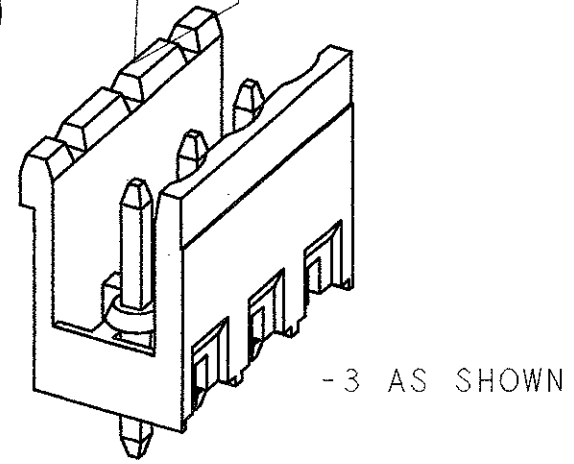
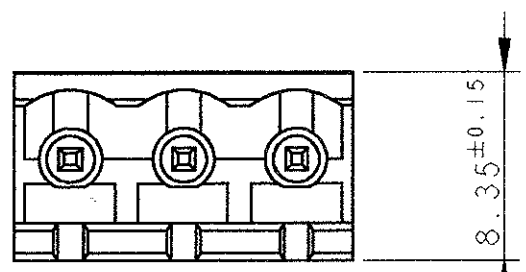
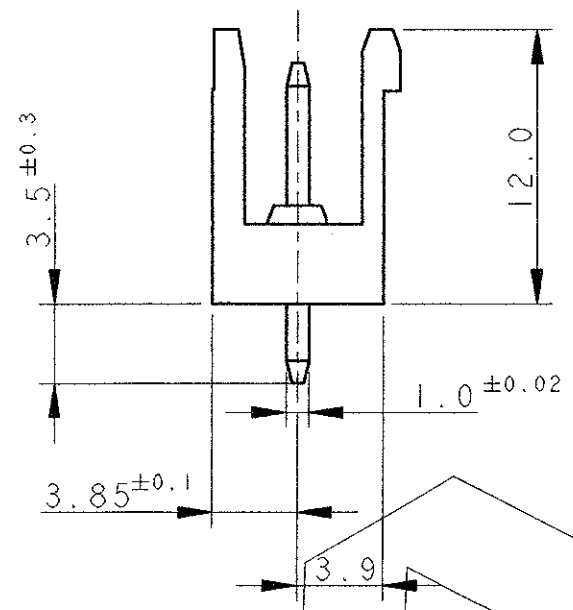
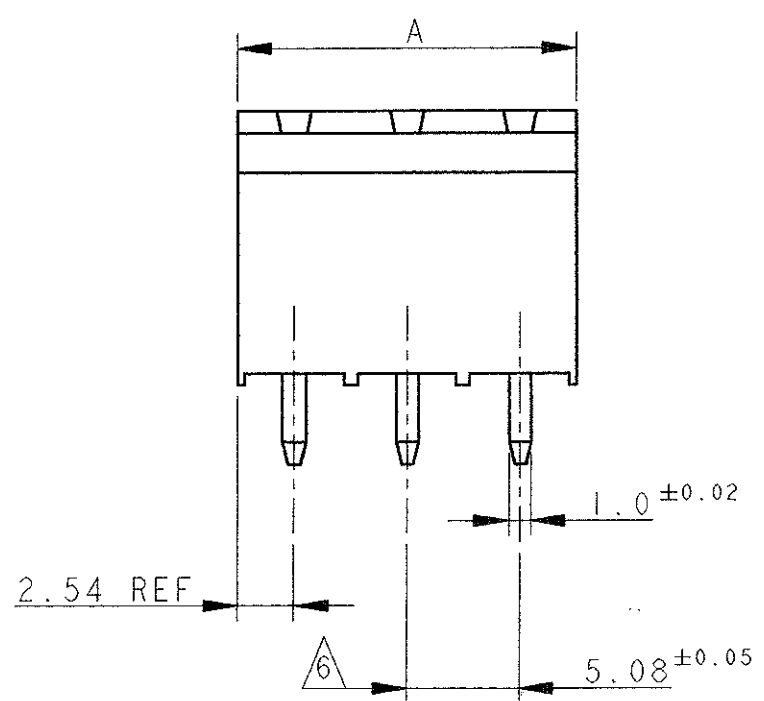


THIS DRAWING IS UNPUBLISHED. QUESTO DISEGNO NON DEVE ESSERE DIVULGATO O RIPRODOTTO. RELEASED FOR PUBLICATION E' CONSENTITA LA DIVULGAZIONE. ALL RIGHTS RESERVED. TUTTI I DIRITTI SONO RISERVATI. BY AMP INCORPORATED.

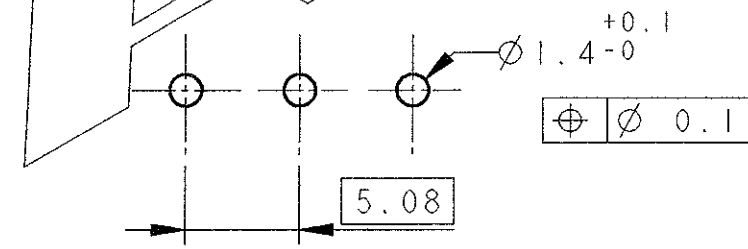
LOC 1 DIST -

REVISIONS REVISIONI				
P	LTR REV	DESCRIPTION DESCRIZIONE	DATE DATA	DWN DIS. APVD APP.
A		RELEASED FOR PROD. PER ET00-0283-96	17 SEP 96	H.S. R.C.
B		REVISED PER ET00-0472-97	15 DEC 97	E.B. H.S.



DIM. A	N° OF POS.	PART NUMBER
127.00	25	2-282825-5
121.92	24	2-282825-4
116.84	23	2-282825-3
111.76	22	2-282825-2
106.68	21	2-282825-1
101.60	20	2-282825-0
96.52	19	1-282825-9
91.44	18	1-282825-8
86.36	17	1-282825-7
81.28	16	1-282825-6
76.20	15	1-282825-5
71.12	14	1-282825-4
66.04	13	1-282825-3
60.96	12	1-282825-2
55.88	11	1-282825-1
50.80	10	1-282825-0
45.72	9	282825-9
40.64	8	282825-8
35.56	7	282825-7
30.48	6	282825-6
25.40	5	282825-5
20.32	4	282825-4
15.24	3	282825-3
10.16	2	282825-2

RECOMMENDED PC BOARD LAYOUT (DIM. DI FORATURA CONSIGLIATA)



<p>THIS DRAWING IS A CONTROLLED DOCUMENT FOR AMP INCORPORATED. IT IS SUBJECT TO CHANGE AND THE CONTROLLING ENGINEERING ORGANIZATION SHOULD BE CONTACTED FOR THE LATEST REVISION. QUESTO DISEGNO E' UN DOCUMENTO DI PROPRIETA' E RESPONSABILITA' DELL'AMP ITALIA S.p.A. SOGGETTO A VARIAZIONI. PER OTTENERE L'ULTIMA REVISIONE DEL DISEGNO CONTATTARE AMP ITALIA S.p.A.</p>		<p>DWN / DIS. 25-JUN-96 M. SCOMPARIN CHK / CONT. 25-JUN-96 R. CANTORE</p>		<p>NAME / NOME AMP AMP ITALIA Sp.A. C.so F.lli Cervi 15 COLLEGNO (TO)</p>	
<p>DIMENSIONS: DIMENSIONI: mm</p>		<p>TOLERANCES UNLESS OTHERWISE SPECIFIED: TOLLERANZE: SE NON DIVERSAMENTE SPECIFICATO</p>		<p>APVD / APP. -</p>	
<p>0 PLC / DEC ± 0.3 1 PLC / DEC ± 0.2 2 PLC / DEC ± 0.3 3 PLC / DEC ± 4 PLC / DEC ± ANGLES / ANGOLI ± 2</p>		<p>PRODUCT SPEC SPEC. DI PRODOTTO 108-20166</p>		<p>NAME / NOME TERMI-BLOK™ HEADER ASS'Y, 180°, OPEN ENDS, STACKING, 5.08mm PITCH.</p>	
<p>MATERIAL MATERIALE</p>		<p>FINISH FINITURA</p>		<p>APPLICATION SPEC SPEC. DI APPLICAZIONE 114-20079</p>	
<p>WEIGHT PESO</p>		<p>SIZE A3</p>		<p>CAGE CODE 00779</p>	
<p>CUSTOMER DRAWING FOR REFERENCE ONLY SOLO PER RIFERIMENTO</p>		<p>DISEGNO PER CLIENTE SOLO PER RIFERIMENTO</p>		<p>DRAWING NO. NUMERO 282825</p>	
<p>SCALE SCALA NO SCALE</p>		<p>SHEET OF 1 OF 2</p>		<p>REV B</p>	

LOC	DIST	REVISIONS REVISIONI			DATE DATA	DWN DIS.	APVD APP.
1	-	P	LTR REV	DESCRIPTION DESCRIZIONE			
SEE SHEET 1							

1 MATERIALS AND FINISH
HOUSING: PA 6-6, UL 94-V0, COLOUR GRAY, RAL 7032.
TERMINAL: PHOSPHOR BRONZE, TIN PLATED.

1 MATERIALI E FINITURE
BLOCCHETTO: PA 6-6, UL 94-V0, COLORE GRIGIO, RAL 7032.
TERMINALE: BRONZO FOSFOROSO STAGNATO.

2 SUITABLE FOR 1,6-2,4mm PC BOARD THICKNESS.

2 ADATTO PER PC BOARD DI SPESSORE 1,6-2,4mm.

3 END-TO-END STACKABLE WITHOUT LOSS OF CENTERLINE SPACING.

3 AFFIANCABILE SENZA PERDITA DEL PASSO.

4 RECOGNIZED UNDER THE COMPONENT PROGRAM OF UNDERWRITERS LABORATORIES INC. FILE N° E60677.

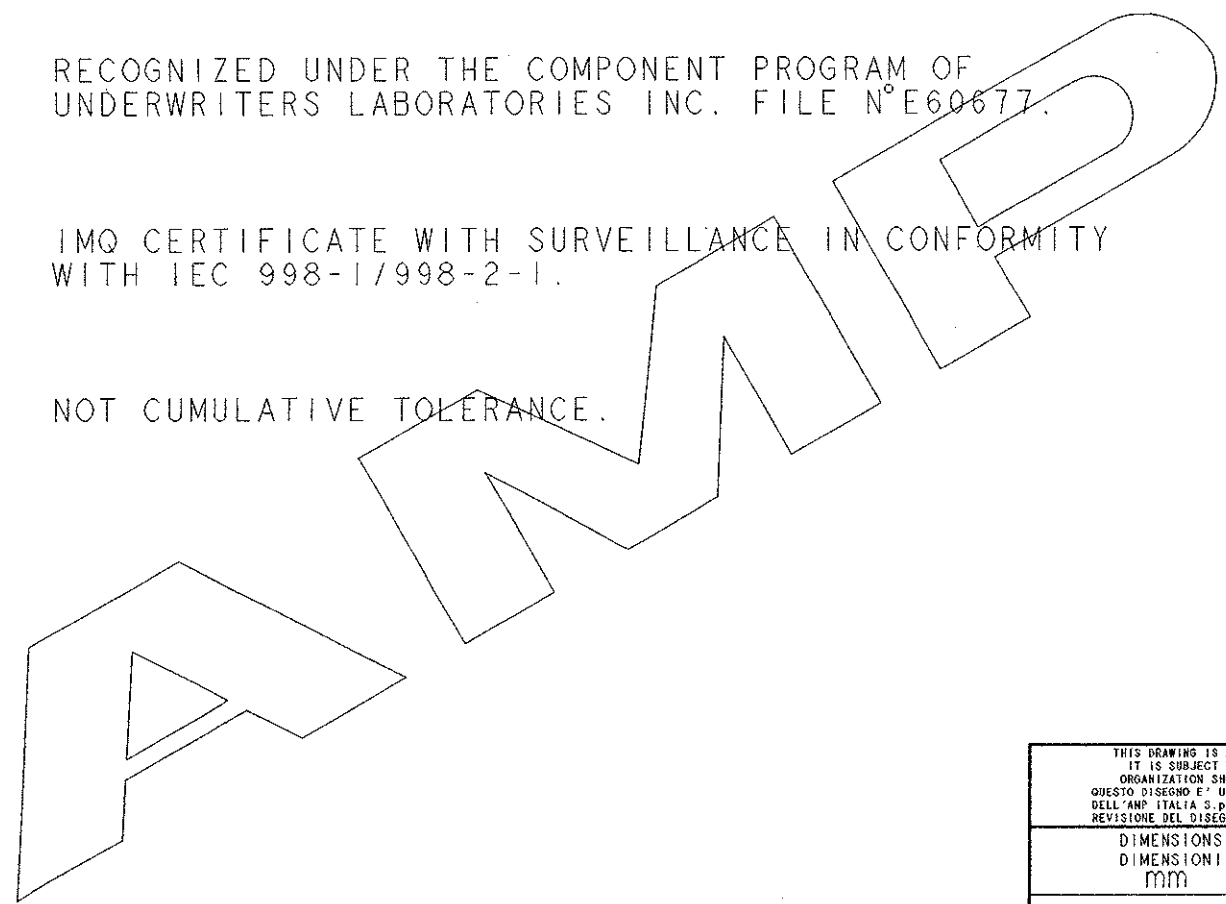
4 PRODOTTO OMOLOGATO DA UNDERWRITERS LABORATORIES INC. FILE N° E60677.

5 IMQ CERTIFICATE WITH SURVEILLANCE IN CONFORMITY WITH IEC 998-1/998-2-1.

5 CERTIFICATO CON SORVEGLIANZA IMQ IN CONFORMITA' AGLI STANDARD IEC 998-1/998-2-1.

6 NOT CUMULATIVE TOLERANCE.

6 TOLLERANZA NON CUMULATIVA.



<small>THIS DRAWING IS A CONTROLLED DOCUMENT FOR AMP INCORPORATED. IT IS SUBJECT TO CHANGE AND THE CONTROLLING ENGINEERING ORGANIZATION SHOULD BE CONTACTED FOR THE LATEST REVISION. QUESTO DISEGNO E' UN DOCUMENTO DI PROPRIETA' E RESPONSABILITA' DELL'AMP ITALIA S.P.A. SOGGETTO A VARIAZIONI. PER OTTENERE L'ULTIMA REVISIONE DEL DISEGNO CONTATTARE AMP ITALIA S.P.A.</small>		DWN / DIS. M. SCOMPARI 25-JUN-96	AMP ITALIA SpA. C.so F.lli Cervi 15 COLLEGNO (TO)		
DIMENSIONS: DIMENSIONI: mm		CHK / CONT. R. CANTORE 25-JUN-96			
		APVD / APP.	NAME NOME TERMI-BLOK™ HEADER ASS'Y, 180°, OPEN ENDS, STACKING, 5.08mm PITCH.		
TOLERANCES UNLESS OTHERWISE SPECIFIED: TOLLERANZE SE NON DIVERSAMENTE SPECIFICATO 0 PLC / DEC ±0.3 1 PLC / DEC ±0.2 2 PLC / DEC ±0.3 3 PLC / DEC ± 4 PLC / DEC ± ANGLES / ANGOLI ±2		PRODUCT SPEC SPEC DI PRODOTTO 108-20166	SIZE A3	CAGE CODE 00779	DRAWING NO NUMERO 282825
MATERIAL MATERIALE		APPLICATION SPEC SPEC DI APPLICAZIONE 114-20079	WEIGHT PESO	SCALE SCALA NO SCALE SHEET FOGLIO 2 OF DI 2 REV B	
FINISH FINITURA		CUSTOMER DRAWING FOR REFERENCE ONLY DISEGNO PER CLIENTE SOLO PER RIFERIMENTO			