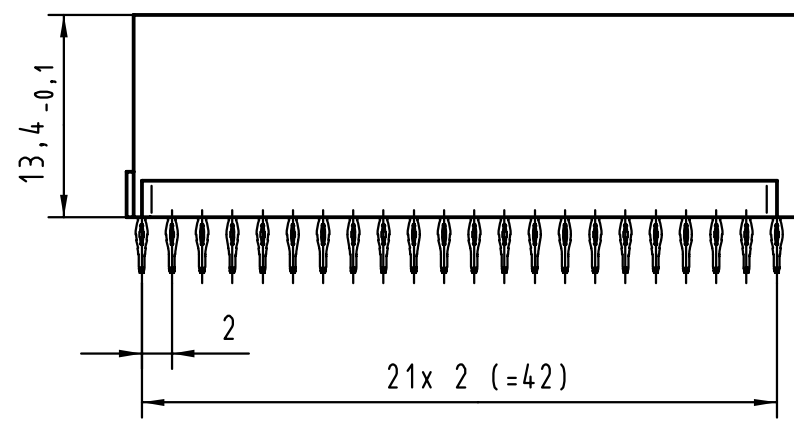
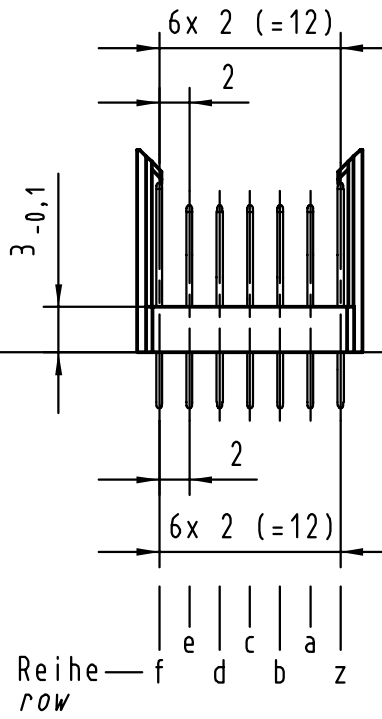


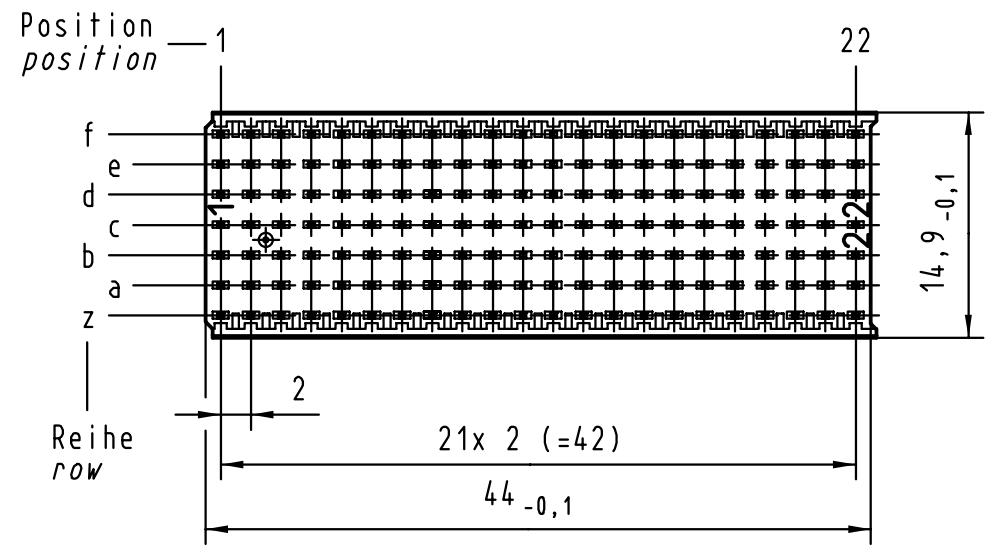
Alle Rechte vorbehalten/ All rights reserved



Referenzebene Tiefe
datum plane depth



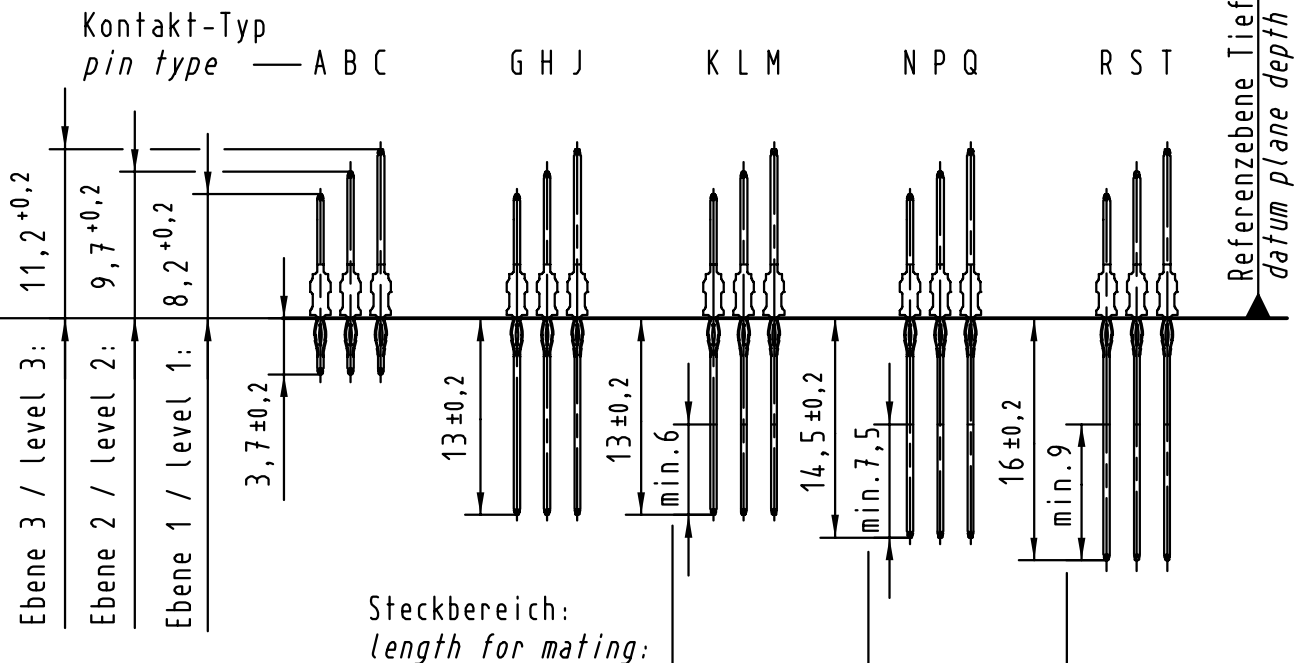
Reihe
row



Position
position

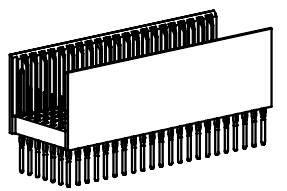
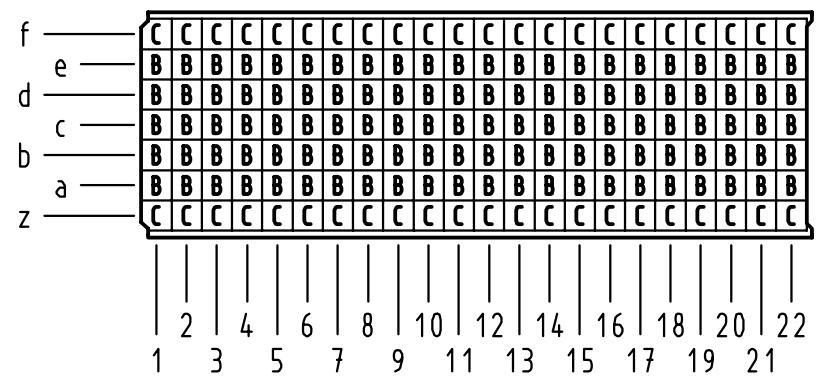
Reihe
row

Kontakt-Maße
contact dimensions

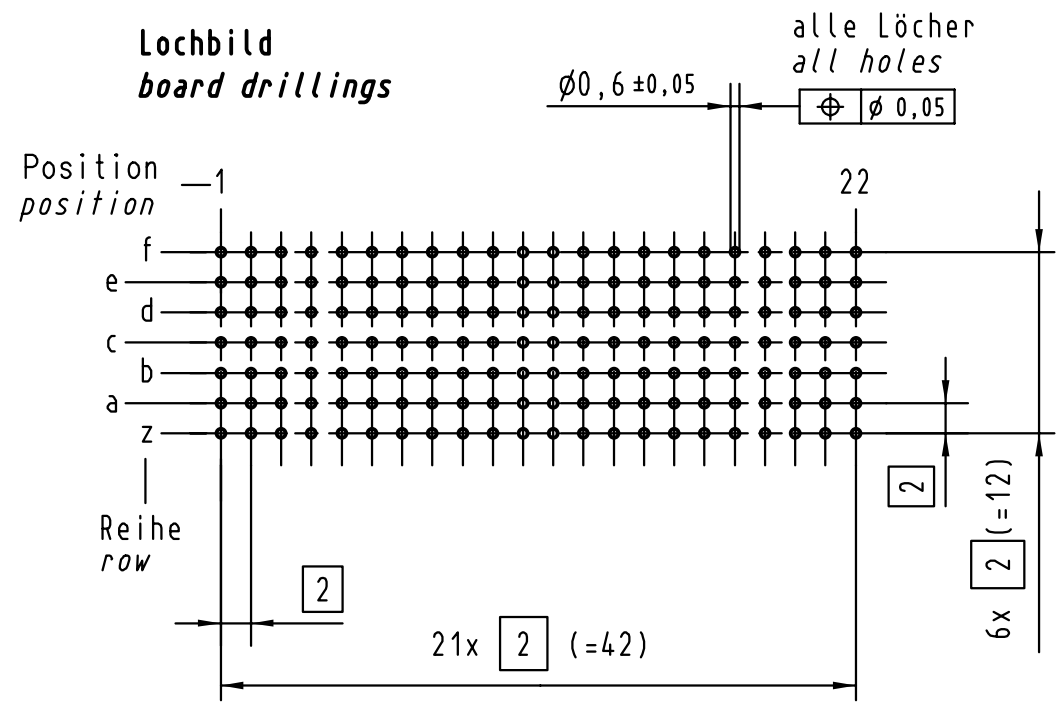


Referenzebene Tiefe
datum plane depth

Kontaktbelegung
contact loading



Lochbild
board drillings



alle Löcher
all holes

Position
position

Reihe
row

Fehlende Maße und Angaben gemäß IEC 61076-4-101
Missing dimension and information per IEC 61076-4-101

Bohrlochdurchmesser: $\phi 0,7 \pm 0,02\text{mm}$
Lochdurchmesser (mit Oberfläche): $\phi 0,6 \pm 0,05\text{mm}$
drill hole dia.: $\phi 0,7 \pm 0,02\text{mm}$
finished hole dia. (after plating): $\phi 0,6 \pm 0,05\text{mm}$

17 04 154 4203	-	min. 0,76 μm (30 μin) Au über/over min. 1,27 μm (50 μin) Ni
17 04 154 2203	2	Au über/over Ni
17 04 154 1203	1	Au über/over Ni
Bestell-Nr. Part-No.	Anforderungsstufe nach IEC Performance level per IEC	Kontaktoberfläche Contact Plating

	Techn. Character.		Nicht tolerierte Maßel/Free size tolerances	
		Dat.	Name	Maßstab/Scale 2:1
		Detail.	21.08.98 Hl.	
		Insp.	21.08.98 Wei.	
	Stand.			
24606	HARTING KGaA			
Mod.	Dat.	Name		
			TB 17 04 154 x203	
			Blatt/ page	