

特 徴

2点接触のコンタクトを採用し、さらにコンタクト幅を大きくとり、ピッチズレを解消。
 ワンタッチにてICの挿入でき、カバーを押し下げると、ICが取り出せる構造なので、ICの挿抜が簡易、自動機に対応可能。
 フットパターンを4種類用意し、互換性を確保。
 ICの装着は正面方向と背面方向の2タイプ有。

仕 様

性能

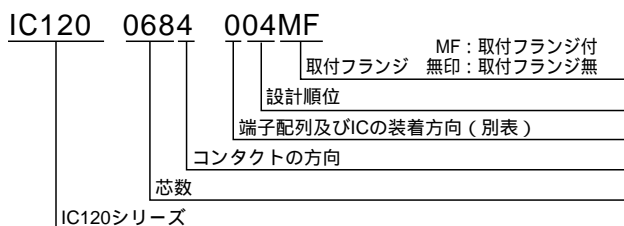
絶縁抵抗	1,000M 以上 (at DC500V)
耐電圧	AC700V rms 1分間
接触抵抗	30m 以下 (at 10mA)
定格電流	1A
使用温度	- 40 ~ + 170

材質

絶縁体	基板 (上蓋部) : PPS樹脂 底板 : PEI樹脂ガラス入り
コンタクト	ベリリウム銅、ニッケル下地金めっき

品名	芯数	IC装着方向	端子配列	コンタクトの個数 C/D	備考
IC120 0184 002	18	背面	A'	8/10	22ピンの4箇所 ピン抜き仕様。 ピン抜き仕様を A', D'とする。 MF付なし。
IC120 0184 102	18	正面	A'	8/10	
IC120 0184 202	18	背面	D'	10/8	
IC120 0184 302	18	正面	D'	10/8	
IC120 0204 005	20	背面	A	10/10	MF付なし。
IC120 0204 205	20	背面	B	8/12	
IC120 0204 405	20	背面	C	12/8	
IC120 0224 001	22	背面	A	12/10	
IC120 0224 101	22	正面	A	12/10	
IC120 0224 201	22	背面	D	10/12	
IC120 0224 301	22	正面	D	10/12	
IC120 0284 008	28	背面	A	14/14	
IC120 0284 108	28	正面	A	14/14	
IC120 0284 208	28	背面	B	12/16	
IC120 0284 308	28	正面	B	12/16	
IC120 0284 408	28	背面	C	16/12	
IC120 0284 508	28	正面	C	16/12	
IC120 0324 009	32	背面	A	16/16	
IC120 0324 109	32	正面	A	16/16	
IC120 0324 209	32	背面	B	14/18	
IC120 0324 309	32	正面	B	14/18	
IC120 0324 409	32	背面	C	18/14	
IC120 0324 509	32	正面	C	18/14	

品名表示方法



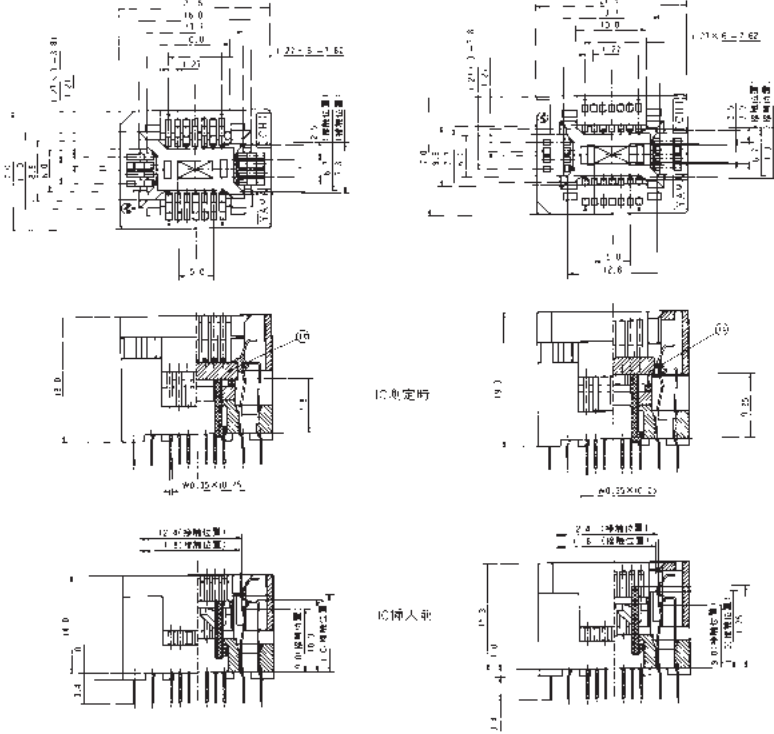
品名	芯数	IC装着方向	端子配列	コンタクトの個数 C/D	備考
IC120 0444 006	44	背面	A	22/22	
IC120 0444 106	44	正面	A	22/22	
IC120 0444 206	44	背面	B	20/24	
IC120 0444 306	44	正面	B	20/24	
IC120 0444 406	44	背面	C	24/20	
IC120 0444 506	44	正面	C	24/20	
IC120 0524 007	52	背面	A	26/26	
IC120 0524 107	52	正面	A	26/26	
IC120 0524 207	52	背面	B	24/28	
IC120 0524 307	52	正面	B	24/28	
IC120 0524 407	52	背面	C	28/24	
IC120 0524 507	52	正面	C	28/24	
IC120 0684 004	68	背面	A	34/34	
IC120 0684 104	68	正面	A	34/34	
IC120 0684 204	68	背面	B	32/36	
IC120 0684 304	68	正面	B	32/36	
IC120 0684 404	68	背面	C	36/32	
IC120 0684 504	68	正面	C	36/32	
IC120 0844 003	84	背面	A	42/42	
IC120 0844 103	84	正面	A	42/42	
IC120 0844 203	84	背面	B	40/44	
IC120 0844 303	84	正面	B	40/44	
IC120 0844 403	84	背面	C	44/40	
IC120 0844 503	84	正面	C	44/40	

IC120 0184 * * * * *

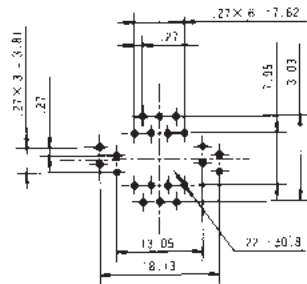
IC120 0224 * * * * *

背面タイプ

正面タイプ



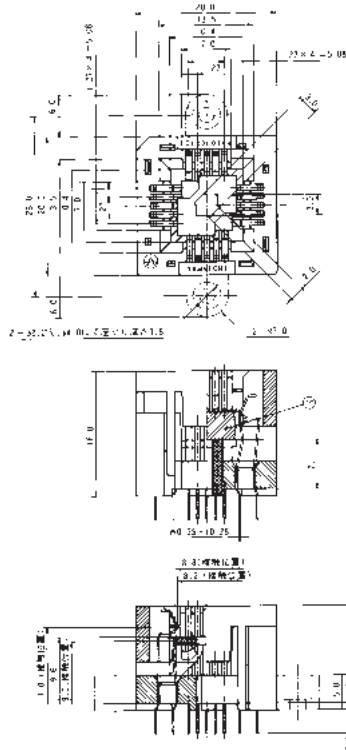
プリント板レイアウト(参考値)
(TOP VIEW)



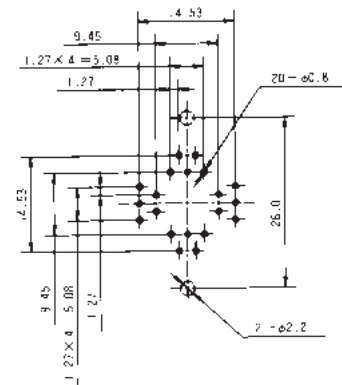
詳細はお問い合わせください

IC120 0204 * * * * *

背面タイプ



プリント板レイアウト(参考値)
(TOP VIEW)



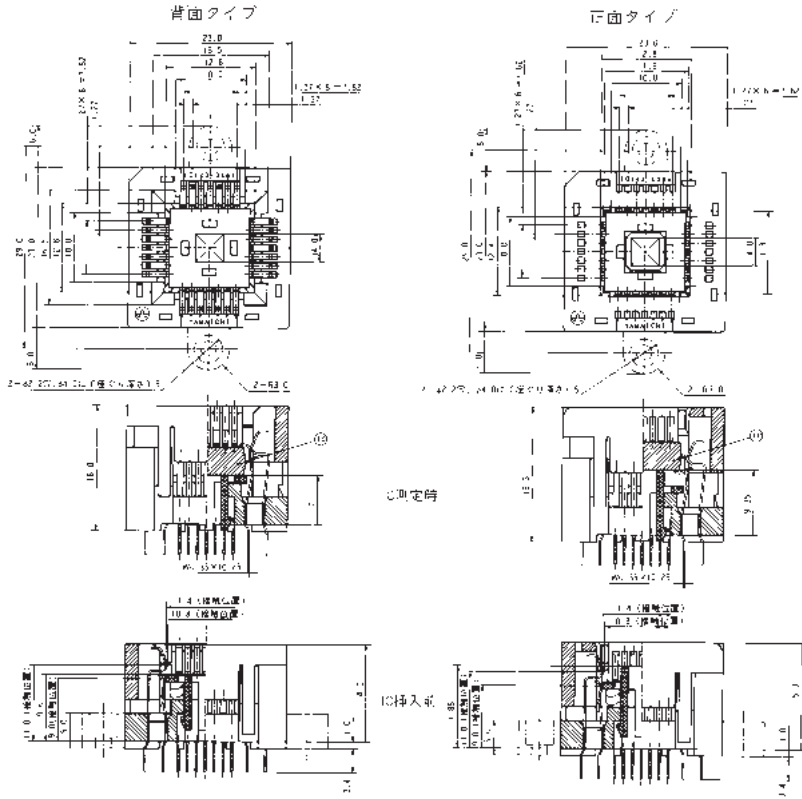
詳細はお問い合わせください

ICソケット(測定用)

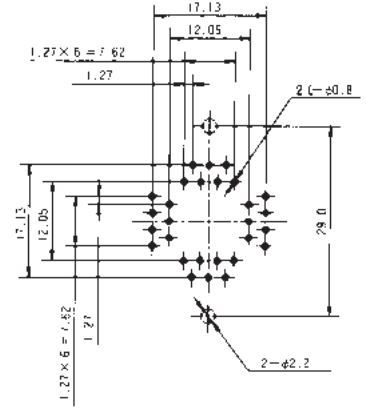
IC 120 SERIES

QFJ (PLCC)

IC120 0284 * * * * *

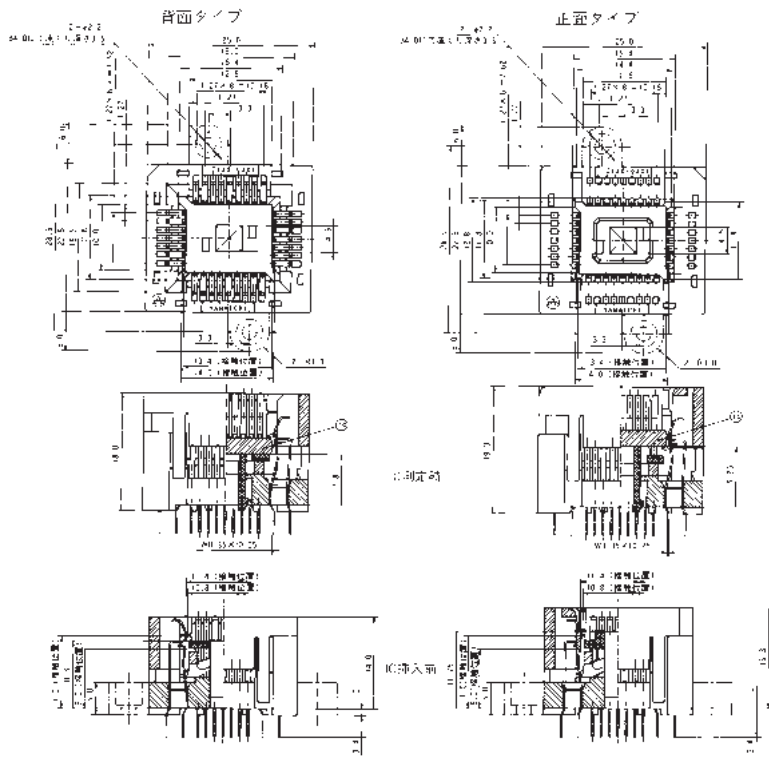


プリント板レイアウト(参考値)
(TOP VIEW)

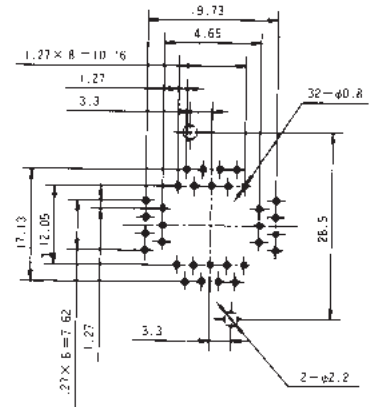


詳細はお問い合わせください

IC120 0324 * * * * *

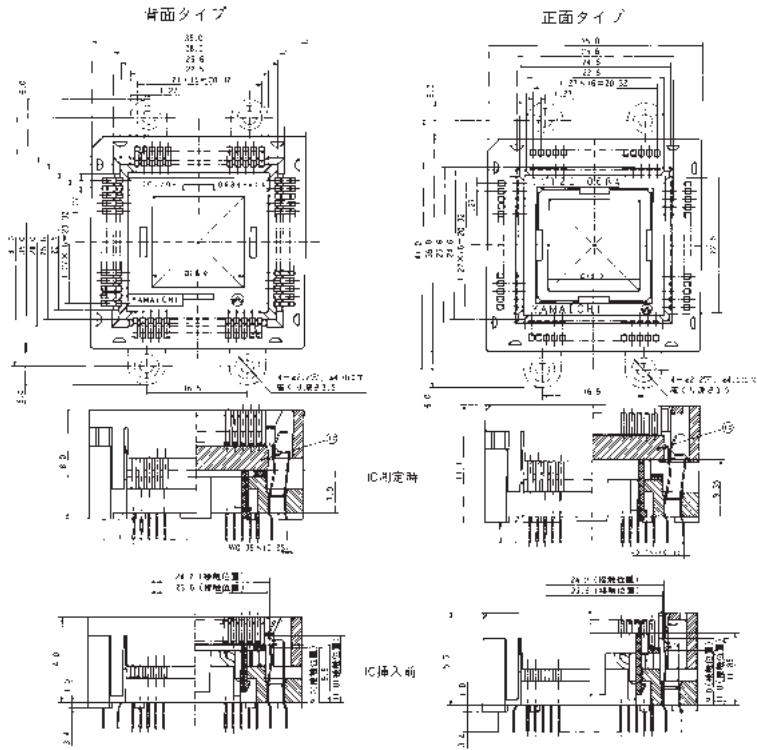


プリント板レイアウト(参考値)
(TOP VIEW)

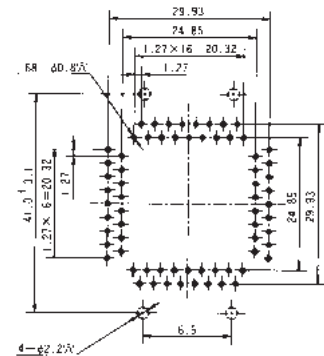


詳細はお問い合わせください

IC120 0684 * * * * *

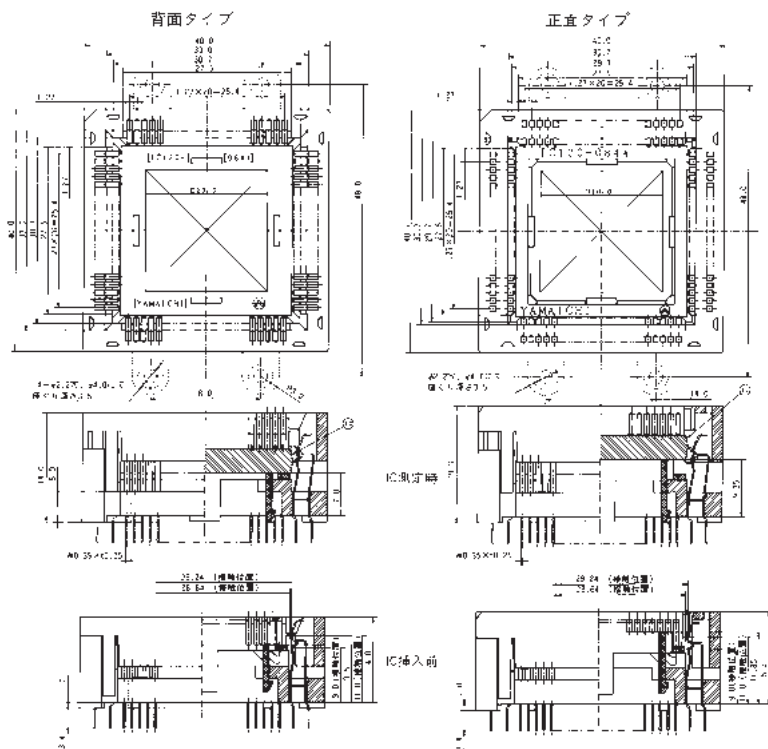


プリント板レイアウト(参考値)
(TOP VIEW)

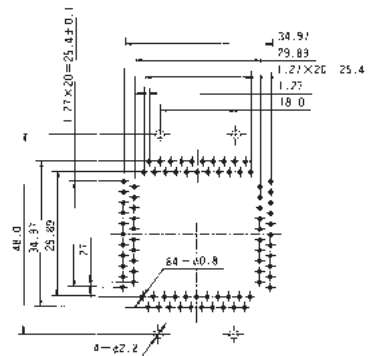


詳細はお問い合わせください

IC120 0844 * * * * *



プリント板レイアウト(参考値)
(TOP VIEW)



詳細はお問い合わせください