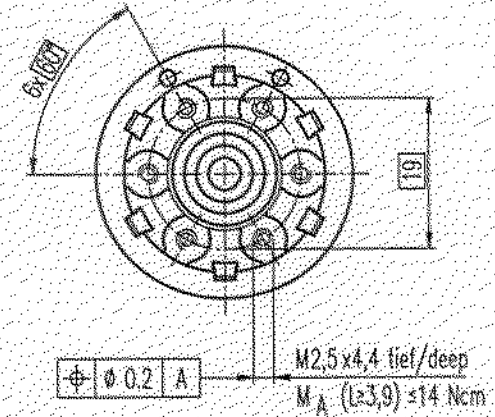
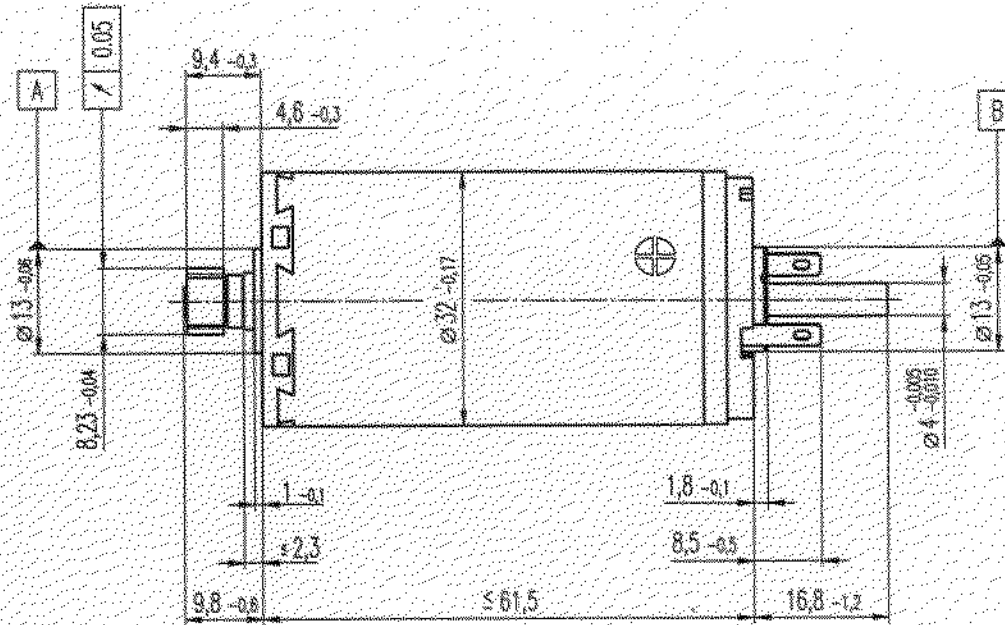
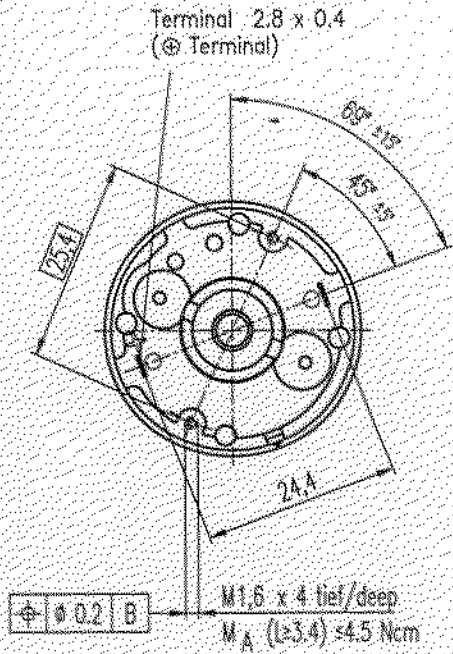


RS stock no. 4205158

Maxon base motor part no. - 236655



Handwritten signature and date:
 29/10/2001

Ritzeldaten / pinion data	
Zahnzahl number of teeth	15
Modul module	0.45
Profilverschiebungsfaktor addendum modification factor	+ 0.550

Axialspiel
axial play 0.12 ... 0.22

242478	maxon A-max32 GB 15W KL 2WE, Ritzel		236655
Artikelnummer	Erzeugnis		Basisnummer
Artikel-Nr. / part no. 242478	Index/rev.	A/B-Nr./change 548427 28.09.2001 KDM	Werkstoff / material 1.5:1
<small>Veränderungen in der Verfertigungstechnologie, Geometrie und Material nur in Rücksprache mit maxon motor AG Sachsen</small> <small>Modification in production technology geometry and materials only by agreement with maxon motor AG Sachsen</small>		<small>Nutzen ohne Toleranzangabe, dimensionen without tolerance.</small> ISO 2768-m	<small>Benennung / title</small> Massbild Motor
<small>Datum/date</small> Gezeichnet 20.09.2001 KDM Geprüft EBN 8.00045428 SZH Freigegeben 548427		<small>Dokument-Nr. / doc no.</small> 550021 maxon motor ag CH-6072 Sachsen	<small>Index/rev</small> 01 <small>Blatt/ sheet</small> 1/1