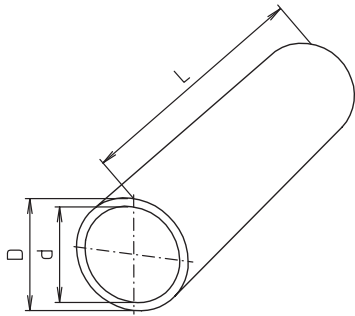


Stahl-/Edelstahlrohr Steel-/Stainless steel tubes

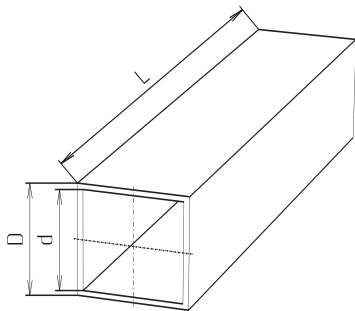


Rund round



Code-No.	Type	D tol.	d	L max. galv.	L max. VA
8.01 215 _ _ _ _ _	12x1,5	12±0,08	9	4000	3000
8.01 415 _ _ _ _ _	14x1,5	14±0,08	11	4000	3000
8.01 615 _ _ _ _ _	16x1,5	16±0,08	13	4000	3000
8.01 815 _ _ _ _ _	18x1,5	18±0,08	15	4000	3000
8.02 020 _ _ _ _ _	20x2	20±0,08	16	4000	3000
8.02 520 _ _ _ _ _	25x2	25±0,08	21	4000	3000
8.03 020 _ _ _ _ _	30x2	30±0,08	26	4000	3000
8.03 230* _ _ _ _ _	32x3	32±0,15	26	4000	-
8.03 530* _ _ _ _ _	35x3	35±0,15	29	4000	-
8.04 040 _ _ _ _ _	40x4	40±0,15	32	4000	3000
8.04 240* _ _ _ _ _	42x4	42±0,2	34	4000	-
8.04 540* _ _ _ _ _	45x4	45±0,2	37	4000	-
8.04 835* _ _ _ _ _	48x3,5	48±0,2	41	4000	-
8.04 840* _ _ _ _ _	48x4	48±0,2	40	4000	-
8.05 040 _ _ _ _ _	50x4	50±0,2	42	4000	3000
8.05 540* _ _ _ _ _	55x4	55±0,25	47	4000	-
8.06 050 _ _ _ _ _	60x5	60±0,25	50	4000	3000
8.06 250* _ _ _ _ _	62x5	62±0,3	52	4000	-
8.08 050* _ _ _ _ _	80x5	80±0,3	70	4000	-

* nicht in Edelstahl lieferbar
* not available in stainless steel



Vierkant square



Code-No.	Type	D tol.	d	L max. galv.	L max. VA
8.12 515 _ _ _ _ _	25x1,5	25±0,3	22	4000	6000
8.13 020 _ _ _ _ _	30x2	30±0,3	26	4000	6000
8.13 525 _ _ _ _ _	35x2,5	35±0,4	30	4000	6000
8.14 030 _ _ _ _ _	40x3	40±0,4	34	4000	6000
8.15 030 _ _ _ _ _	50x3	50±0,5	44	4000	6000
8.16 040 _ _ _ _ _	60x4	60±0,6	52	4000	6000
8.18 050 _ _ _ _ _	80x5	80±0,7	70	4000	6000

Länge:
jeder Zuschnitt möglich
Standardlängen**:
0500 1000 2000
3000 4000

Length:
every length is possible
standard lengths**:
0500 1000 2000
3000 4000

Ausführung:
0 = blank St 37-2
1 = galv.-verzinkt St 37-2
2 = Edelstahl VA 1.4301

Version:
0 = polished St 37-2
1 = galvanized St 37-2
2 = stainless steel VA 1.4301

**
Standardlängen nur
für galv. verzinkt.

**
Standard length only
for galvanized