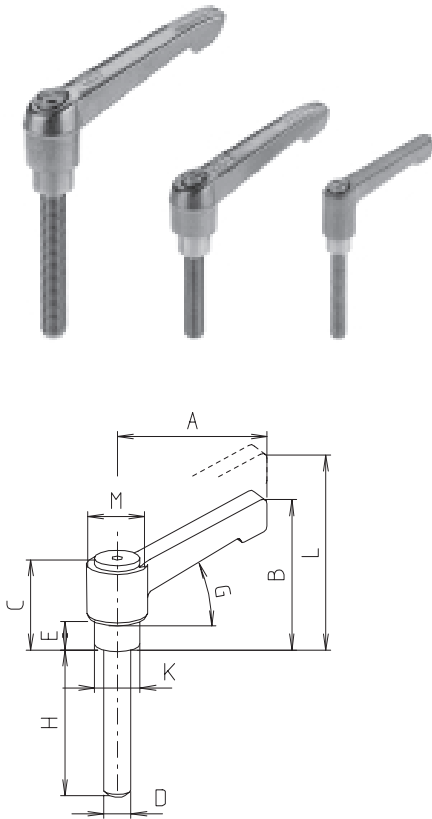


Hebel verstellbar Adjustable levers



Code-No.	Type	A	B	C	D	E	G	H	K	L	M	m [g]
9.0201	HV 5x20	40	33,5	27	M5	5,5	20°	20	8,5	37,5	13,5	32
9.0211	HV 6x10	40	33,5	27	M6	6,5	20°	10	10	37,5	13,5	30
9.0212	HV 6x25	40	33,5	27	M6	6,5	20°	25	10	37,5	13,5	34
9.0213	HV 6x35	40	33,5	27	M6	6,5	20°	35	10	37,5	13,5	38
9.0214	HV 6x40	40	33,5	27	M6	6,5	20°	40	10	37,5	13,5	40
9.0215	HV 6x45	65	43	29	M6	6,5	20°	45	10	47	18	65
9.0216	HV 6x55	65	43	29	M6	6,5	20°	55	10	47	18	75
9.0217	HV 6x60	65	43	29	M6	6,5	20°	60	10	47	18	80
9.0221	HV 8x15	65	45	31	M8	8,5	20°	15	13	49	18	68
9.0222	HV 8x25	65	45	31	M8	8,5	20°	25	13	49	18	72
9.0223	HV 8x30	65	45	31	M8	8,5	20°	30	13	49	18	75
9.0224	HV 8x35	65	45	31	M8	8,5	20°	35	13	49	18	80
9.0225	HV 8x45	65	45	31	M8	8,5	20°	45	13	49	18	86
9.0226	HV 8x50	65	45	31	M8	8,5	20°	50	13	49	18	91
9.0227	HV 8x55	80	53,5	36	M8	8,5	20°	55	13	57,5	21,5	100
9.0228	HV 8x60	65	45	31	M8	8,5	20°	60	13	49	18	100
9.0229	HV 8x70	80	53,5	36	M8	8,5	20°	70	13	57,5	21,5	120
9.0230	HV 8x80	80	53,5	36	M8	8,5	20°	80	13	57,5	21,5	130
9.0231	HV 8x90	80	53,5	36	M8	8,5	20°	90	13	57,5	21,5	140
9.0241	HV 10x20	80	55	37,5	M10	10	20°	20	16	59	26	125
9.0242	HV 10x45	80	55	37,5	M10	10	20°	45	16	59	26	140
9.0243	HV 10x50	80	55	37,5	M10	10	20°	50	16	59	26	145
9.0244	HV 10x60	95	64	42,5	M10	10	20°	60	16	68	26	200
9.0245	HV 10x70	95	64	42,5	M10	10	20°	70	16	68	26	210
9.0246	HV 10x110	95	64	42,5	M10	10	20°	110	16	68	26	250

Arbeitsweise:

Der Hebel ist in seiner Abmessung und Verstellbarkeit auf RK-Rohrspannelemente abgestimmt.

Zur Betätigung muß das Griffstück soweit angehoben werden, bis die Rastung frei wird. Hierdurch ist eine einfache Einstellung zum Spannen und Lösen mit dem günstigsten Spannwinkel gegeben. Durch Federdruck wird die Verriegelung wieder hergestellt.

Werkstoffe:

Griffkörper aus Zinkdruckguß nach DIN 1743,
Stahlteile Güteklasse 5.8, galv. verzinkt.

Hebel mit Griffkörper aus Kunststoff auf Anfrage.

Instructions:

Regarding its dimensions and adjustability the lever is perfectly adapted to the RK clamp system.

The handle must be lifted high enough to disengage allowing "confined space" tightening or loosening as desired. It relocks by means of spring pressure.

Materials:

Handle made of zinc pressure casting according to DIN 1743,
Steel parts quality class 5.8, galvanized

Hand levers with plastic handles upon request.