

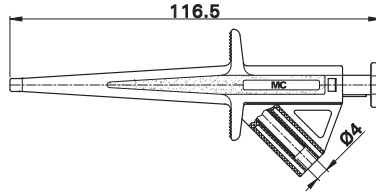
**Ø 4 mm-Abgreifer  
Starre Hakenklemmen**

**SKPS-4/A**



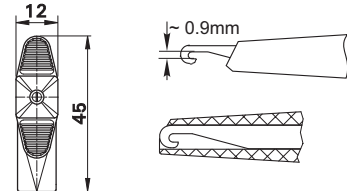
Abgreifer mit starrer Hakenklemme aus Stahl zum Anhängen an Drähte. 360° drehbar um die Längsachse des Abgreifers. Starre Ø 4 mm-Buchse im Griffteil, geeignet zur Aufnahme federnder Ø 4 mm-Stecker mit starrer Isolierhülse.

**Ø 4 mm Test Clips  
Rigid Hook Clips**



Test connector with rigid hook clip made of steel for hooking onto wires. Rotatable through 360° around the longitudinal axis of the test probe. Ø 4 mm rigid socket in handle accepting spring-loaded Ø 4 mm plugs with rigid insulating sleeve.

**Pinces Ø 4 mm  
Crochets rigides**



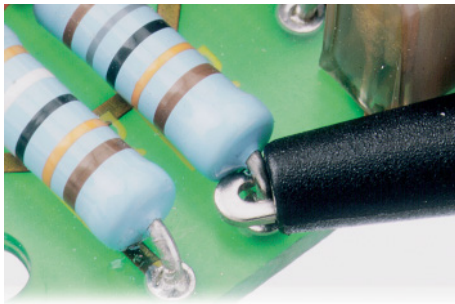
Grippe-fils à crochet rigide en acier permettant de saisir des fils. Tournant sur 360° autour de l'axe longitudinal du grippe-fils. Equipé, dans la zone de préhension d'une douille rigide Ø 4 mm, adaptée à la connexion de fiches Ø 4 mm élastiques à fourreau rigide.

Typ Type Type	Best.-Nr. Order No. N° de Cde	Bemessungsspannung / -strom Rated voltage / current Tension / intensité assignée		*Farben *Colours *Couleurs
---------------------	-------------------------------------	--	--	----------------------------------

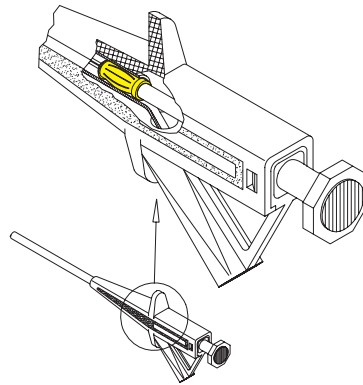
SKPS-4/A

66.9416-\*

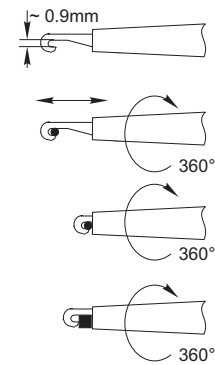
1000 V, CAT III / max. 4 A



Zuverlässige Spannungs- und Stromübertragung sowie geringer Übergangswiderstand durch den Einsatz unserer bewährten Kontaktlamelle im SKPS-4.



Reliable voltage and current transmission and low contact resistance due to the use of our proven Multilam.



L'utilisation de nos contacts à lamelles éprouvés dans le modèle SKPS-4 garantit un contact électrique fiable et une faible résistance de passage.