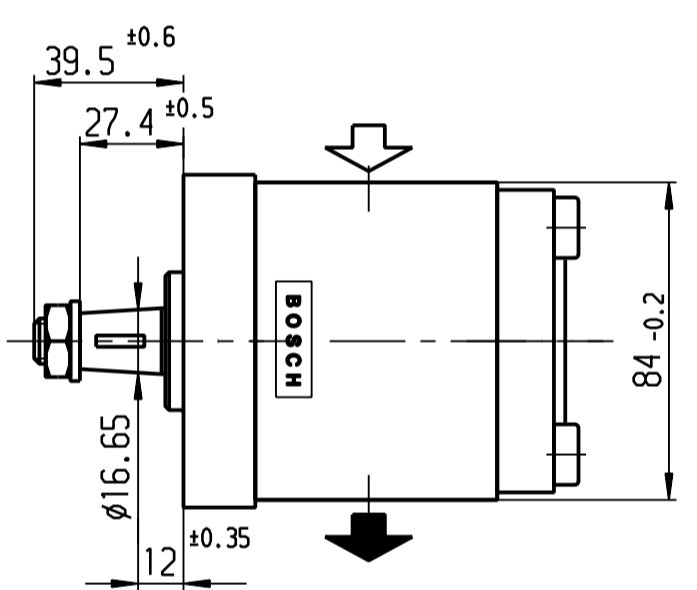
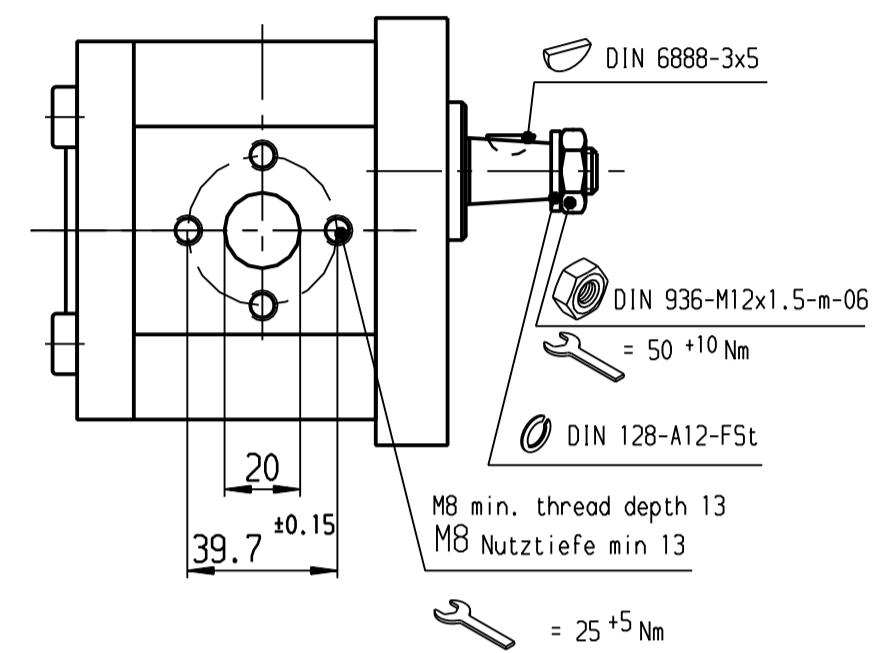
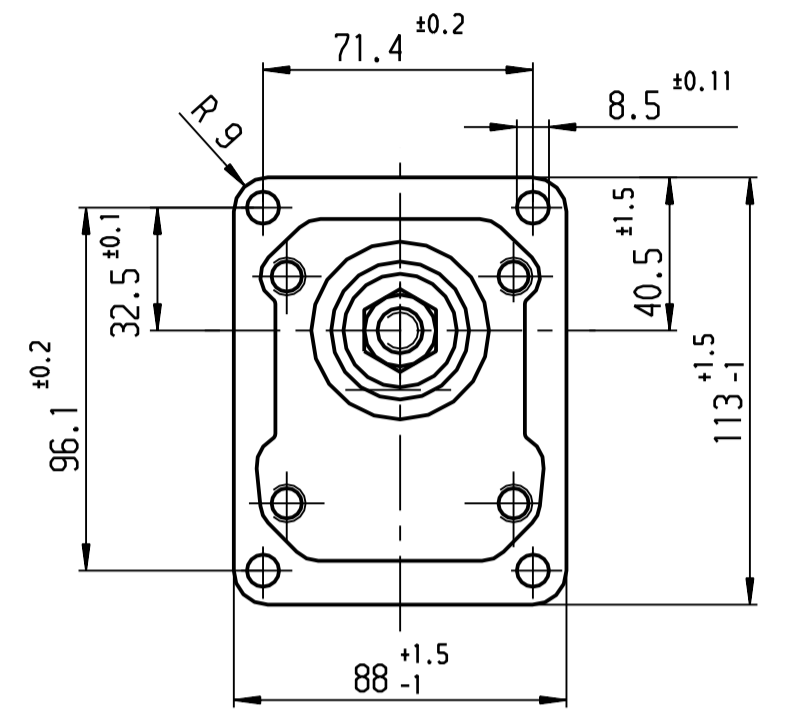
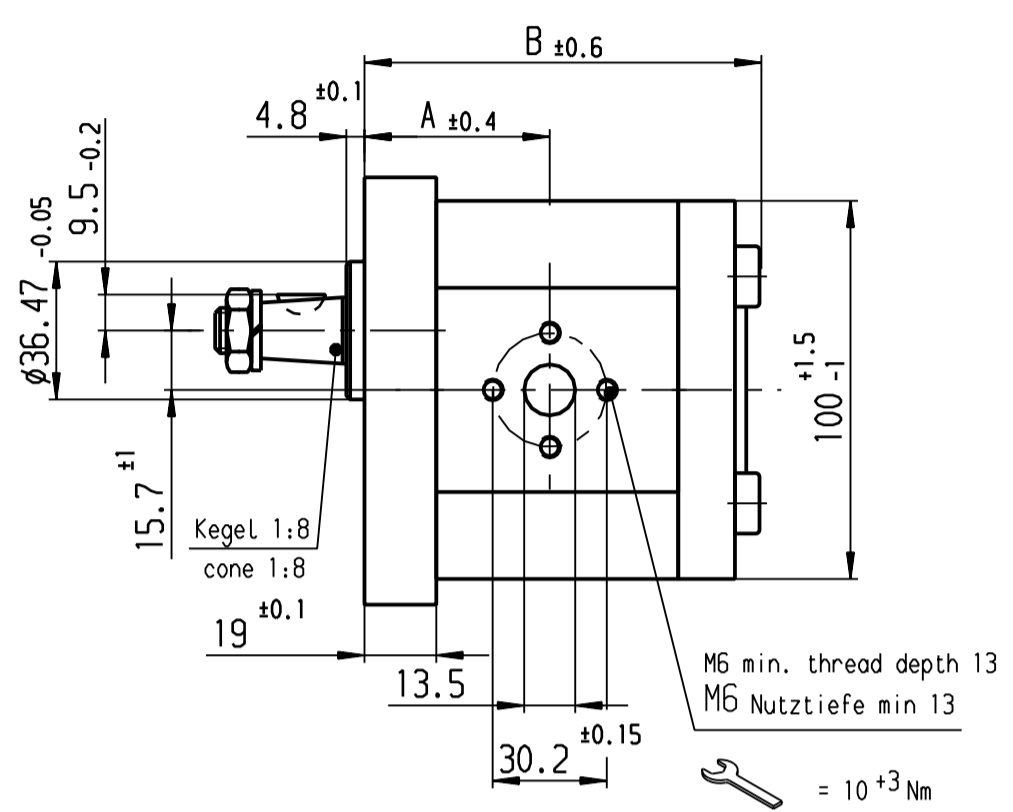


Ausdrucke und Kopien unterliegen nicht dem Änderungsdienst

© Alle Rechte bei Bosch Rexroth AG, auch für den Fall von Schutzrechtsverletzungen. Jede Vervielfältigung, wie Kopieren- und Weitergeben, ist ohne schriftliche Genehmigung der Bosch Rexroth AG.



**HINWEISE UND ANGABEN**

\* Betriebsbedingungen siehe Y 510 201 598

Die Darstellung zeigt eine rechtsdrehende Pumpe (Auf Antriebswelle gesehen)  
 Bei Linksdrehender Pumpe ist Druck- und Sauganschluß vertauscht  
 Die Pumpe darf nur in angegebener Drehrichtung drehen

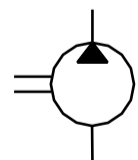
Alle Ölanschlüsse für Transport und Lagerung staubdicht verschlossen, z.B. mit Kunststoffstopfen

**ADDITIONAL INFORMATION**

\* OPERATION CONDITIONS SEE Y 510 201 598

CW ROTATION SHOWN. CCW ROTATION PUMPS HAVE PRESSURE AND SUCTION PORT ON OPPOSITE SIDE. PUMP MUST BE DRIVEN IN PROPER DIRECTION ONLY

ALL PORTS SEALED DUST-TIGHT FOR TRANSPORT AND STORAGE E.G. WITH PLASTIC PLUG



| Entwurfs-Zeichnungs-Nr. | Bestell-Nr.   | Typ-Aufschrift     | Dreh-richtung    | Förder-volumen [cm <sup>3</sup> /U] | max. Drehzahl [U/min] | max. Druck (intermitt.) [bar] | A    | B     | Bemerkung |
|-------------------------|---------------|--------------------|------------------|-------------------------------------|-----------------------|-------------------------------|------|-------|-----------|
| DRAWING                 | PART NUMBER   | DESIGNATION        | DIR. OF ROTATION | DISPLACEMENT                        | MAX. SPEED            | MAX. PRESURE                  | A    | B     | REMARK    |
| B 510 840 328           | 0 510 725 412 | AZPF-22-028LH030KB | Links / CCW      | 28                                  | 3000                  | 200                           | 67.1 | 137.3 | .         |
| B 510 840 318           | 0 510 725 114 | AZPF-22-028RH030KB | rechts / CW      | 28                                  | 3000                  | 200                           | 67.1 | 137.3 | .         |
| B 510 840 327           | 0 510 725 411 | AZPF-22-025LH030KB | Links / CCW      | 25                                  | 3000                  | 225                           | 64.7 | 132.5 | .         |
| B 510 840 317           | 0 510 725 113 | AZPF-22-025RH030KB | rechts / CW      | 25                                  | 3000                  | 225                           | 64.7 | 132.5 | .         |
| B 510 840 326           | 0 510 725 410 | AZPF-22-022LH030KB | Links / CCW      | 22.5                                | 3500                  | 250                           | 62.6 | 126.5 | .         |
| B 510 840 316           | 0 510 725 112 | AZPF-22-022RH030KB | rechts / CW      | 22.5                                | 3500                  | 250                           | 62.6 | 126.5 | .         |
| B 510 840 325           | 0 510 625 386 | AZPF-22-019LH030KB | Links / CCW      | 19                                  | 3500                  | 280                           | 59.9 | 121.1 | .         |
| B 510 840 315           | 0 510 625 076 | AZPF-22-019RH030KB | rechts / CW      | 19                                  | 3500                  | 280                           | 59.9 | 121.1 | .         |

|                       |  |   |  |                     |  |             |  |                   |  |
|-----------------------|--|---|--|---------------------|--|-------------|--|-------------------|--|
| Dokumentenart/ AGZ    |  | Nicht tol. Maße $\pm 0.3 \text{ mm}, \pm 1$ |  | ISO E               |  | Maßstab 1:2 |  | Gewicht           |  |
| Original: BRM-AZ/ENG1 |  | Datum/ 09.04.2003                           |  | Name/ LA            |  | Benennung/  |  | Hydrozahnradpumpe |  |
| Baureihe "AZPF"       |  | DIN A2                                      |  | Rexroth Bosch Group |  | Nr./        |  | A 510 840 315     |  |
| Blatt 1               |  | Ers.f./                                     |  | MED                 |  | de          |  | 1                 |  |