

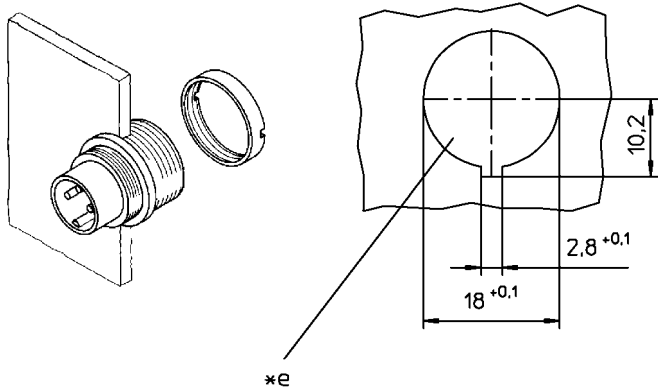
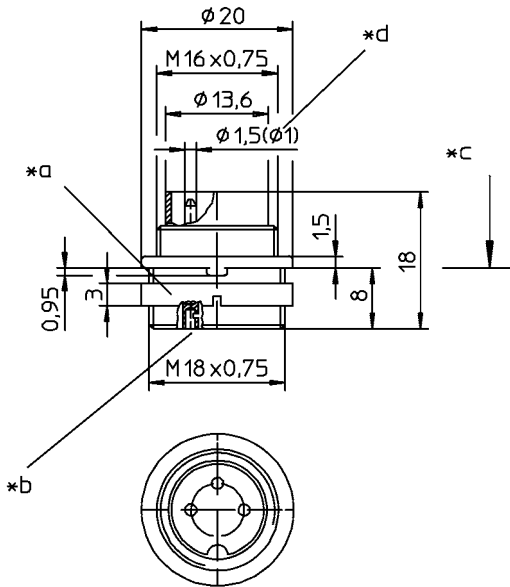


## SFV

Einbaustecker nach IEC 60130-9, IP 40, mit Schraubverschluss und Lötanschlüssen, für Frontmontage

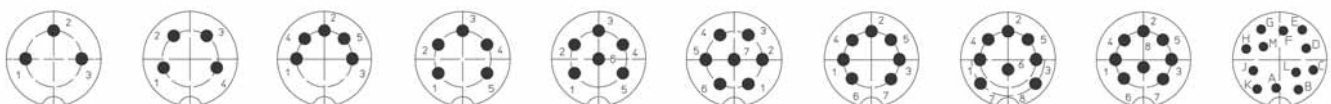
- |                             |   |
|-----------------------------|---|
| <b>1. Temperaturbereich</b> | -40 °C/+85 °C                             |
| <b>2. Werkstoffe</b>        |   |
| Kontaktträger               | PA GF                                     |
| Kontaktstift 3- bis 8-polig | CuZn, untersilbert und vergoldet          |
| Kontaktstift 12-polig       | CuZn, unternickelt und vergoldet          |
| Gehäuse                     | Zn-Druckguss, unterkupfert und vernickelt |
| Ringmutter                  | CuZn, vernickelt                          |
| <b>3. Mechanische Daten</b> |   |
| Kontaktierung mit           | Kupplungen 032098, 032099, KV, WKV        |
| Schutzart <sup>1</sup>      | IP 40                                     |
| Weiteres siehe Tabelle      |   |
| <b>4. Elektrische Daten</b> |   |
| Weiteres siehe Tabelle      |   |

<sup>1</sup> nach DIN EN 60529,  
<sup>2</sup> nur in verschraubtem Zustand mit einem dazugehörigen Gegenstück  
nach VDE 0110/IEC 60664



- \*a Mutter lose beigelegt  
nut enclosed separately  
écrou ajouté séparément
- \*b Lötkehl  
bell-shaped solder terminal  
plot à souder en forme de coupe
- \*c Montagerichtung (Frontseite)  
mounting direction (front side)  
direction de montage (côté front)
- \*d 12-polige Ausführung Ø 1,0 mm  
12 pole version Ø 1.0 mm  
version à 12 pôles Ø 1,0 mm
- \*e Einbauöffnung  
port  
ouverture d'emplacement

Polbilder, von der Lötseite gesehen  
Pin configurations, solder side view  
Schémas de raccordement, vus du côté à souder



SFV 30

SFV 40

SFV 50

SFV 50/6

SFV 60

SFV 70

SFV 71

SFV 80

SFV 81

SFV 120

**Rundsteckverbinder mit Schraubverschluss nach IEC 60130-9, IP 40**  
**Circular connectors with threaded joint acc. to IEC 60130-9, IP 40**  
**Connecteurs circulaires avec verrouillage à vis suivant CEI 60130-9, IP 40**

**SFV**

Chassis plug acc. to IEC 60130-9, IP 40, with threaded joint and solder terminals, for front mounting

- 1. Temperature range** -40 °C/+85 °C
- 2. Materials**
- |                          |                                       |
|--------------------------|---------------------------------------|
| Body                     | PA GF                                 |
| Contact pin 3 to 8 poles | CuZn, pre-silvered and gilded         |
| Contact pin 12 poles     | CuZn, pre-nickel and gilded           |
| Housing                  | Zn diecast, pre-coppered and nickeled |
| Ring nut                 | CuZn, nickeled                        |
- 3. Mechanical data**
- Mating with sockets 032098, 032099, KV, WKV  
 Protection<sup>1</sup> IP 40  
 For further information please see table
- 4. Electrical data**  
 For further information please see table

<sup>1</sup> according to DIN EN 60529, only in locked position with a proper counterpart  
<sup>2</sup> according to VDE 0110/IEC 60664

**SFV**

Embase mâle suivant CEI 60130-9, IP 40, avec verrouillage à vis et connexion par soudure, pour montage de front

- 1. Température d'utilisation** -40 °C/+85 °C
- 2. Matériaux**
- |                              |  |
|------------------------------|--|
| Corps isolant                | PA GF  |
| Contact à broche 3 à 8 pôles | CuZn, sous-argenté et doré                     |
| Contact à broche 12 pôles    | CuZn, sous-nickelé et doré                     |
| Boîtier                      | Zn moulé sous pression, sous-cuivré et nickelé |
| Écrou à anneau               | CuZn, nickelé                                  |
- 3. Caractéristiques mécaniques**
- Raccordement avec connecteurs femelles 032098, 032099, KV, WKV  
 Protection<sup>1</sup> IP 40  
 Pour plus de détails, voir tableau s.v.p.
- 4. Caractéristiques électriques**  
 Pour plus de détails, voir tableau s.v.p.

<sup>1</sup> suivant DIN EN 60529, uniquement à l'état verrouillé avec un propre pendant  
<sup>2</sup> suivant VDE 0110/CEI 60664

Bestellbezeichnung Designation Désignation	Polzahl Pôles Pôles	Verpackungseinheit (VE) Package unit (PU) Unité d'emballage (UE)	Anschlussquerschnitt Wire section Section de racc. de fil	Bemessungsstrom Rated current Courant assigné	Bemessungsspannung <sup>2</sup> Rated voltage <sup>2</sup> Tension assignée <sup>2</sup>	Prüfspannung Test voltage Tension de claquage	Isolationswiderstand Insulation resistance Résistance d'isolement	Kontaktkapazität Contact capacitance Capacité de contact
			mm <sup>2</sup>	A	V AC	kV AC eff.	Ω	pF
SFV 30	3	50	0,75	5	250	2	10 <sup>13</sup>	~ 2
SFV 40	4	50	0,75	5	250	2	10 <sup>13</sup>	~ 2
SFV 50	5	50	0,75	5	60	1	10 <sup>12</sup>	~ 3
SFV 50/6	5	50	0,75	5	250	2	10 <sup>13</sup>	~ 2
SFV 60	6	50	0,75	5	250	2	10 <sup>13</sup>	~ 2
SFV 70	7	50	0,75	5	250	2	10 <sup>13</sup>	~ 2
SFV 71	7	50	0,75	5	60	1	10 <sup>12</sup>	~ 3
SFV 80	8	50	0,75	5	60	1	10 <sup>12</sup>	~ 3
SFV 81	8	50	0,75	5	60	1	10 <sup>12</sup>	~ 3
SFV 120	12	50	0,25	3	60	1	10 <sup>12</sup>	~ 3

Verpackung: im Karton  
 Packaging: in a cardboard box  
 Emballage: dans un carton