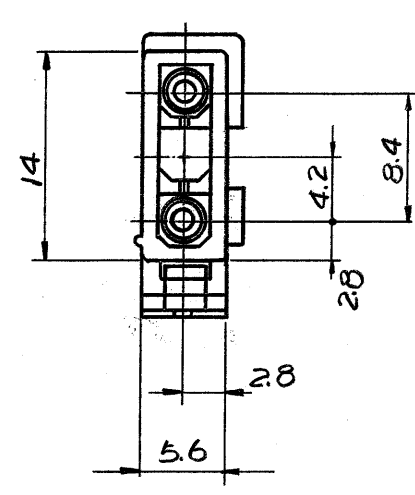
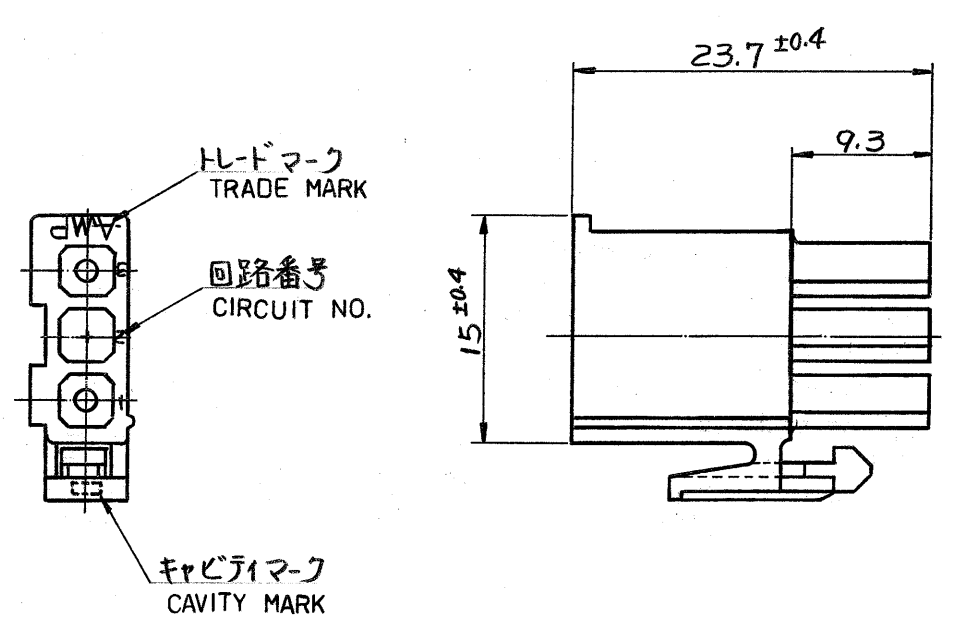


© 1982 年 日本エー・エム・ピー株式会社  
AMP 社の諸製品は特許又は特許出願中

© 1982 BY AMP (Japan) Ltd.  
ALL RIGHTS RESERVED. AMP  
PRODUCTS COVERED BY PATENTS  
AND/OR PATENTS PENDING



注:


1. 使用端子型番は. 170359, 170360, 170361, 170362
2. 嵌合相手ハウジング型番は. 172329.
3. 取扱説明書 : IS-105J
4. 通用製品仕様書 : 108-5151

NOTES:

- 1, APPLIED CONTACT P/N : 170359, 170360, 170361, 170362
- 2, MATING CONN : CAP HOUSING P/N 172329
- 3, INSTRUCTION SHEET : IS - 105J
- 4, PRODUCT SPEC : 108 - 5151

黄 (YELLOW)	1- 172337 -4
黒 (BLACK)	1- -9
青 (BLUE)	1- -6
緑 (GREEN)	1- -5
赤 (RED)	1- -2
自然色 (NATURAL)	172337 -1
色 (COLOR)	型番 (P/N)

LTR.	変更 (REVISION RECORD)	DR.	CHK.	DATE
A2	変更 J-12073	AI	Y.S.	11/89
A1	黄色追加 J-10297	TO	M.S.	12/80
A	変更 J84-8009	AI	JO	1/82
C	変更 J81-5998	K.Y.	T.T.	4/81
D	作成 J80-5788	K.Y.	T.T.	10/80

材料 (MATERIAL) 6/6 ナイロン (UL94V-2) (NYLON 6/6 UL94V-2)	一般公差 TOLERANCE ± 0.3 EXCEPT ± 1° AS NOTED	 日本エー・エム・ピー株式会社 TOKYO, JAPAN 名称 (NAME) MINI-UNIVERSAL MATE-N-LOK CONN PLUG HOUSING 3 Pos. (UL94V-2) 3極 ミニユニバーサル マテNロック コネクタ プラグハウジング (UL94V-2)
仕上 (FINISH) 色; 表参照 HOUSING: SEE TABLE COLOR	DR. K. Yasuoka 4/20/81 CHK. J. Taniguchi DE. 4/21/81 APP.	
SIZE B LOC J 番号 (NO.) C-172337		尺度 (SCALE) 2:1 REV. A2 SHEET #