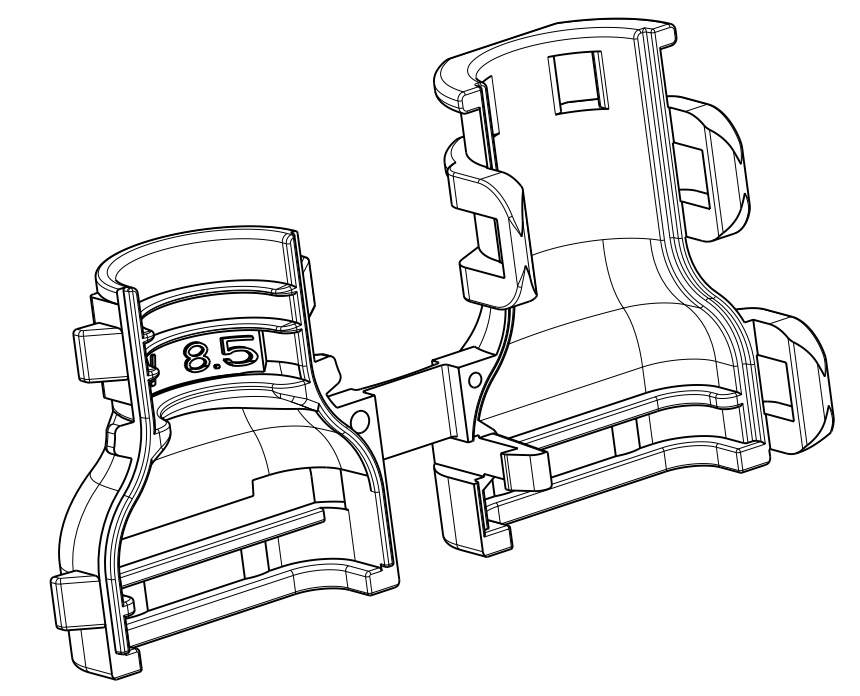
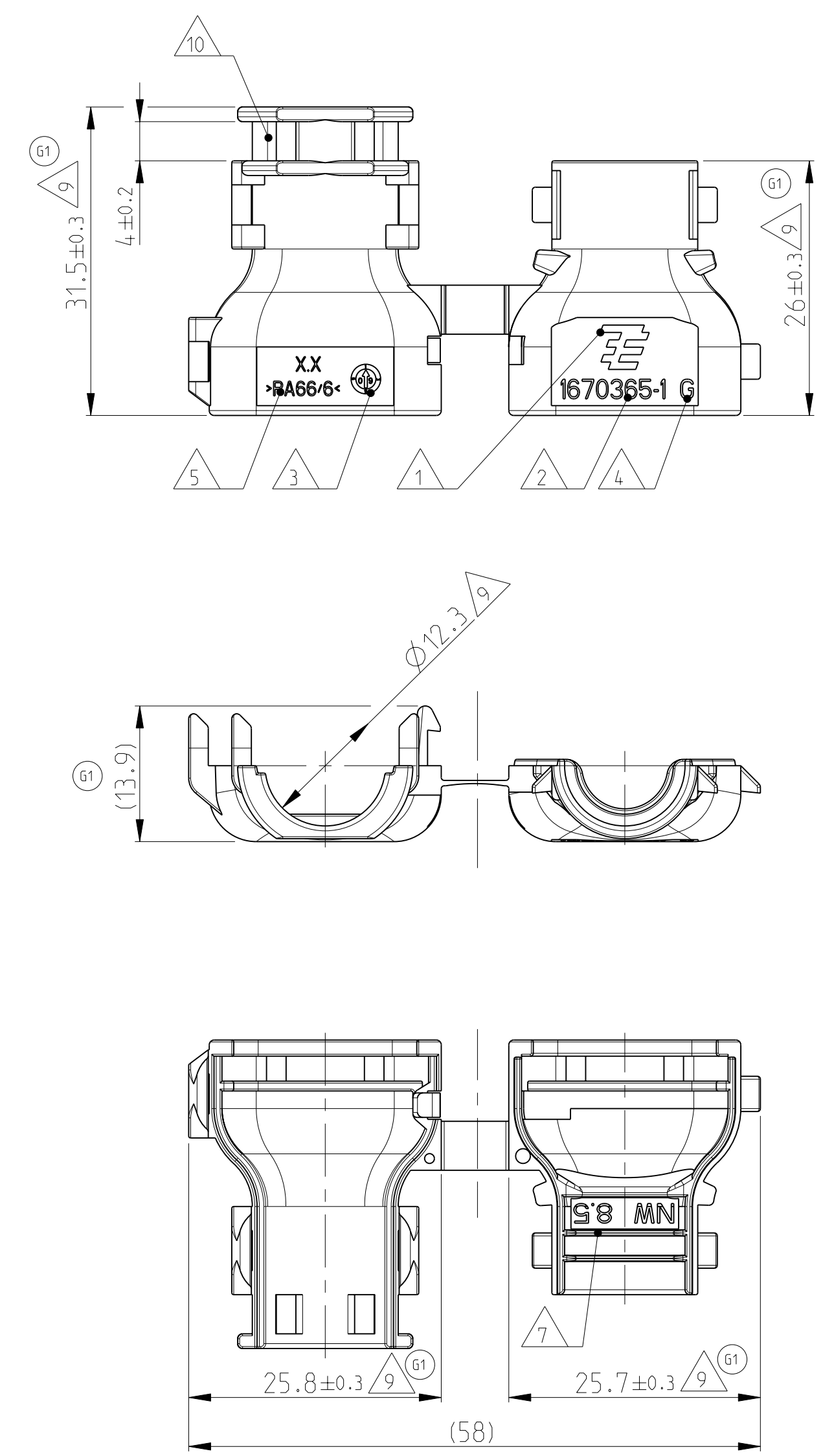
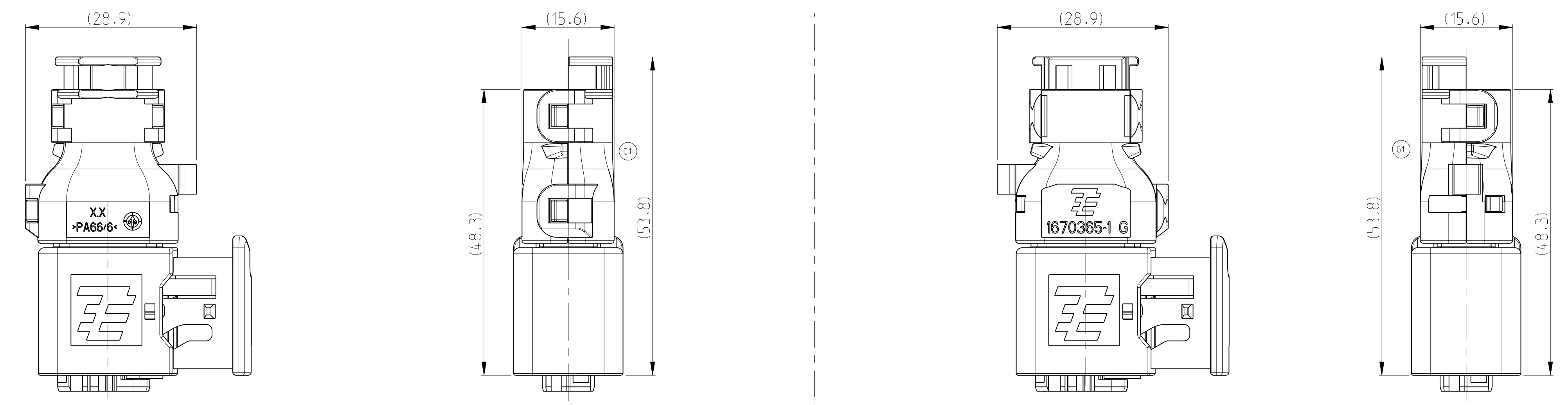


11 MOUNTED COVER OPTIONS
 Befestigungsmöglichkeiten der Kappen



- NOTES
 Bemerkungen
- 1 TYCO ELECTRONICS (TE) LOGO
Tyco Electronics (TE) Logo
 - 2 TE ORDER-NO
TE Bestell-Nr.
 - 3 PRODUCTION DATE
Produktionsdatum
 - 4 LETTER-INSERT FOR THE REVISION STATUS OF THE MOULD
Schriftsatz fuer Aenderungszustand des Werkzeuges
ACTUAL STATUS: SEE TABLE
Aktueller Stand: siehe Tabelle
 - 5 MATERIAL MARKING ACCORDING TO VDA 260
Werkstoffkennzeichnung nach VDA 260
 - 6 BULK PACKAGING IN CORRUGATED BOX
Schuetzgut im Versandkarton
 - 7 CABLE EXIT DESIGNED FOR CORRUGATED TUBE NW 8.5
Kabelabgang ausgelegt fuer Wellrohr NW 8.5
 - 8 MALFUNCTION CAUSED BY LAQUER IS NOT COVER
BY TYCO ELECTRONICS WARRENTY
Funktionsbeeintraechtigung durch Lackieren liegt nicht im Einfuss und
Gewaarleistungsumfang von Tyco Electronics
 - 9 WARPAGE UP TO -1.0MM FROM NOM. DIMENSION PERMITTED
Verzug zulaessig bis -1.0mm vom Nennmaß
 - 10 MAX. CABLE TIE WIDTH: 3.8mm
max. Kabelbinderbreite: 3.8mm
 - 11 SUITABLE FOR TAB AND REC HOUSING GROUP A
SEE PRODUCT GROUP DRAWING 1563709
Passend fuer Flachsteckergehäuse und Buchsengehäuse der Gruppe A
siehe Produktgruppenzeichnung 1563709

0-1670365-1		G	COVER, 180 ° Kappe, 180 °	1	
TE ORDER-NO. TE Bestell-Nr.	REV.	DESCRIPTION Beschreibung	ITEM		
PA66/6 (V-0)		BLACK SCHWARZ			
MATERIAL		WEIGHT GEWICHT		CUSTOMER DRAWING	
		3.2g			
DWN		D.Bischoff		260KT2006	
CNY		J.Grandzow		310KT2006	
APVD		E. Eberwein		02NDV2006	
PRODUCT SPEC		ISO 8015		108-94.020	
APPLICATION SPEC		DIN 16901-14			
VERARBEITUNGSZENTRUM		114-10756			
FINISHGRUEFLAECHE/FARBE		BLACK SCHWARZ			
SCALE		2:1		SHEET 1 OF 1	
DRAWING NO.		A1100779		REV. G1	
NAME		COVER 180 ° Kappe 180 Grad HDSCS - GROUP A		RESTRICTED TO NUR FÜR	
SIZE		A1100779		REV. G1	
CAGE CODE		G-1670365			
DRAWING NO.		G-1670365			
SCALE		2:1		SHEET 1 OF 1	
MASSTAB		2:1		VON 1	
NAME		Tyco Electronics AMP GmbH		64625 Bensheim (Germany)	