

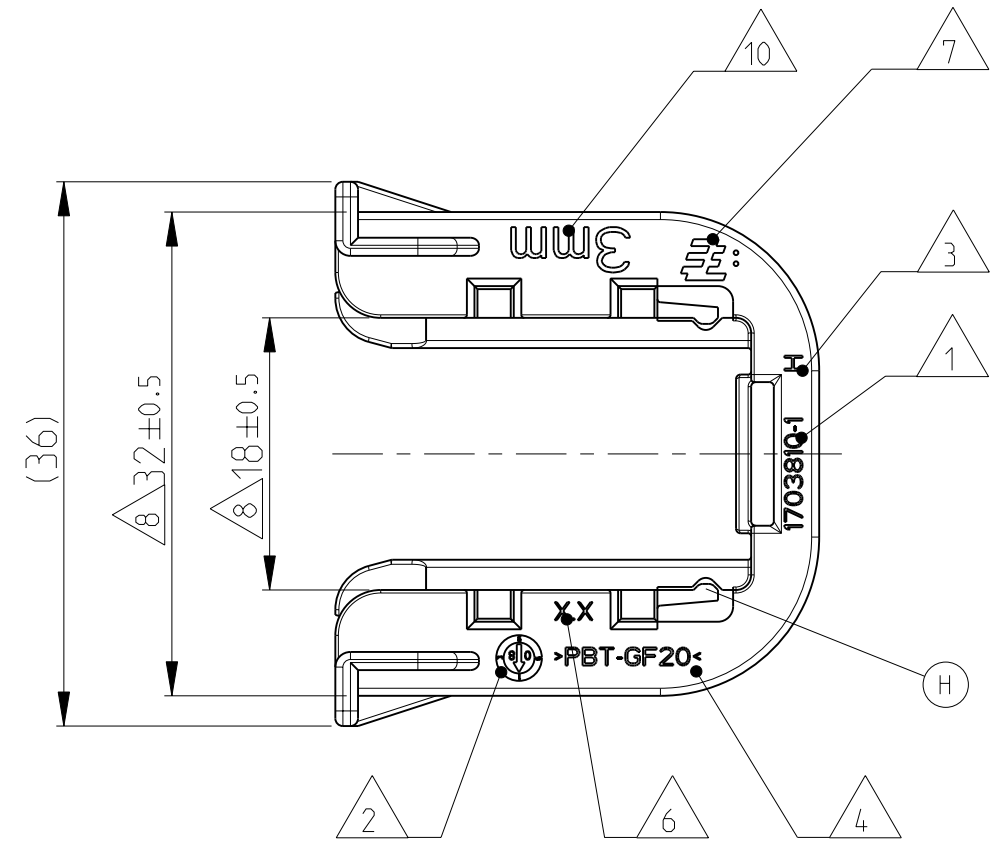
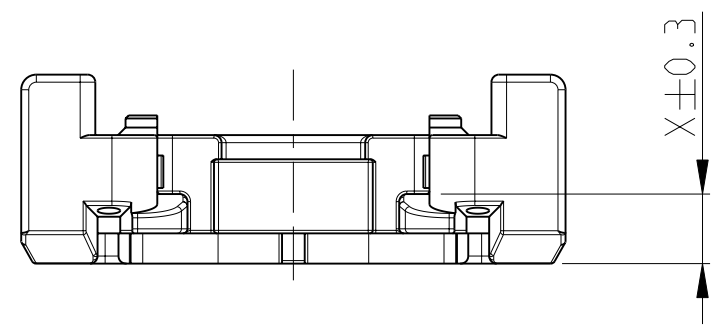
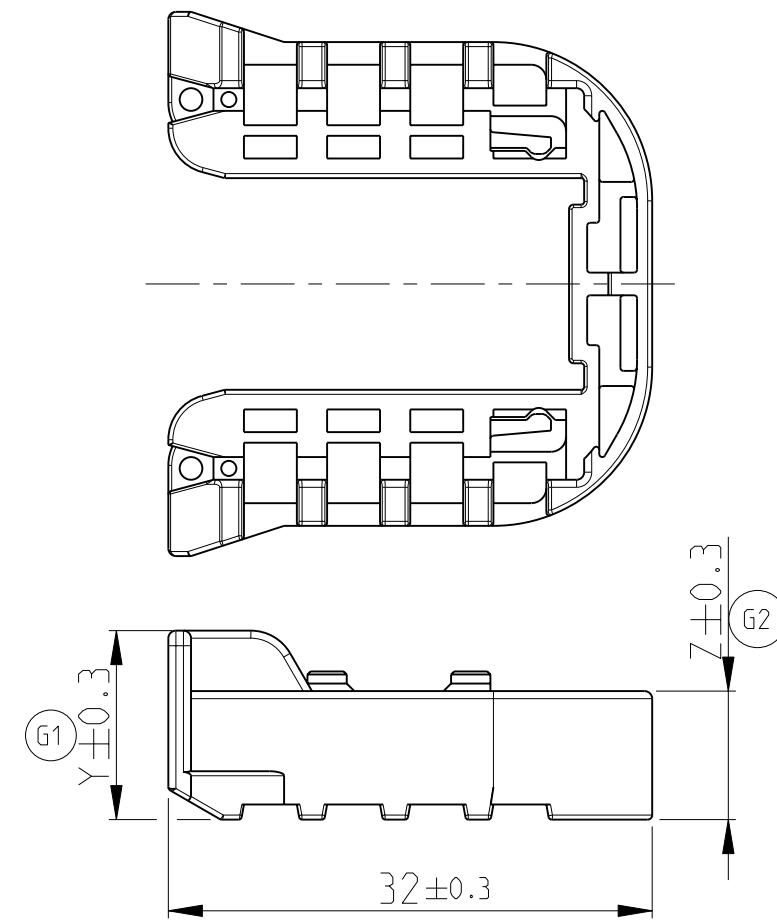
THIS DRAWING IS UNPUBLISHED  
VERTRAULICHE UNVERÖFFENTLICHTE ZEICHNUNG  
© COPYRIGHT 2009

RELEASED FOR PUBLICATION  
FREI FUER VERÖFFENTLICHUNG  
ALL RIGHTS RESERVED.  
ALLE RECHTE VORBEHALTEN

MATED WITH:  
PASSEND ZU:  
SEE NOTE 9

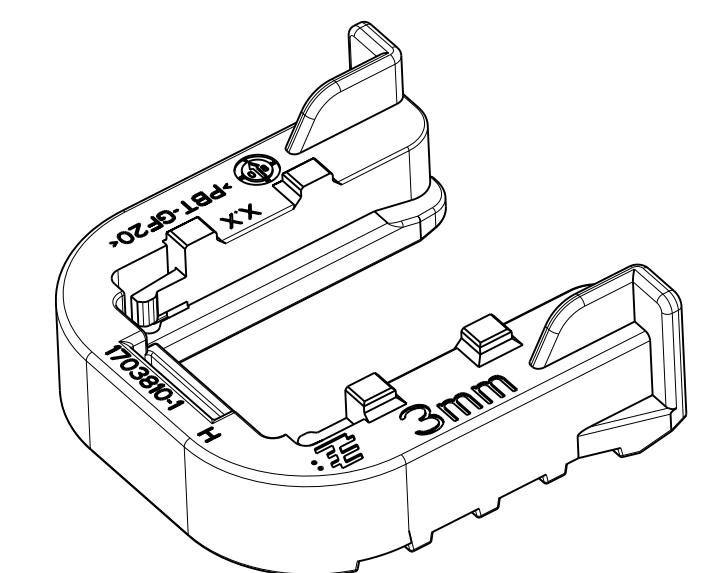
LOC	DIST	REVISIONS ÄNDERUNGEN			
P	LTR	DESCRIPTION BESCHREIBUNG	DATE	DWN	APVD
A1	-	PROJEKT NR.: EGATN07182			
	G	DETAILS SEE PCN E-09-004636	03MAR2009	SJ	CE
	G1	DETAILS SEE PCN E-09-011905	09JUN2009	SJ	JG
	G2	DETAILS SEE PCN E-10-020852	14MAY2010	SB	CE
	H	DETAILS SEE PCN E-11-009921	24MAY2011	DB	JG

0-1703810-1 AS SHOWN  
0-1703810-1 wie gezeigt



NOTES  
Bemerkungen

- 1 TE ORDER-NO.  
TE Bestell-Nr.
- 2 PRODUCTION DATE  
Produktionsdatum
- 3 LETTER-INSERT FOR THE REVISION STATUS OF THE MOULD  
Schriftsatz fuer Aenderungszustand des Werkzeuges
- 4 MATERIAL MARKING ACCORDING TO VDA 260  
Werkstoffkennzeichnung nach VDA 260
- 5 BULK PACKAGING IN CORRUGATED BOX  
Schuettgut im Versandkarton
- 6 MOULD CAVITY MARKING  
Nestmarkierung
- 7 TE LOGO  
TE Logo
- 8 WARPAGE PERMITTED UP TO -1.5mm FROM NOMINAL SIZE  
Verzug zulaessig bis -1.5mm vom Nennmass
- 9 SUITABLE FOR TAB HOUSING WITH FLANGE GROUP B  
SEE PRODUCT GROUP DRAWING 1563709  
Passend zu Flachsteckergehaeusen mit Flansch der Gruppe B  
siehe Produktgruppenzeichnung 1563709
- 10 MARKING FOR SUITABLE SHEET METAL THICKNESS (NOMINAL SIZE)  
Kennzeichnung fuer passende Blechstaeke (Nennmass)



			G1	G2	H					
G2	0-1703810-6	H	3.5±0.1mm	4.1	12.0	8.0	PBT-GF20/V-0	GREY grau	Slide. FOR 3.5mm SHEET METAL Schieber. fuer Blech 3.5mm Dicke	6
	-	-	1.5±0.1mm	-	-	-	PBT-GF20/V-0	-	Slide. FOR 1.5mm SHEET METAL Schieber. fuer Blech 1.5mm Dicke	5
G1	-	-	1.0±0.1mm	-	-	-	PBT-GF20/V-0	-	Slide. FOR 1.0mm SHEET METAL Schieber. fuer Blech 1.0mm Dicke	4
	-	-	4.0±0.1mm	-	-	-	PBT-GF20/V-0	-	Slide. FOR 4.0mm SHEET METAL Schieber. fuer Blech 4.0mm Dicke	3
	0-1703810-2	H	2.5±0.1mm	5.1	13.0	9.0	PBT-GF20/V-0	RED red	Slide. FOR 2.5mm SHEET METAL Schieber. fuer Blech 2.5mm Dicke	2
	0-1703810-1	H	3.0±0.1mm	4.6	12.5	8.5	PBT-GF20/V-0	YELLOW gelb	Slide. FOR 3.0mm SHEET METAL Schieber. fuer Blech 3.0mm Dicke	1
	TE ORDER-NO. TE Bestell-Nr.	REV.	SHEET METAL THICKNESS Blechdicke	DIM X	DIM Y	DIM Z	MATERIAL	COLOUR Farbe	DESCRIPTION Beschreibung	ITEM

THIS DRAWING IS A CONTROLLED DOCUMENT.  
DIESSES ZEICHNUNGSDOKUMENT WIRD DURCH AMP INCORPORATED KONTROLLIERT.  
ÄNDERUNGEN, DIE DEM TECHNISCHEN FORTSCHRITT DIENEN, SIND VORBEHALTEN.  
DEN JEWELIS LETZTGÜLTIGEN ÄNDERUNGSSTAND ERFAHREN SIE AUF ANFRAGE.

DIMENSIONS:  
MASSE INH EINHEITEN:  
(MM)

TOLERANCES UNLESS  
OTHERWISE SPECIFIED:  
ALLGEMEINTOLERANZEN  
ACC. TO DIN 16900-140

1 PLC ±  
2 PLC ± ISO 8015  
3 PLC ±  
4 PLC ±  
ANGLES/WINKEL ±2°  
FINISH/OBERFLÄCHE/FARBE

MATERIAL  
SEE TABLE  
siehe Tabelle

SEE TABLE  
siehe Tabelle

DWN A. Kindane 09NOV2007	 TE Connectivity	NAME	SLIDE, TAB HOUSING Schieber, Flachsteckergehaeuse HDSCS - GROUP B		
CHK J. Granzow 09NOV2007		SIZE	CAGE CODE	DRAWING NO ZEICHNUNGS-NR.	RESTRICTED TO NUR FUER
APVD C. Eberwein 12NOV2007		A2	00779	G-1703810	-
PRODUCT SPEC PRODUKTSPEZ. 108-94020	APPLICATION SPEC VERARBEITUNGSSPEZ. 114-18756	WEIGHT GEWICHT	4.6g (H)	SCALE MASSSTAB	2:1
CUSTOMER DRAWING	/KUNDENZEICHNUNG	SHEET BLATT	1	OF VON	1
		REV	H		