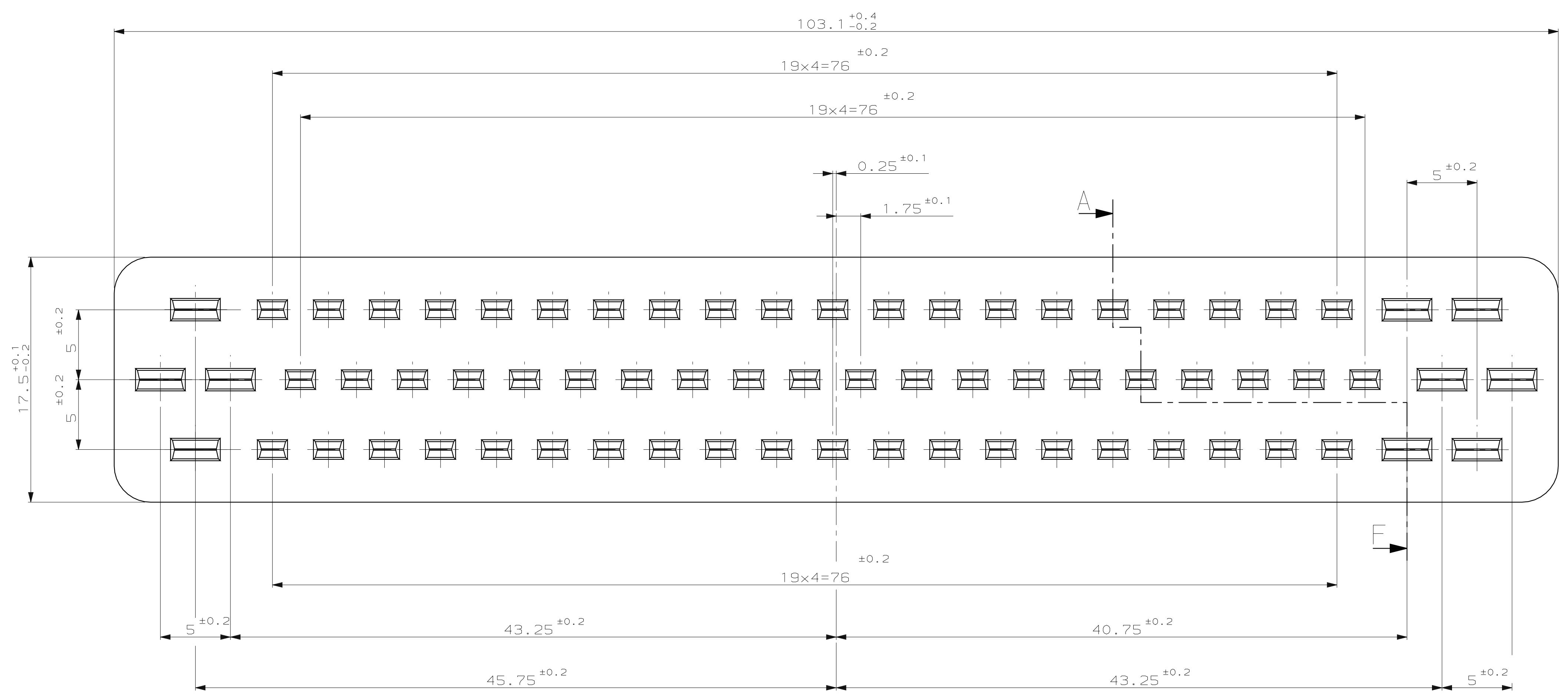
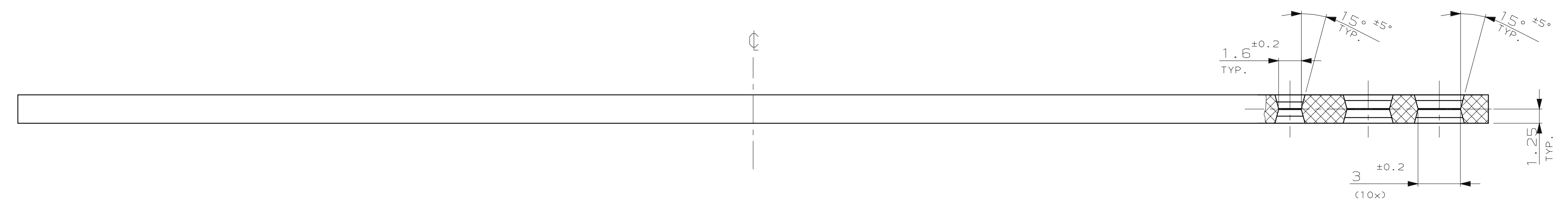
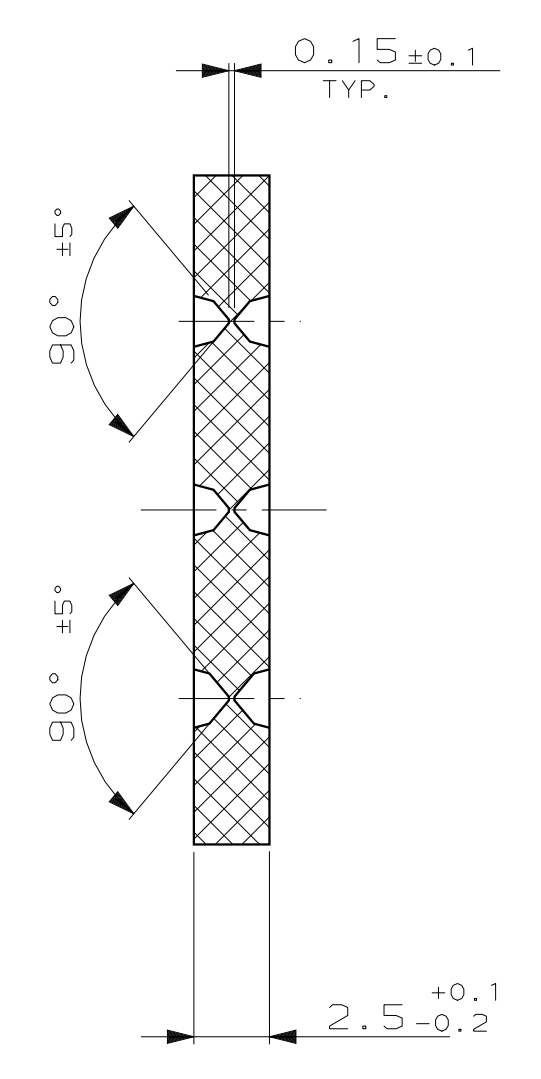


CAD-ORIGINAL
 ZEICHNUNG NICHT ÄNDERN
 MAR. NR. -
 PASSEND ZU 963484
 VERWENDET FÜR -
 NUMMER 963361

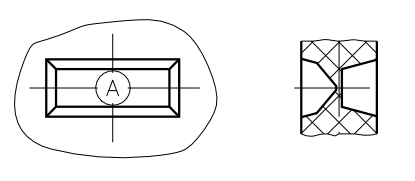
NICHT VERMASSTE KANTEN SIND NICHT MAßSTÄBLICH	ÄNDERUNGEN DIE DEM TECH- NISCHEN FORTSCHRITT DIENEN, BEHALTEN WIR UNS VOR	VERTRAULICH UNVERÖFFENTLICHTE ZEICHNUNG. ALLE RECHTE VORBEHALTEN. VERVIelfÄLTIGUNG UND WEITERGABE NUR MIT GENEHMIGUNG DURCH AMP DEUTSCHLAND GMBH	REV.	ÄNDERUNG	DATUM	NAME
			B	NEW REVISION NO PHYSICAL CHANGE!	14.07.95	B. BUXBAUM



SCHNITT
SECTION A-F



1 Nestmarkierung, erhaben wahlweise
in einem der Fenster.
CAVITY MARKING, RAISED OPTIONAL
IN ONE OF THE WINDOWS.



963361-1						ZEICHNUNG GÜLTIG AB					
BESTELL-NR.						AMP DEUTSCHLAND GmbH D-63225 Langen					
REV. POS. STÜCK						BENENNUNG					
1 1						DICHTUNG 70 POL.					
BENENNUNG EINZELTEIL						WERKSTOFF					
DICHTUNG 70 POL.						SILIKON					
GEZ. M.Kressmann 03.11.93						GERÄ. H.Bouda 05.11.93					
FARBEN						NATUR					
FARBEN						NATUR					
MASSTAB 5:1						BLATT 1 VON 1					
REV. B						ZEICHNUNGS-NR. 963361					

LOC
AI
DIS