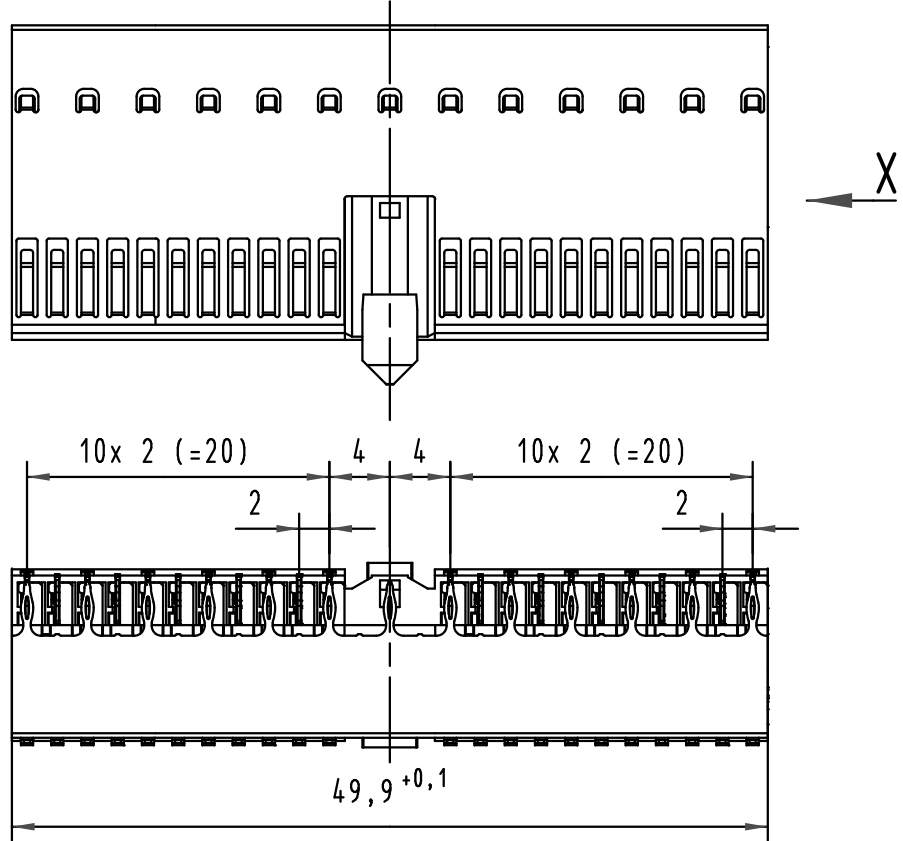
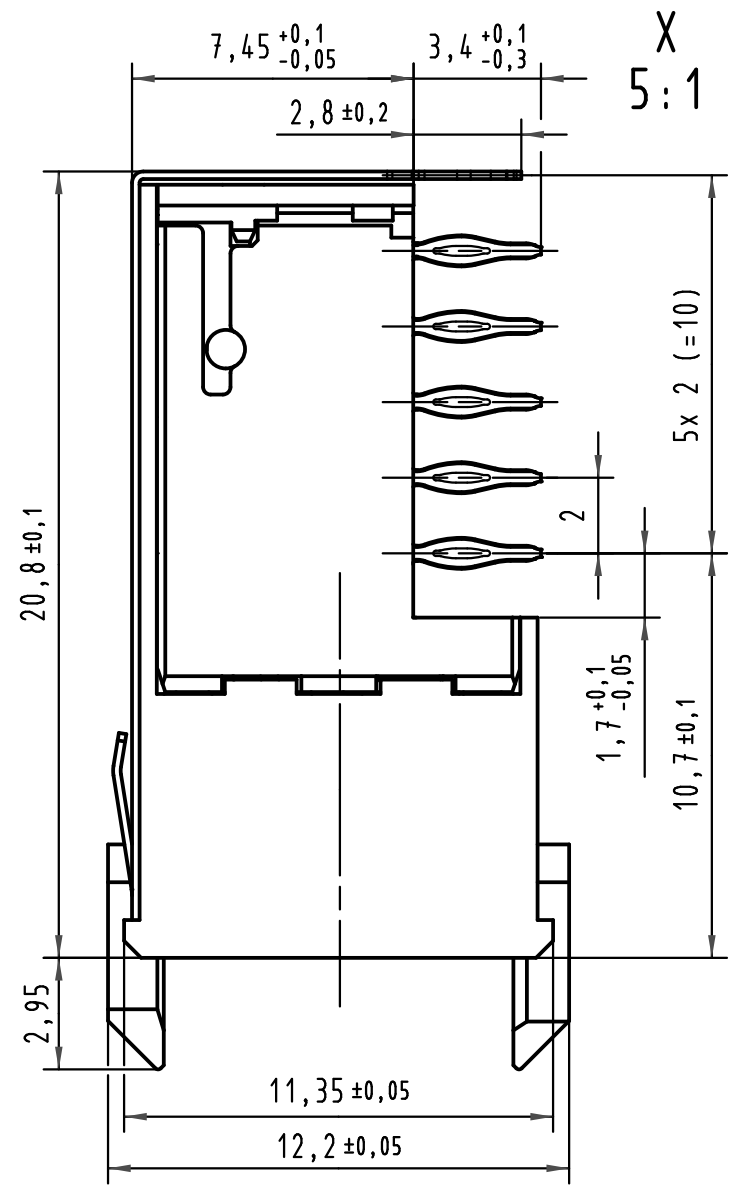
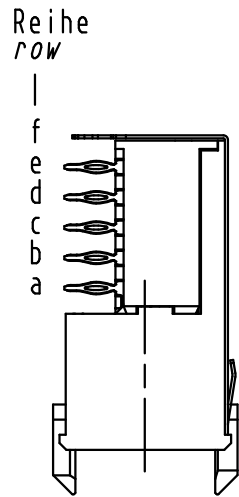
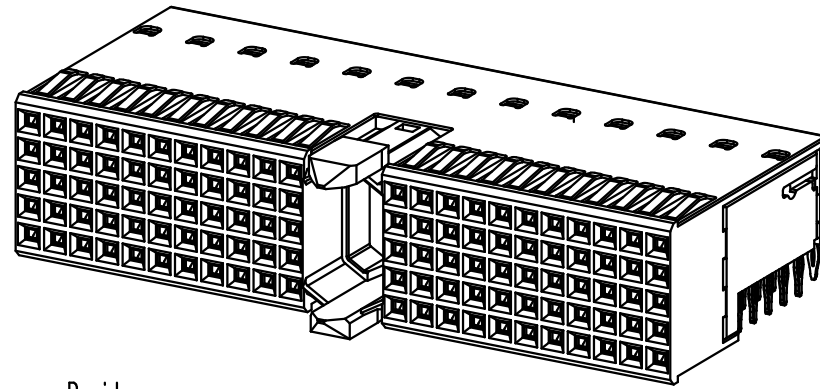
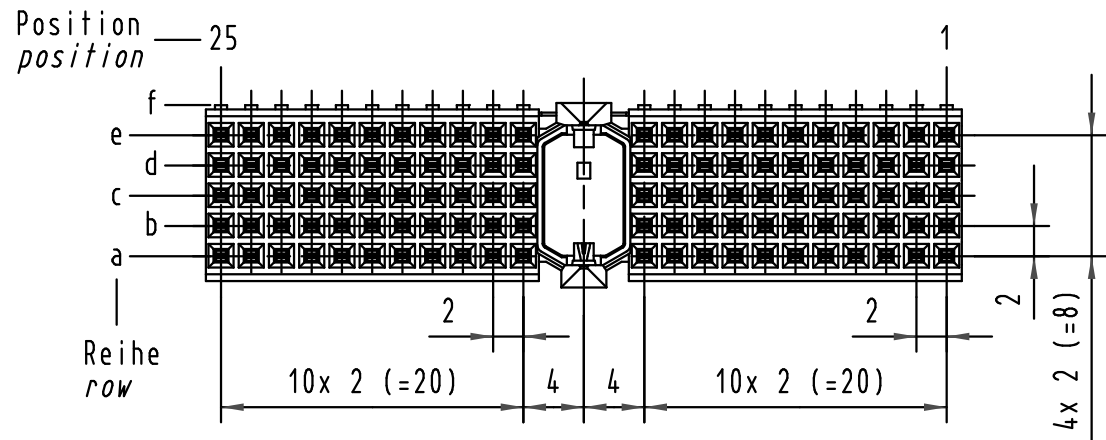
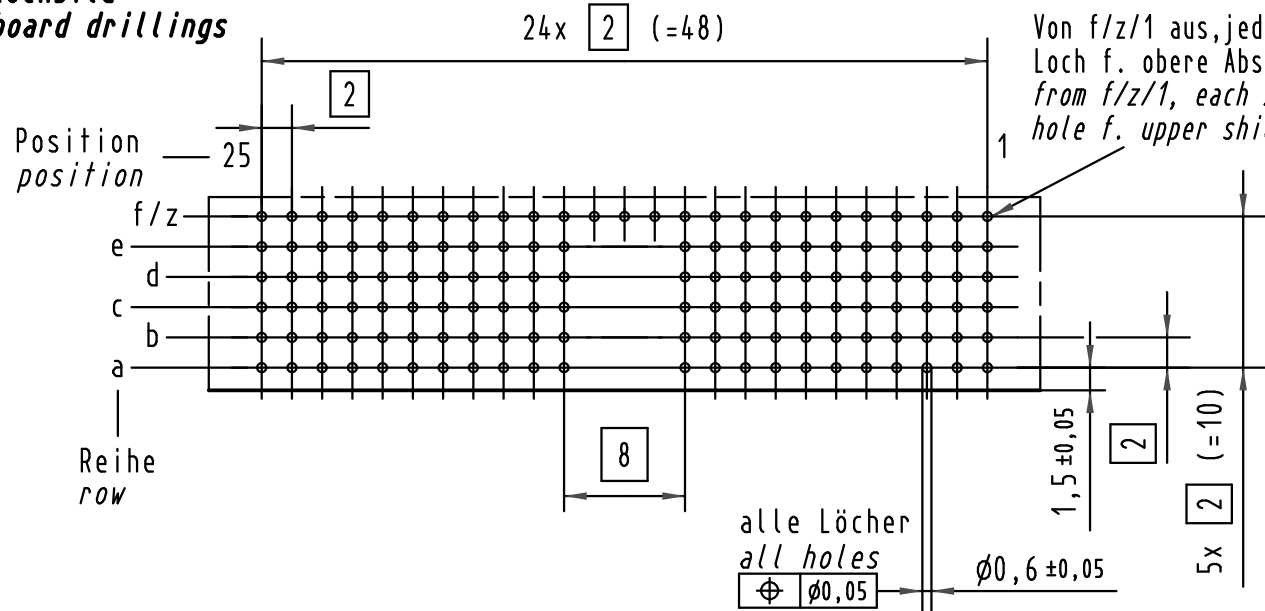


Alle Rechte vorbehalten/ All rights reserved



**Lochbild
board drillings**



Von f/z/1 aus, jedes 2. Loch f. obere Abschirmung
from f/z/1, each 2nd hole f. upper shielding

Bohrlochdurchmesser: $\phi 0,7 \pm 0,02$ mm
Lochdurchmesser (mit Oberfläche): $\phi 0,6 \pm 0,05$ mm
drill hole dia.: $\phi 0,7 \pm 0,02$ mm
through hole dia. (after plating): $\phi 0,6 \pm 0,05$ mm

| | | |
|-------------------------|---|--|
| 17 21 110 <u>4</u> 102 | — | min. 0,76 μ m (30 μ m) Au über/over min. 1,27 μ m (50 μ m) Ni |
| 17 21 110 <u>2</u> 102 | 2 | Au über/over Ni |
| 17 21 110 <u>1</u> 102 | 1 | Au über/over Ni |
| Bestell-Nr. part-no. | Anforderungsstufe nach IEC performance level acc. to IEC | Kontaktoberfläche contact plating |

| All Dimensions in mm Original Size DIN A 3 | | | Techn. Character. | | | Nicht tolerierte Maß/Free size tolerances IEC 61076-4-101 | | |
|---|----------|------|-----------------------------------|----------|--------------------------------------|---|------------|----|
| 35456 | 01.12.08 | TD | Dat. | Name | Maßstab/Scale 2:1 (5:1) | har-bus HM Federleiste Typ A, 110 pol. mit Schirmblech Reihe-f har-bus HM female connector, type A, 110 pol. with shield row-f | | |
| 35368 | 08.10.08 | TD | Detail. | 29.06.99 | | | | Hm |
| 32387 | 18.11.04 | HL. | Insp. | 29.06.99 | | | | Ko |
| 29412 | 07.05.01 | Lk | Stand. | | | | | |
| 28494 | 19.09.00 | Koe | HARTING Electronics GmbH & Co. KG | | | TB 17 21 110 x102 | Blatt/page | |
| 25016 | | | D-32339 ESPELKAMP | | | | | |
| Mod. | Dat. | Name | | | | Sub. | | |

