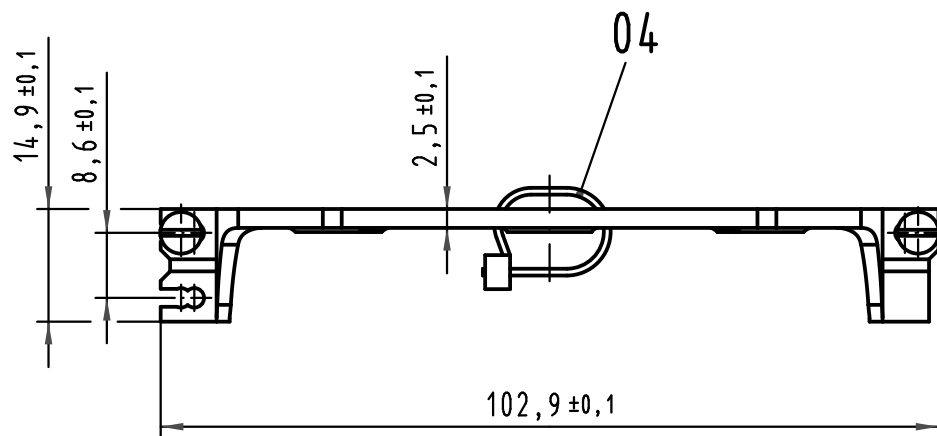
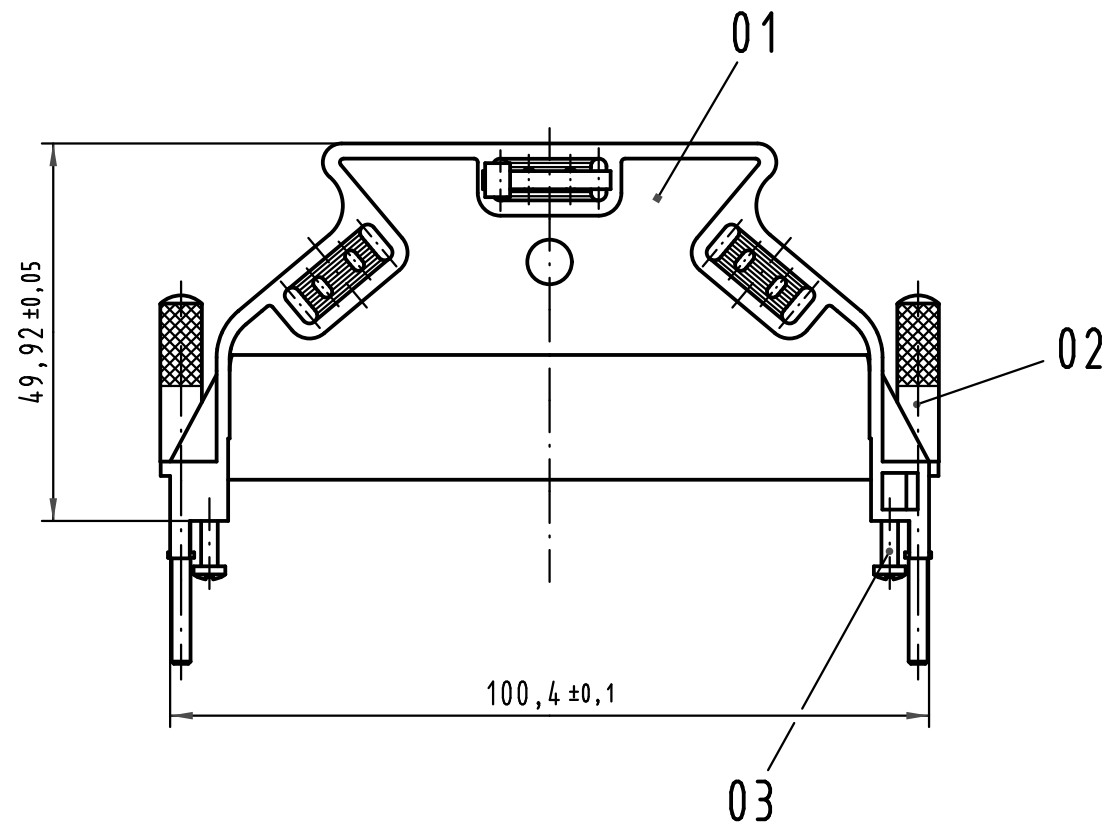
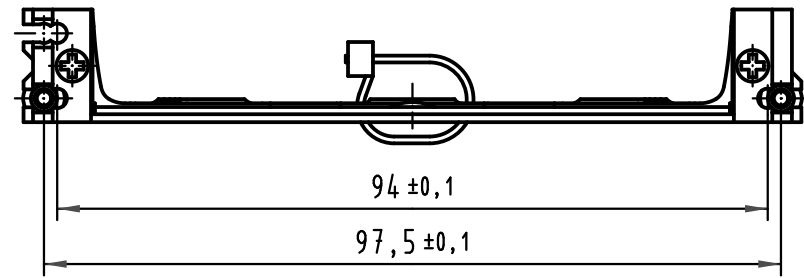
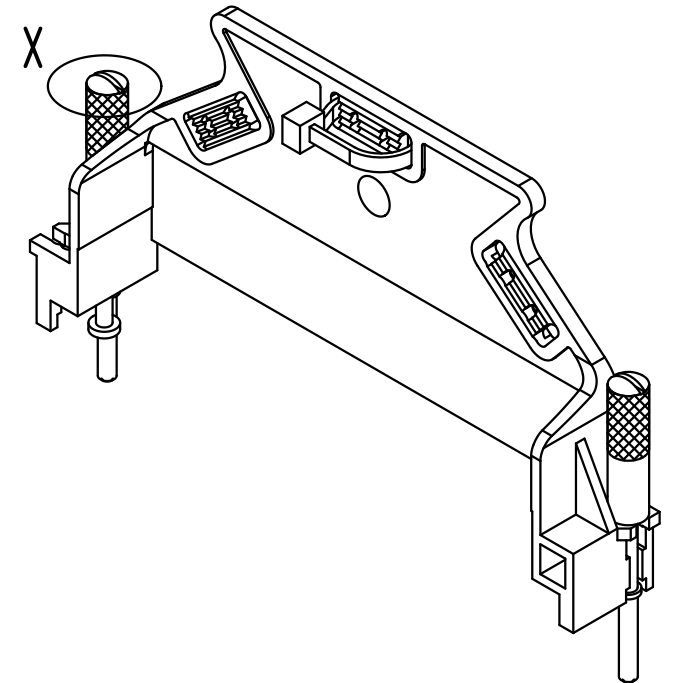
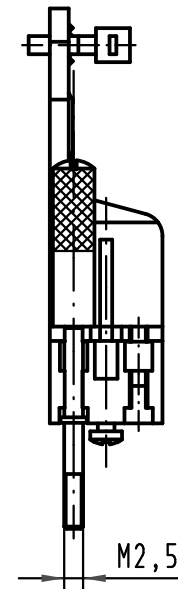


Alle Rechte vorbehalten/ All rights reserved



X (2:1)



Inhalt Griffschale G content open hood G			Ersatzteile spare parts	
Pos. pos.	Anzahl number	Benennung description	Artikel Nr. part no.	Anzahl number
01	1	Griffschale G open hood G	09 06 000 9959	1
02	2	Verriegelungsschraube mit Schlitz locking screw with slot	09 06 000 9958	1
03	2	Blehschraube / tapping screw ISO 7049-ST2,2x9,5-F-Z		
04	1	Kabelbinder cable tie		

Teile nicht montiert
parts not assembled

All Dimensions in mm Original Size DIN A 3			Techn. Character.			Nicht tolerierte Maß/Free size tolerances			
						Griffschale G open hood G			
			Detail.	31.10.06	Hage.				Maßstab/Scale 1:1
			Insp.	31.10.06	LehT				
			Stand.						
36101	15.11.10	Hage.				TB 09 06 000 9957			
34055	20.11.06	Hage.							
33296									
Mod.	Dat.	Name	HARTING Electronics GmbH & Co. KG D-32339 ESPELKAMP					Blatt/ page	
						Sub.			