

デュアルHブリッジドライバ

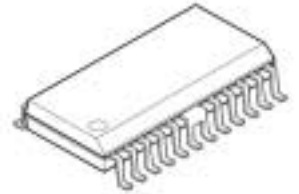
概要

NJM2670は汎用Hブリッジドライバで、耐圧は60Vです。基本回路として2つの高出力Hブリッジ、サーマルシャットダウン回路で構成されています。信号入力部はTTL互換ロジック方式のマイコン等の外部の制御系との組み合わせによって、バイポーラ制御方式のステッピングモータ、または2個の単相DCモータをドライブできます。

外形



NJM2670D2

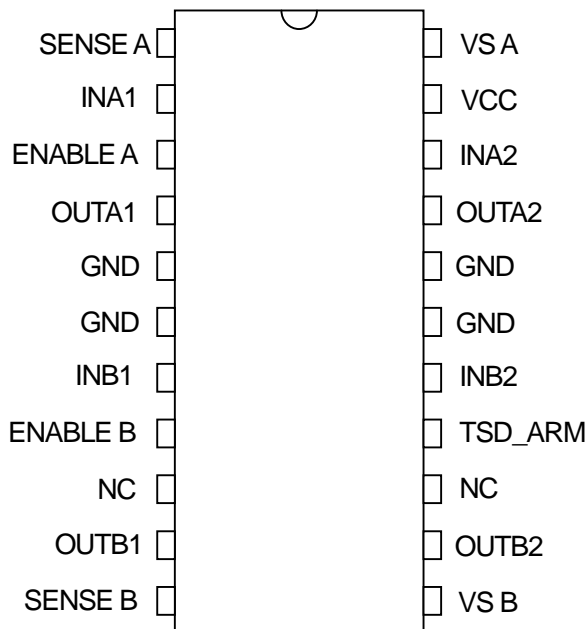


NJM2670E3

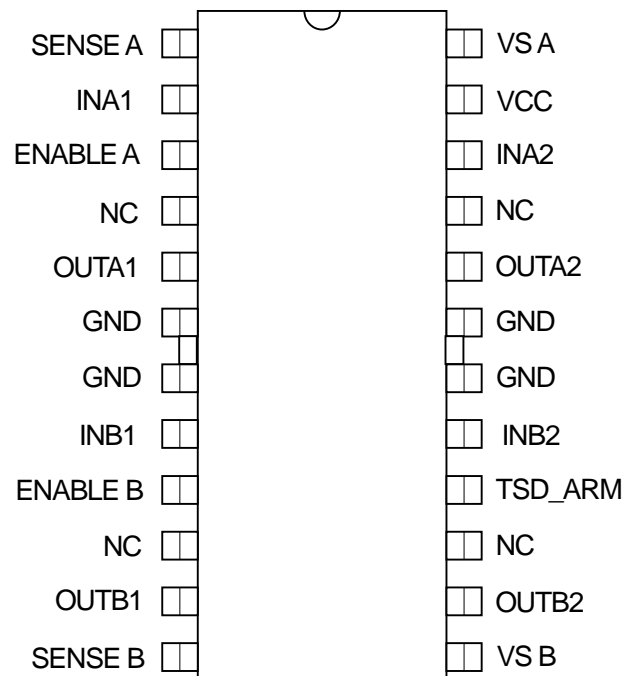
特徴

- 広範囲電源電圧 4 ~ 60V
- 広範囲出力電流範囲 5 ~ 1500mA
- サーマルシャットダウン回路内蔵 (アラーム出力付)
- Hブリッジ貫通電流防止用デッドバンド
- パッケージ DIP22、EMP24(Batwing)

端子配列



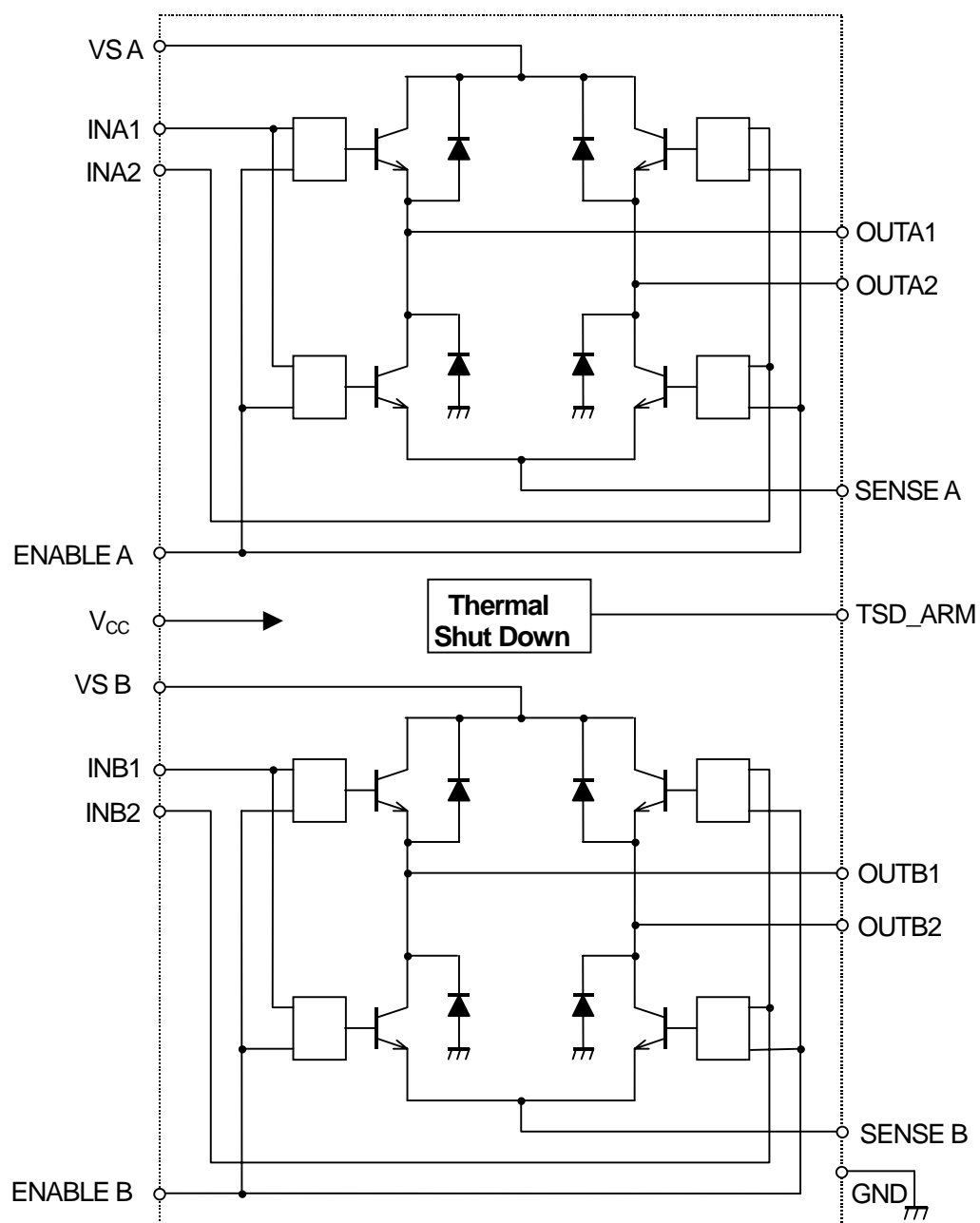
DIP-22



EMP-24

NJM2670

ブロック図



絶対最大定格 (Ta=25°C)

項目	記号	定格値	単位
モータ電源電圧	V _{MM}	60	V
ロジック部電源電圧	V _{CC}	7	V
ロジック部入力電圧	V _{IN}	-0.3 ~ 7	V
出力電流	I _{OUT}	1.5	A
消費電力@T(GND)=+25 ,DIP and EMP package	P _{D25}	5	W
消費電力@T(GND)=+125 ,DIP package	P _{D125}	2.2	W
消費電力@T(GND)=+125 ,EMP package	P _{D125}	2	W
動作温度	Topr	-40 ~ 85	°C
保存温度	Tstg	-55 ~ 150	°C

推奨動作条件

項目	記号	条件	最小	標準	最大	単位
モータ電源電圧	V _{MM}		4	-	55	V
ロジック部電源電圧	V _{CC}		4.75	5.00	5.25	V
出力電流	I _{OUT}		-	-	1.3	A
動作温度(接合部)	T _j		-20	-	+125	°C

熱特性

項目	記号	条件	最小	標準	最大	単位
熱抵抗	R _{thj-GND}	DIP22 パッケージ	-	11	-	/W
	R _{thj-A}	DIP22 パッケージ	-	40	-	/W
	R _{thj-GND}	EMP24 パッケージ	-	13	-	/W
	R _{thj-A}	EMP24 パッケージ	-	42	-	/W

すべての GND ピンは、20cm²の PCB 銅配線領域に半田付けされていて自然対流状態です。

NJM2670

電気的特性

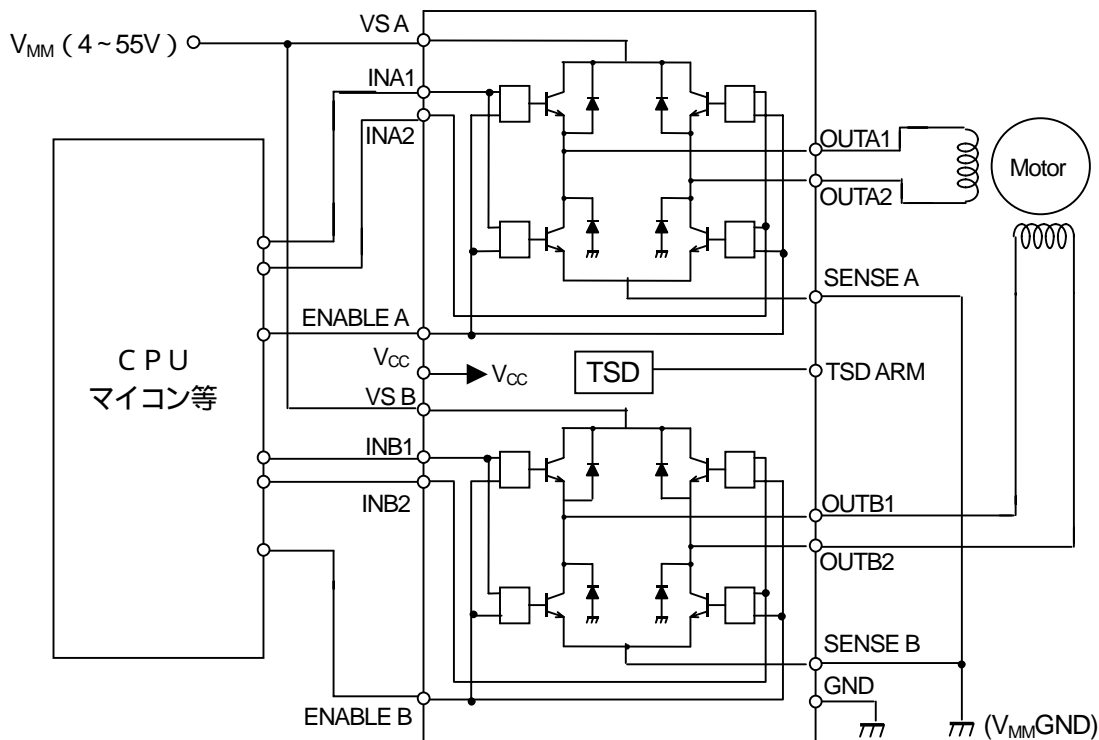
項目	記号	条件	最小	標準	最大	単位
全体						
消費電流	I _{CC}	Enable=H, IN1=IN3=L, IN2=IN4=H	-	40	-	mA
サーマルシャットダウン温度	T _{tsd}		-	170	-	
サーマルアラームリーク電流	I _{tsd-LEAK}	TSD ARM=5V	-	-	50	uA
サーマルアラーム出力飽和電圧	V _{tsd}	I _o =5mA	-	0.5	0.7	V
デッドタイム	td		-	1	-	us
ロジック部						
Lレベル入力電圧	V _{IL}		-	-	0.6	V
Hレベル入力電圧	V _{IH}		2	-	-	V
Hレベル入力電流	I _{IH}	V _i =2.4V	-	-	20	uA
Lレベル入力電流	I _{IL}	V _i =0.4V	-0.4	-	-	mA
出力部						
上側トランジスタ飽和電圧	V _{OU1}	I _o =1000mA	-	1.3	1.5	V
	V _{OU2}	I _o =1300mA	-	1.5	1.8	V
下側トランジスタ飽和電圧	V _{OL1}	I _o =1000mA	-	0.5	0.8	V
	V _{OL2}	I _o =1300mA	-	0.8	1.3	V
上側ダイオード順方向電圧 降下	V _{FU1}	I _o =1000mA	-	1.3	1.6	V
	V _{FU2}	I _o =1300mA	-	1.6	1.9	V
下側ダイオード順方向電圧 降下	V _{FL1}	I _o =1000mA	-	1.3	1.6	V
	V _{FL2}	I _o =1300mA	-	1.6	1.9	V
出力リーク電流	I _{O-LEAK}	V _{MM} =50V	-	-	1	mA
上側ダイオード逆回復時間	T _{rrU}		-	250	-	ns
下側ダイオード逆回復時間	T _{rrL}		-	250	-	ns

真理値表

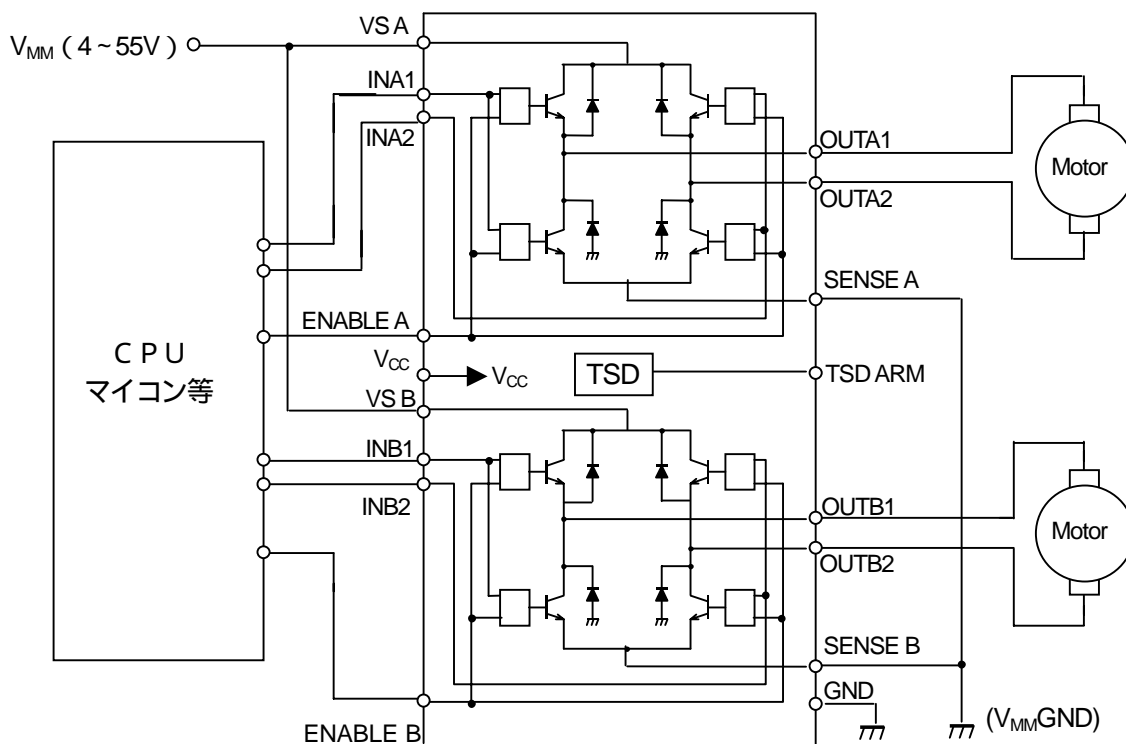
INPUT (L=Low, H=High, X=Don't care)			OUTPUT (H=Source, L=Sink)		OUTPUT mode
ENABLE A=H ENABLE B=H	INA1 INB1	INA2 INB2	OUTA1 OUTB1	OUTA2 OUTB2	
	L	L	L	L	short break mode
	L	H	L	H	CW
	H	L	H	L	CCW
	H	H	H	H	short break mode
ENABLE A=L ENABLE B=L	X	X	All Transistor turned OFF		

応用例

バイポーラ方式ステッピングモータ（定電圧駆動）の場合

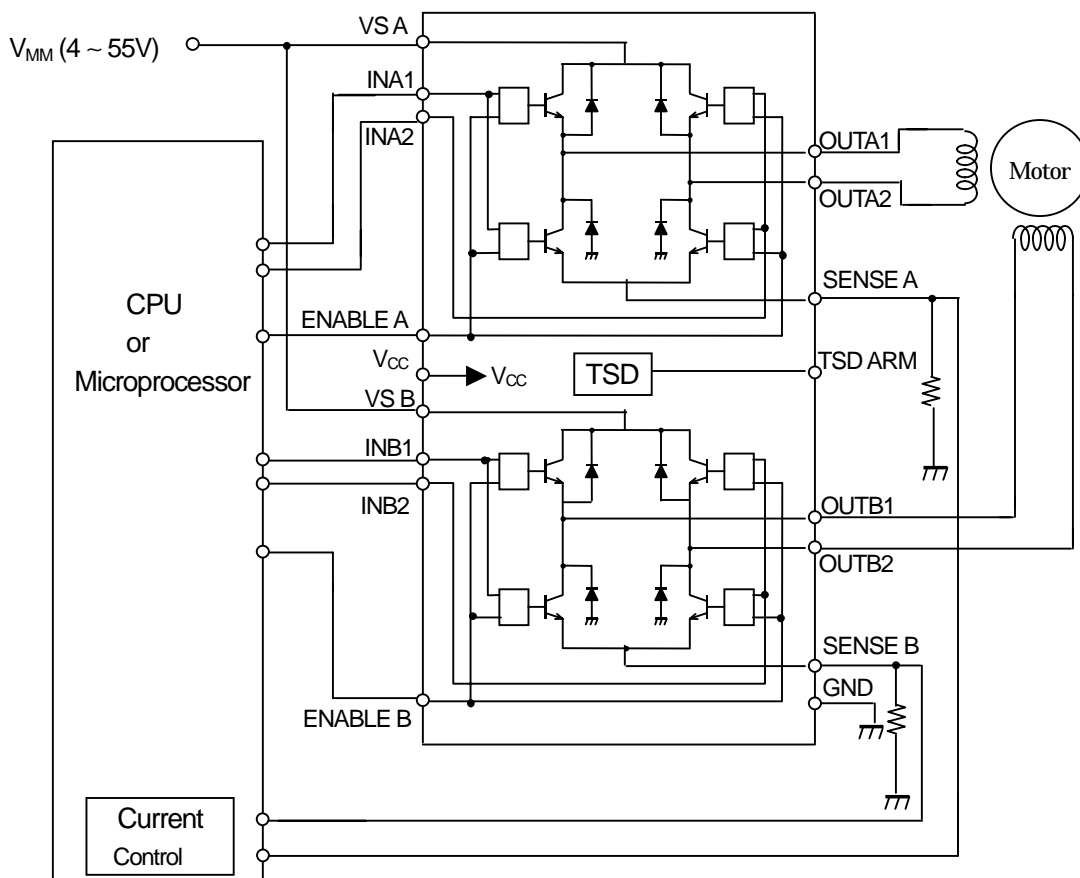


単相DCモータの場合

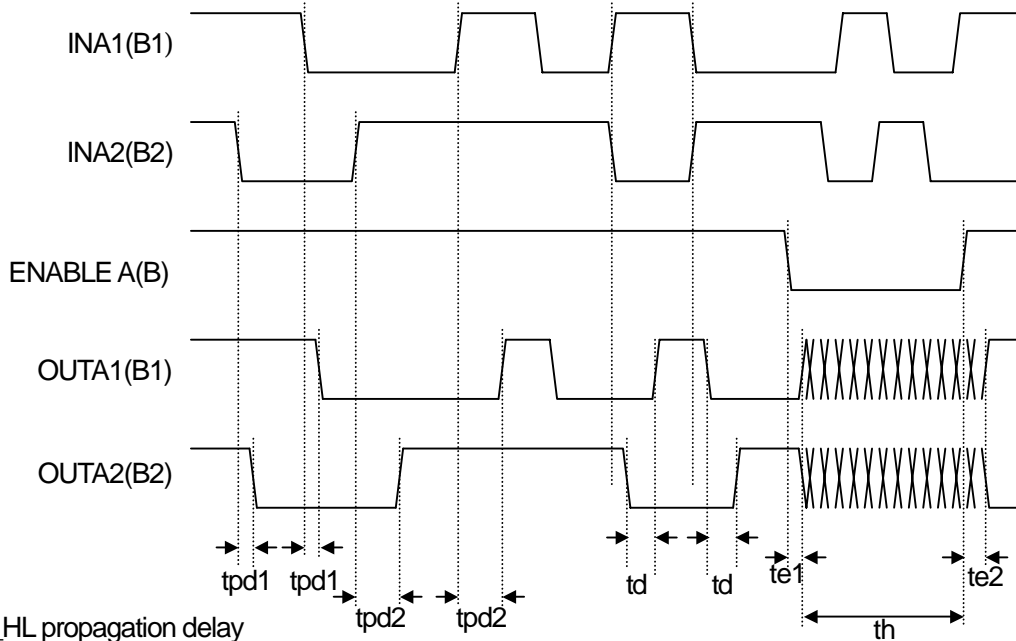


NJM2670

電流制御方式アプリケーション例 (バイポーラ方式ステッピングモータの場合)



タイミングチャート

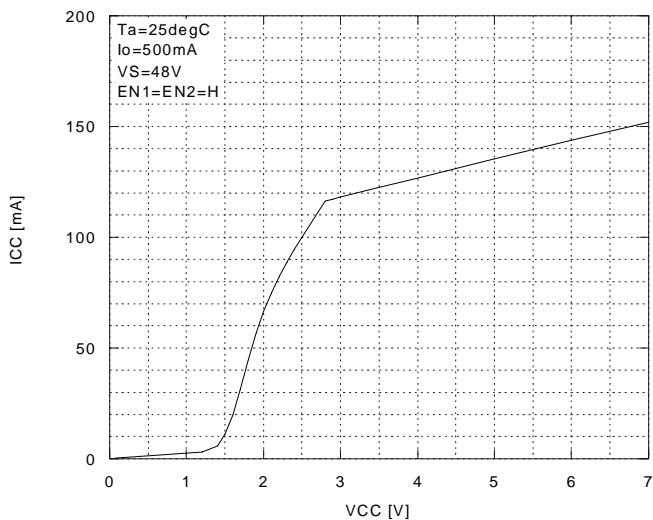


- tpd1:IN_HL propagation delay
- tpd2:IN_LH propagation delay
- td :Output dead band protection delay
- te1 :ENABLE_HL propagation delay
- te2 :ENABLE_LH propagation delay
- th :Output High impedance section

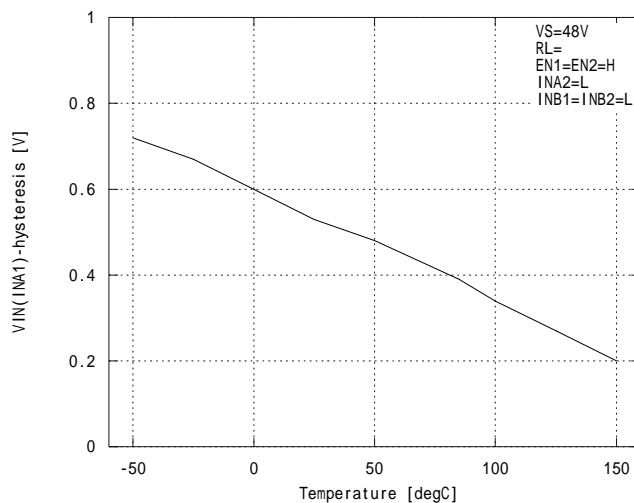
	Reference value	unit
tpd1	1.0	us
tpd2	2.5	us
td	1.5	us
te1	3.5	us
te2	2.0	us

特性例 1

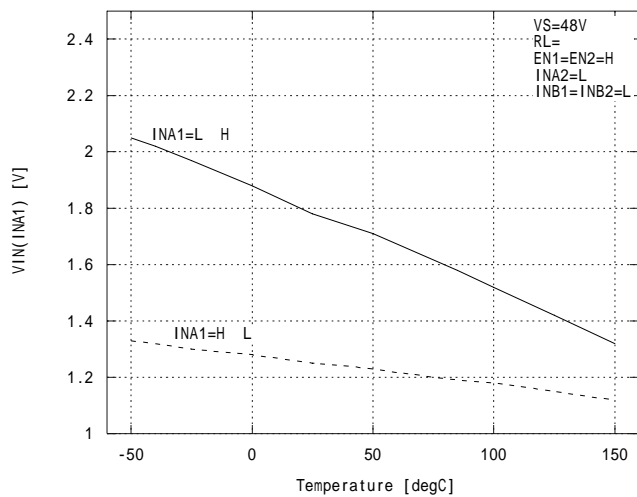
ICC vs. VCC



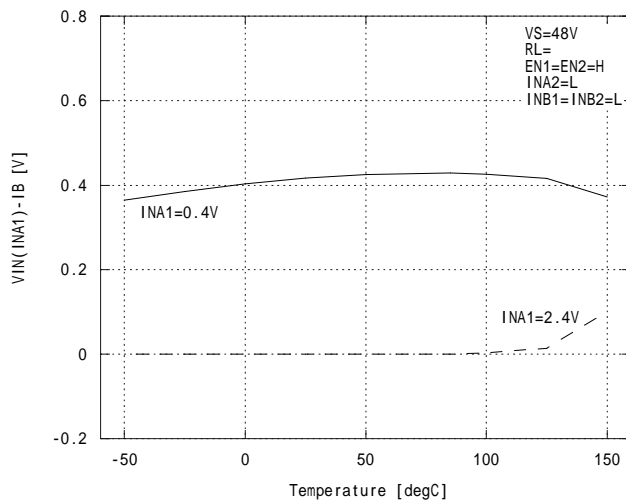
VIN(INA1)-hysteresis vs. Temperature



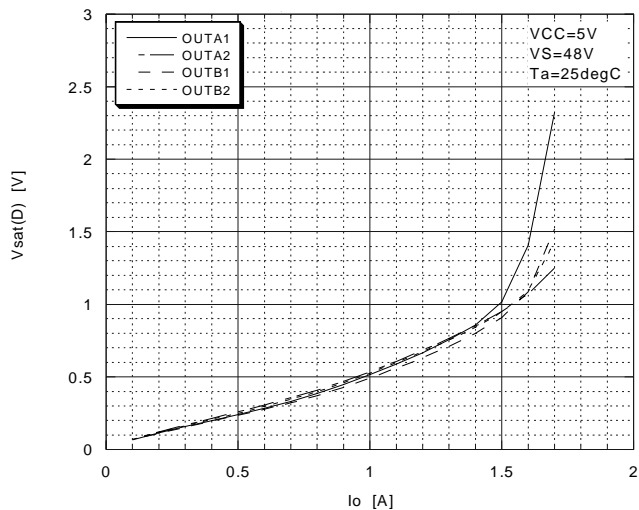
VIN(INA1) vs. Temperature



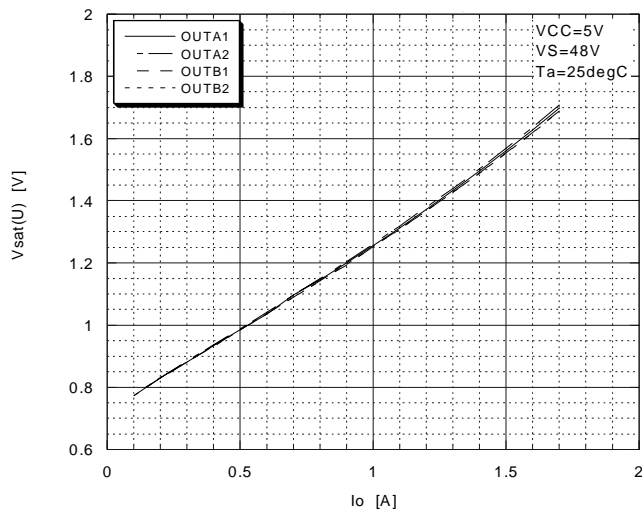
VIN(INA1) - IB vs. Temperature



Vsat(D) vs. Io

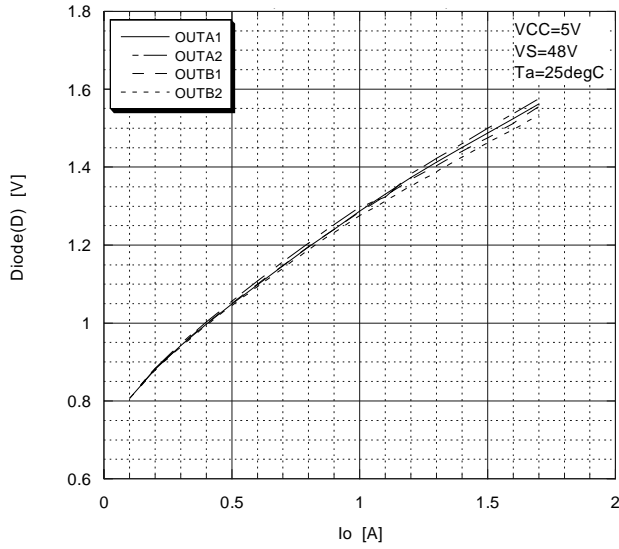


Vsat(U) vs. Io

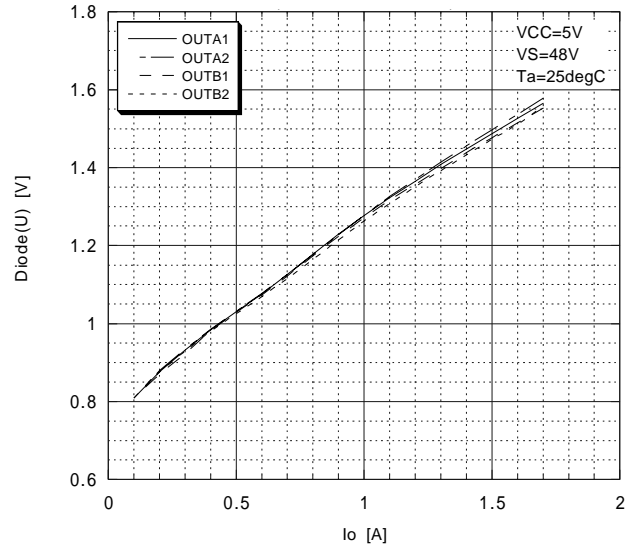


特性例 2

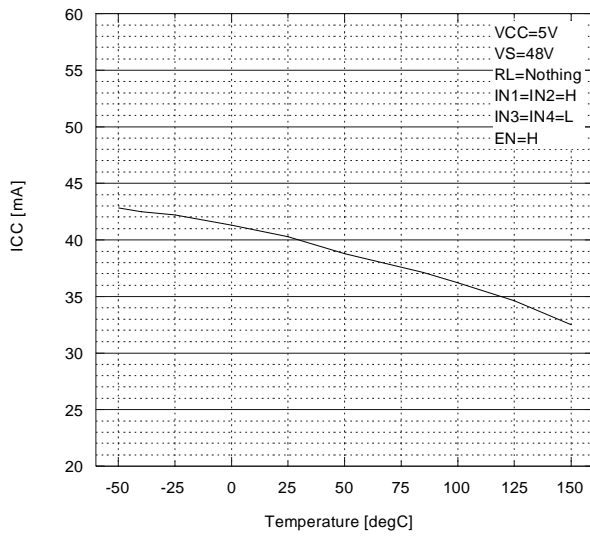
Diode(D) vs. I_o



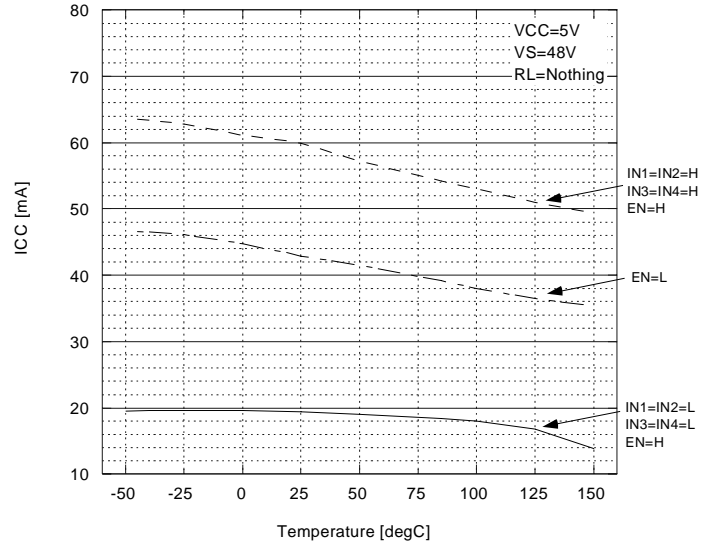
Diode(U) vs. I_o



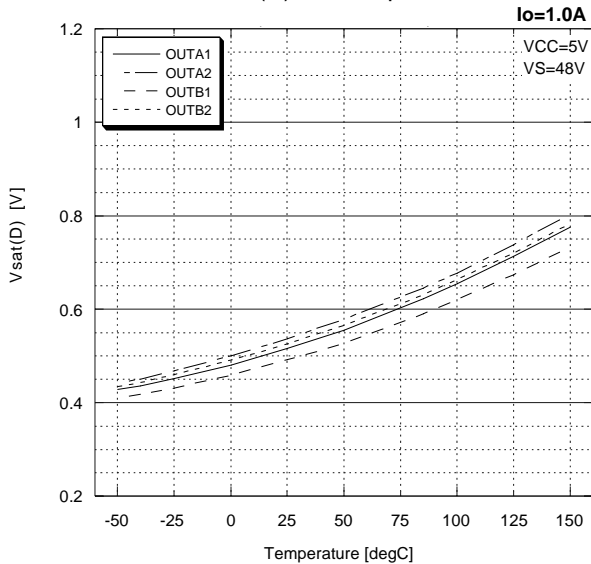
ICC vs. Temperature



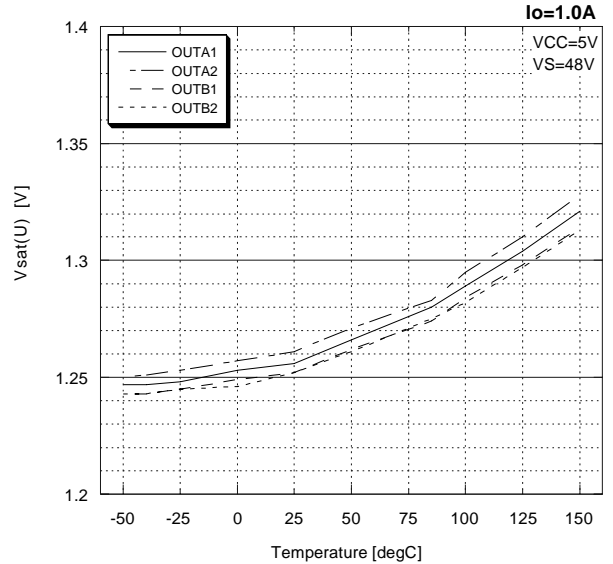
ICC vs. Temperature



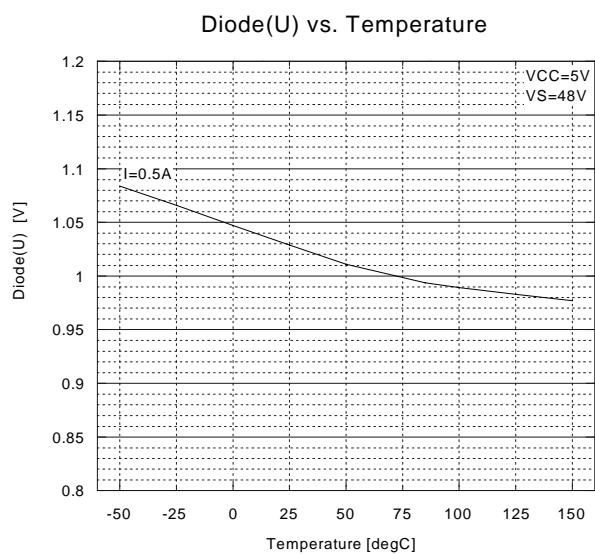
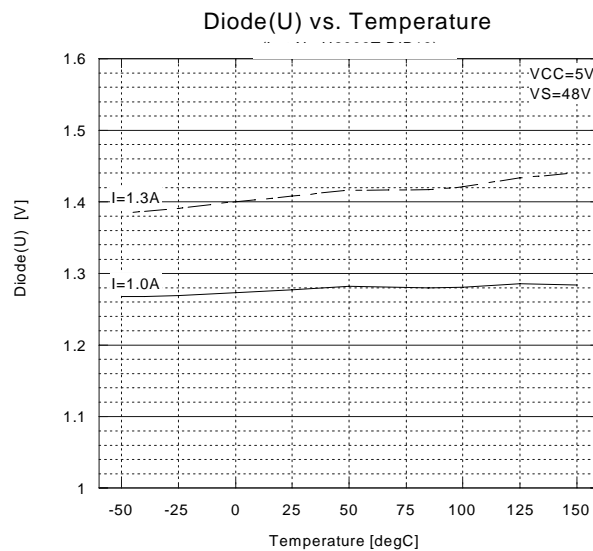
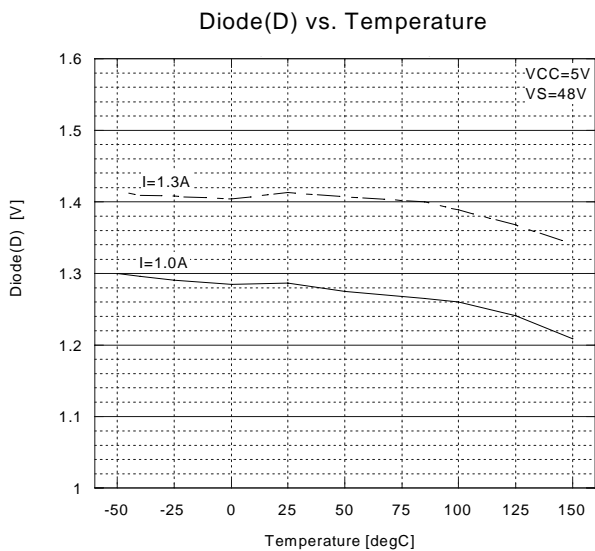
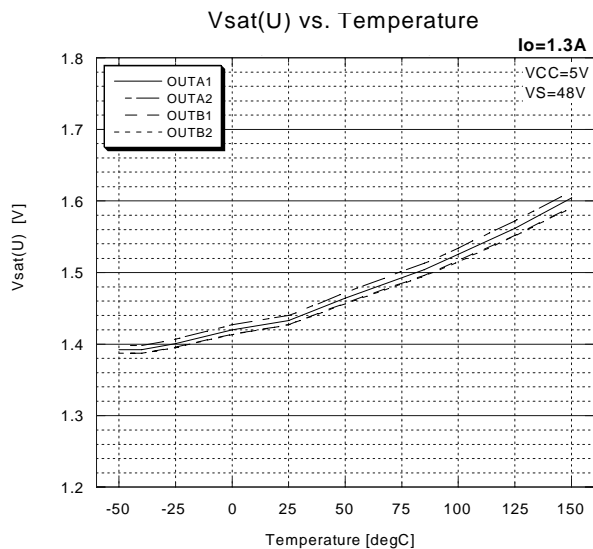
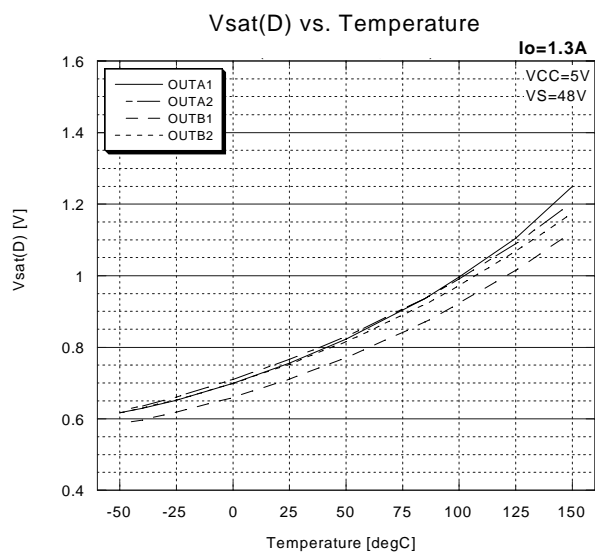
Vsat(D) vs. Temperature



Vsat(U) vs. Temperature



特性例 3



<注意事項>

このデータブックの掲載内容の正確さには万全を期しておりますが、掲載内容について何らかの法的な保証を行うものではありません。とくに応用回路については、製品の代表的な応用例を説明するためのものです。また、工業所有権その他の権利の実施権の許諾を伴うものではなく、第三者の権利を侵害しないことを保証するものでもありません。