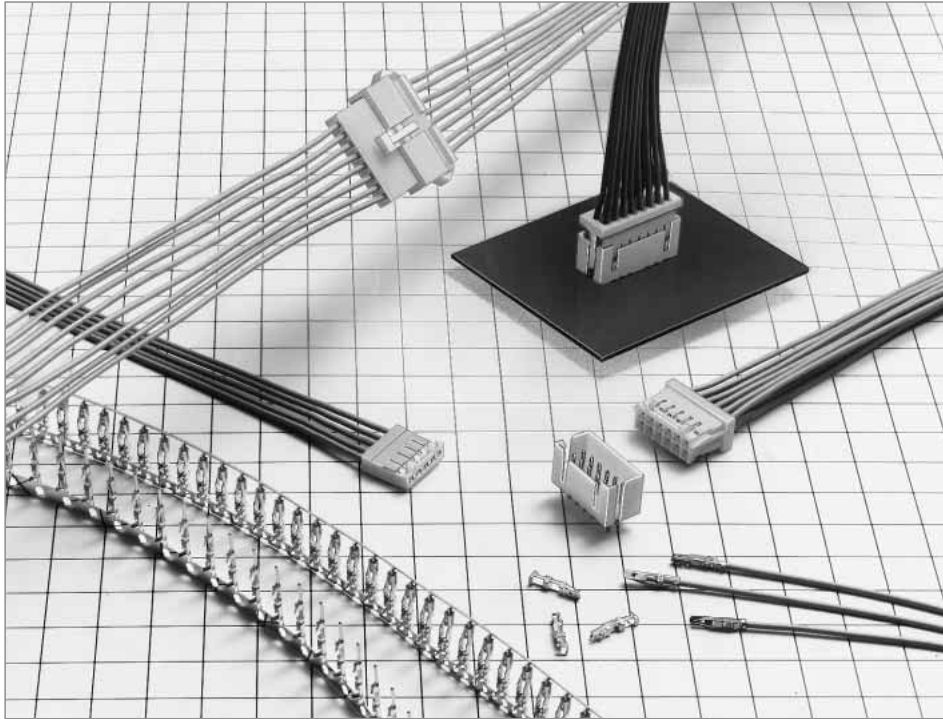


2.5mmピッチ・ディスクリットワイヤー結線用コネクタ(UL・CSA規格認定品)

DF1Bシリーズ



■特長

1. 圧接と圧着の新発想

圧接した端子を、ケースに挿入する新しいタイプのコネクタです。
この方式を採用することにより、以下のメリットが得られます。

- ①圧接端子と圧着端子を併用することにより、1ケース内に電流容量の違う電線を混在させることができます。(右の図1をご参照ください。)
- ②結線後の端子入れ替えが可能でメンテナンス性にすぐれています。
- ③圧接部がケースで保護されるため、高い信頼性が得られます。
- ④従来からの圧着機のアプリケーターを交換するだけで圧接作業が行なえるため、高価な圧接マシンは必要ありません。

1ケース内に電流容量の違う電線を混在させることが可能

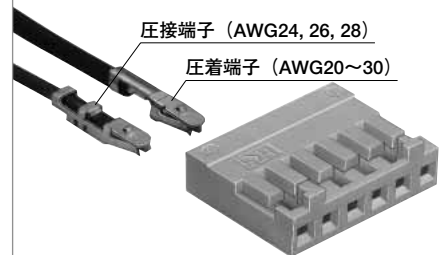


図1

2. ポッティング対応ヘッダー

防水対策のために行なう基板のポッティング処理（樹脂による封入）に対応する、背の高いヘッダーも用意しています。
(右の図2をご参照ください。)

ポッティング状態図

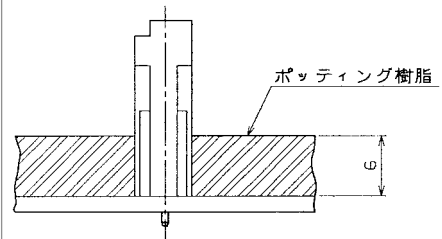


図2

3. 豊富なバリエーション

「基板対ケーブル」と「中継」のシリーズ各々に、1列と2列の端子配列があり、めっきも錫、金を標準で用意しています。
(次の頁の適合組み合わせ図をご参照ください。)

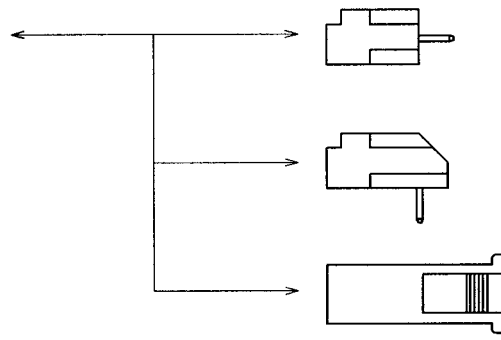
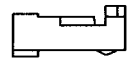
■用途

複写機、プリンターを中心とするOA機器全般

◆適合組み合わせ

●1列タイプ

ソケット (ケーブル側)
DF1B-※S-2.5R



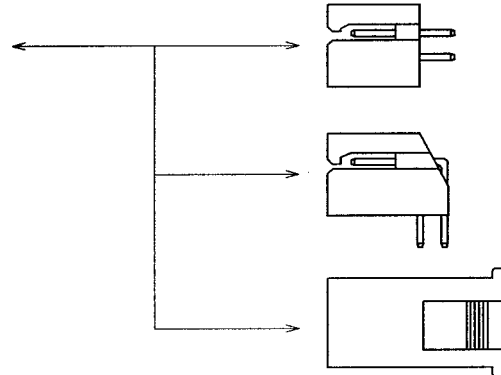
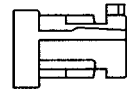
基板DIPタイプ
ピンヘッダー・ストレート
DF1BZ-※P-2.5DSA

基板DIPタイプ
ピンヘッダー・ライトアングル
DF1BZ-※P-2.5DS

パネル中継タイプ: 簡易ロックタイプ
中継プラグ (ケーブル側)
DF1BA-※EP-2.5RC

●2列タイプ

ソケット (ケーブル側)
DF1B-※DS-2.5RC



基板DIPタイプ
ピンヘッダー・ストレート
DF1BZ-※DP-2.5DSA

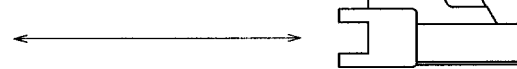
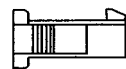
基板DIPタイプ
ピンヘッダー・ライトアングル
DF1BZ-※DP-2.5DS

パネル中継タイプ: 簡易ロックタイプ
中継プラグ (ケーブル側)
DF1BA-※DEP-2.5RC

中継接続品 (ケーブルtoケーブル接続) : 完全ロックタイプ

●1列タイプ

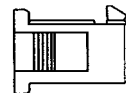
ソケット (ケーブル側)
DF1B-※ES-2.5RC



中継プラグ (ケーブル側)
DF1B-※EP-2.5RC

●2列タイプ

ソケット (ケーブル側)
DF1B-※DES-2.5RC



中継プラグ (ケーブル側)
DF1B-※DEP-2.5RC

■製品規格

定格	定格電流 (注1)	電線サイズ	AWG 20~24 : 3A	使用温度範囲	-35~85℃ (注2)
			AWG 26 : 2A	使用湿度範囲	40~80%
			AWG 28 : 1A	保存温度範囲	-10~60℃ (注3)
			AWG 30 : 0.5A	保存湿度範囲	40~70% (注3)
	定格電圧	AC250V			

UL-CSA安全規格 認定規格値			
定格	定格電流 (注1)	電線サイズ	AWG 20~22 : 3A
			AWG 24~28 : 1A
			AWG 30 : 0.5A
	定格電圧	AC30V	

■UL・CSA安全規格ファイルNo.
 UL : E52653
 CSA : LR95109

項目	規格	条件
1.絶縁抵抗	1000MΩ以上	DC500Vで測定
2.耐電圧	せん絡・絶縁破壊がないこと。	AC650Vを1分間通電
3.接触抵抗	30mΩ以下	100mAで測定
4.単体挿抜力	MIN0.44N (45gf)、MAX4.4N (450gf)	□0.635±0.002mmの鋼製ピンにて測定
5.耐振性	1μs以上の瞬断がないこと。	周波数10~55Hz、片振幅0.75mm、3方向 2時間
6.耐湿性	接触抵抗30mΩ以下、絶縁抵抗1000MΩ以上	温度 40±2℃、湿度 90~95%、96時間放置
7.温度サイクル	接触抵抗30mΩ以下、絶縁抵抗1000MΩ以上	(-55℃:30分 → 5~35℃:10分 → 85℃:30分 → 5~35℃:10分)5サイクル
8.挿抜寿命	接触抵抗30mΩ以下	すずめっき:挿抜30回 金めっき:挿抜50回
9.はんだ耐熱性	性能に影響する樹脂部の溶融がないこと。	フロー:250℃ 10秒 手はんだ:はんだごて温度 300℃ 3秒

(注1) 定格電流は、使用する電線サイズにより異なります。ヘッダーのみの定格は3Aです。

(注2) 通電時の温度上昇を含みます。

(注3) ここでの保存とは、基板搭載前の未使用品に対する長期保管状態を表わします。

基板搭載後の無通電状態は、使用温湿度範囲が適用されます。

(注4) 上記の規格は本シリーズを代表するものです。個々の正式な取り交わしは、「納入仕様書」にてお願い致します。

■材質

製品	部品	材質	処理	UL規格
ソケット	絶縁物	ポリアミド樹脂	白色 (ナチュラル)	UL94V-0
ソケット用圧接端子	端子	りん青銅	すずめっき又は金めっき	-----
ソケット用圧着端子	端子	りん青銅	すずめっき又は金めっき	-----
ピンヘッダー	絶縁物	ポリアミド樹脂	白色 (ナチュラル)	UL94V-0
	端子	黄銅	すずめっき又は金めっき	-----
中継プラグ	絶縁物	ポリアミド樹脂	白色 (ナチュラル)	UL94V-0
中継プラグ用圧接端子	端子	りん青銅	すずめっき又は金めっき	-----
中継プラグ用圧着端子	端子	りん青銅	すずめっき又は金めっき	-----

■製品番号の構成

形式から製品の仕様をご判断頂く際にご利用ください。

ご発注の際には、本カタログのB187～B199頁までにある形式からお選びください。

●コネクタ

DF1B - * S - 2.5 RC

① シリーズ名：DF1B	③ コネクタ種別 S : シングルロウソケット DS : ダブルロウソケット P : シングルロウピンヘッダー DP : ダブルロウピンヘッダー ES : シングルロウ中継ソケット DES : ダブルロウ中継ソケット EP : シングルロウ中継プラグ DEP : ダブルロウ中継プラグ	④ コンタクトピッチ：2.5mm ⑤ 結線部形態／端子形状 RC : 圧接／圧着共用ケース (注) DSA : ストレートディップ DS : ライトアングルディップ (注) シングルロウソケットDF1B-*S-2.5Rのみ、末尾が「R」となっていますが、「RC」と同じ意味となります。
② 極数： シングルロウ：2～16, 18, 20 ダブルロウ：4～30, 34, 36, 40		

●ソケット圧接端子

DF1B - R 24 F A

① 結線方式 R：圧接	③ 梱包種別 無：ばら F：リール
② 適合電線サイズ 24：AWG24 26：AWG26 28：AWG28	④ めっき種別 無：すずめっき A：金めっき

●プラグ圧接端子

DF1B - 24 P R F

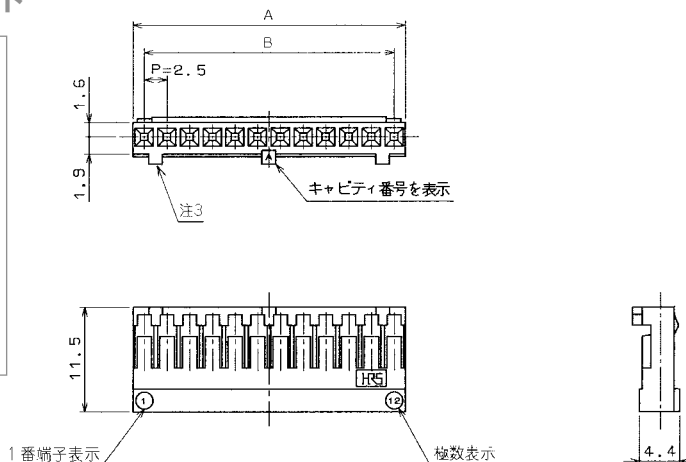
① 適合電線サイズ 24：AWG24 26：AWG26 28：AWG28	③ 結線方式 R：圧接
② 形状記号 P：プラグ	④ 梱包種別 無：ばら F：リール

●圧着端子

DF1B - 2428 SCF A

① 適合電線サイズ 2022：AWG20～22 2428：AWG24～28 30：AWG30	③ めっき種別 無：すずめっき A：金めっき B：金めっき (注) (注) ソケットコンタクトの場合品名の末尾に「A」が、プラグコンタクトの場合品名の末尾に「B」がつきます。
② 形態種別／梱包種別 SCF：ソケットコンタクト・リール SC：ソケットコンタクト・ばら PCF：プラグコンタクト・リール PC：プラグコンタクト・ばら	

■シングルロウ ソケット



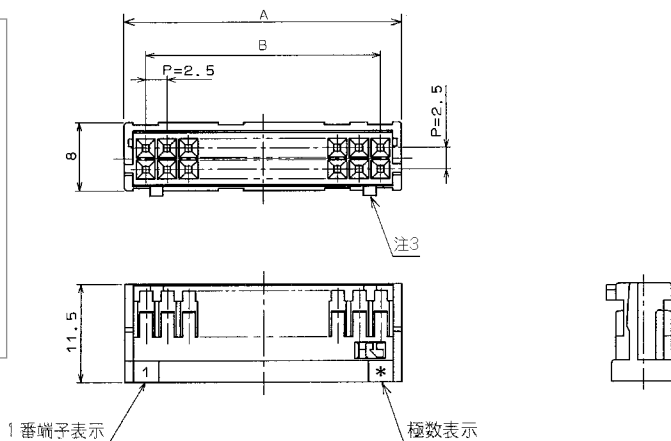
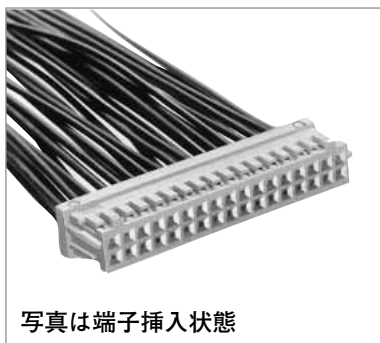
単位：mm

製品番号	HRS No.	極数	A	B	RoHS	製品番号	HRS No.	極数	A	B	RoHS	
DF1B- 2S-2.5R	CL541-0200-6	2	5.0	2.5	○	DF1B-11S-2.5R	CL541-0209-0	11	27.5	25.0	○	
DF1B- 3S-2.5R	CL541-0201-9	3	7.5	5.0		DF1B-12S-2.5R	CL541-0210-0	12	30.0	27.5		
DF1B- 4S-2.5R	CL541-0202-1	4	10.0	7.5		DF1B-13S-2.5R	CL541-0211-2	13	32.5	30.0		
DF1B- 5S-2.5R	CL541-0203-4	5	12.5	10.0		DF1B-14S-2.5R	CL541-0212-5	14	35.0	32.5		
DF1B- 6S-2.5R	CL541-0204-7	6	15.0	12.5		DF1B-15S-2.5R	CL541-0213-8	15	37.5	35.0		
DF1B- 7S-2.5R	CL541-0205-0	7	17.5	15.0		DF1B-16S-2.5R	CL541-0214-0	16	40.0	37.5		
DF1B- 8S-2.5R	CL541-0206-2	8	20.0	17.5		DF1B-18S-2.5R	CL541-0215-3	18	45.0	42.5		
DF1B- 9S-2.5R	CL541-0207-5	9	22.5	20.0		DF1B-20S-2.5R	CL541-0216-6	20	50.0	47.5		
DF1B-10S-2.5R	CL541-0208-8	10	25.0	22.5								

(注1) 販売数量は1パック (100個入) 単位ですので、パック単位でご注文ください。

(注2) 2極は誤挿入防止凸部が上図と異なり中央1箇所になります。また、3~6極は両端2箇所になります。

■ダブルロウ ソケット



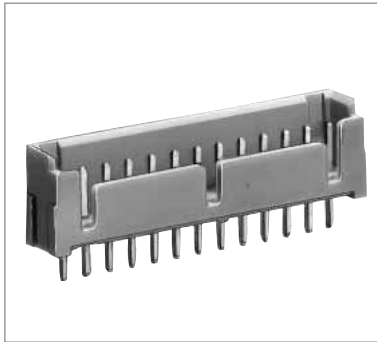
単位：mm

製品番号	HRS No.	極数	A	B	RoHS	製品番号	HRS No.	極数	A	B	RoHS	
DF1B- 4DS-2.5RC	CL541-0648-0	4	7.5	2.5	○	DF1B-22DS-2.5RC	CL541-0606-0	22	30.0	25.0	○	
DF1B- 6DS-2.5RC	CL541-0649-3	6	10.0	5.0		DF1B-24DS-2.5RC	CL541-0607-3	24	32.5	27.5		
DF1B- 8DS-2.5RC	CL541-0650-2	8	12.5	7.5		DF1B-26DS-2.5RC	CL541-0608-6	26	35.0	30.0		
DF1B-10DS-2.5RC	CL541-0600-4	10	15.0	10.0		DF1B-28DS-2.5RC	CL541-0609-9	28	37.5	32.5		
DF1B-12DS-2.5RC	CL541-0601-7	12	17.5	12.5		DF1B-30DS-2.5RC	CL541-0610-8	30	40.0	35.0		
DF1B-14DS-2.5RC	CL541-0602-0	14	20.0	15.0		DF1B-34DS-2.5RC	CL541-0612-3	34	45.0	40.0		
DF1B-16DS-2.5RC	CL541-0603-2	16	22.5	17.5		DF1B-36DS-2.5RC	CL541-0613-6	36	47.5	42.5		
DF1B-18DS-2.5RC	CL541-0604-5	18	25.0	20.0		DF1B-40DS-2.5RC	CL541-0615-1	40	52.5	47.5		
DF1B-20DS-2.5RC	CL541-0605-8	20	27.5	22.5								

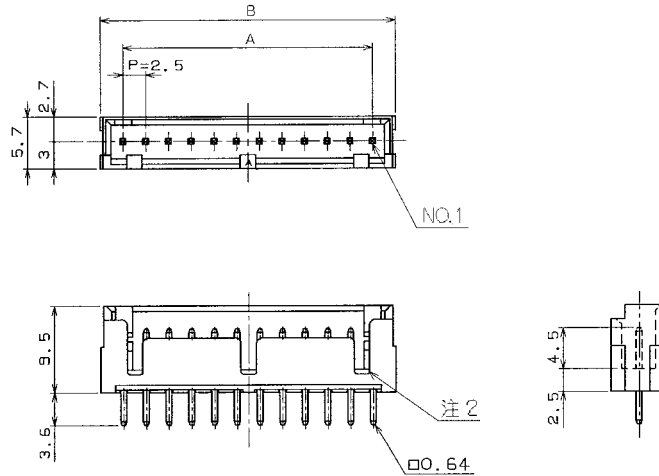
(注1) 販売数量は1パック (100個入) 単位ですので、パック単位でご注文ください。

(注2) 4極は誤挿入防止凸部が上図と異なり中央1箇所になります。

■ シングルロウ ストレートピンヘッダー



● 基板スルーホール径：φ1.1^{+0.1}



単位：mm

すずめっき		金めっき		極数	A	B	RoHS
製品番号	HRS No.	製品番号	HRS No.				
DF1BZ- 2P-2.5DSA	CL541-2000-8	DF1B- 2P-2.5DSA(01)	CL541-0225-7-01	2	2.5	7.5	○
DF1BZ- 3P-2.5DSA	CL541-2001-0	DF1B- 3P-2.5DSA(01)	CL541-0226-0-01	3	5.0	10.0	
DF1BZ- 4P-2.5DSA	CL541-2002-3	DF1B- 4P-2.5DSA(01)	CL541-0227-2-01	4	7.5	12.5	
DF1BZ- 5P-2.5DSA	CL541-2003-6	DF1B- 5P-2.5DSA(01)	CL541-0228-5-01	5	10.0	15.0	
DF1BZ- 6P-2.5DSA	CL541-2004-9	DF1B- 6P-2.5DSA(01)	CL541-0229-8-01	6	12.5	17.5	
DF1BZ- 7P-2.5DSA	CL541-2005-1	DF1B- 7P-2.5DSA(01)	CL541-0230-7-01	7	15.0	20.0	
DF1BZ- 8P-2.5DSA	CL541-2006-4	DF1B- 8P-2.5DSA(01)	CL541-0231-0-01	8	17.5	22.5	
DF1BZ- 9P-2.5DSA	CL541-2007-7	DF1B- 9P-2.5DSA(01)	CL541-0232-2-01	9	20.0	25.0	
DF1BZ-10P-2.5DSA	CL541-2008-0	DF1B-10P-2.5DSA(01)	CL541-0233-5-01	10	22.5	27.5	
DF1BZ-11P-2.5DSA	CL541-2009-2	-----	-----	—	—	—	
DF1BZ-12P-2.5DSA	CL541-2010-1	DF1B-12P-2.5DSA(01)	CL541-0235-0-01	12	27.5	32.5	
DF1BZ-13P-2.5DSA	CL541-2011-4	-----	-----	—	—	—	
DF1BZ-14P-2.5DSA	CL541-2012-7	DF1B-14P-2.5DSA(01)	CL541-0237-6-01	14	32.5	37.5	
DF1BZ-15P-2.5DSA	CL541-2013-0	DF1B-15P-2.5DSA(01)	CL541-0238-9-01	15	35.0	40.0	
DF1BZ-16P-2.5DSA	CL541-2014-2	DF1B-16P-2.5DSA(01)	CL541-0239-1-01	16	37.5	42.5	
DF1BZ-18P-2.5DSA	CL541-2015-5	DF1B-18P-2.5DSA(01)	CL541-0240-0-01	18	42.5	47.5	
DF1BZ-20P-2.5DSA	CL541-2016-8	DF1B-20P-2.5DSA(01)	CL541-0241-3-01	20	47.5	52.5	

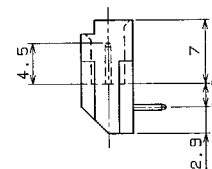
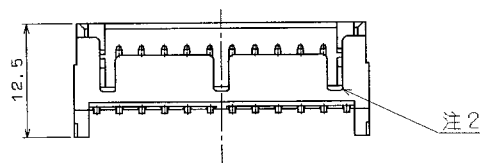
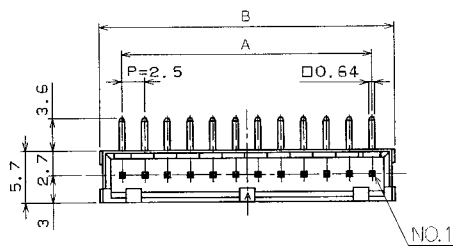
(注1) 販売数量は1パック (100個入) 単位ですので、パック単位でご注文ください。

(注2) 2極と3極は誤挿入防止凹部が上図と異なり中央1箇所になります。また、4~6極は両端2箇所になります。

■ シングルロウ ライトアングルピンヘッダー



●基板スルーホール径： $\phi 1.1^{+0.1}$



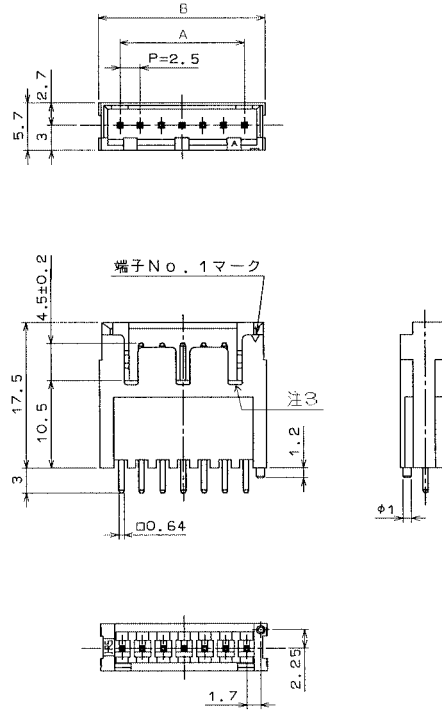
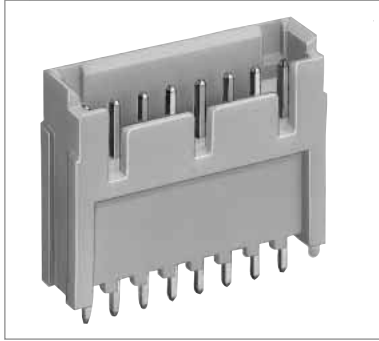
単位：mm

すずめっき		金めっき		極数	A	B	RoHS
製品番号	HRS No.	製品番号	HRS No.				
DF1BZ- 2P-2.5DS	CL541-2034-0	DF1B- 2P-2.5DS(01)	CL541-0242-6-01	2	2.5	7.5	○
DF1BZ- 3P-2.5DS	CL541-2035-2	DF1B- 3P-2.5DS(01)	CL541-0243-9-01	3	5.0	10.0	
DF1BZ- 4P-2.5DS	CL541-2036-5	DF1B- 4P-2.5DS(01)	CL541-0244-1-01	4	7.5	12.5	
DF1BZ- 5P-2.5DS	CL541-2037-8	DF1B- 5P-2.5DS(01)	CL541-0245-4-01	5	10.0	15.0	
DF1BZ- 6P-2.5DS	CL541-2038-0	DF1B- 6P-2.5DS(01)	CL541-0246-7-01	6	12.5	17.5	
DF1BZ- 7P-2.5DS	CL541-2039-3	DF1B- 7P-2.5DS(01)	CL541-0247-0-01	7	15.0	20.0	
DF1BZ- 8P-2.5DS	CL541-2040-2	DF1B- 8P-2.5DS(01)	CL541-0248-2-01	8	17.5	22.5	
DF1BZ- 9P-2.5DS	CL541-2041-5	DF1B- 9P-2.5DS(01)	CL541-0249-5-01	9	20.0	25.0	
DF1BZ-10P-2.5DS	CL541-2042-8	DF1B-10P-2.5DS(01)	CL541-0250-4-01	10	22.5	27.5	
DF1BZ-11P-2.5DS	CL541-2043-0	—————	—————	—	—	—	
DF1BZ-12P-2.5DS	CL541-2044-3	DF1B-12P-2.5DS(01)	CL541-0252-0-01	12	27.5	32.5	
DF1BZ-13P-2.5DS	CL541-2045-6	—————	—————	—	—	—	
DF1BZ-14P-2.5DS	CL541-2046-9	DF1B-14P-2.5DS(01)	CL541-0254-5-01	14	32.5	37.5	
DF1BZ-15P-2.5DS	CL541-2047-1	DF1B-15P-2.5DS(01)	CL541-0255-8-01	15	35.0	40.0	
DF1BZ-16P-2.5DS	CL541-2048-4	DF1B-16P-2.5DS(01)	CL541-0256-0-01	16	37.5	42.5	
DF1BZ-18P-2.5DS	CL541-2049-7	DF1B-18P-2.5DS(01)	CL541-0257-3-01	18	42.5	47.5	
DF1BZ-20P-2.5DS	CL541-2050-6	DF1B-20P-2.5DS(01)	CL541-0258-6-01	20	47.5	52.5	

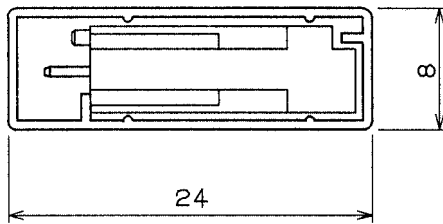
(注1) 販売数量は1パック (100個入) 単位ですので、パック単位でご注文ください。

(注2) 2極と3極は誤挿入防止凹部が上図と異なり中央1箇所になります。また、4～6極は両端2箇所、7～20極は3箇所になります。

■ポッティング対応 シングルロウ ストレートピンヘッダー



◆マガジン寸法図



単位：mm

製品番号	HRS No.	極数	A	B	マガジン梱包数量	RoHS
DF1BD- 2P-2.5DSA (**)	CL541-0800-3-**	2	2.5	7.5	64個	○
DF1BD- 3P-2.5DSA (**)	CL541-0801-6-**	3	5.0	10.0	48	
DF1BD- 4P-2.5DSA (**)	CL541-0802-9-**	4	7.5	12.5	38	
DF1BD- 5P-2.5DSA (**)	CL541-0803-1-**	5	10.0	15.0	32	
DF1BD- 6P-2.5DSA (**)	CL541-0804-4-**	6	12.5	17.5	27	
DF1BD- 7P-2.5DSA (**)	CL541-0805-7-**	7	15.0	20.0	24	
DF1BD- 8P-2.5DSA (**)	CL541-0806-0-**	8	17.5	22.5	21	
DF1BD- 9P-2.5DSA (**)	CL541-0807-2-**	9	20.0	25.0	19	
DF1BD-10P-2.5DSA (**)	CL541-0808-5-**	10	22.5	27.5	17	

●基板位置決めボス穴径： $\phi 1.1^{+0.1}$

●基板スルーホール径： $\phi 1.1^{+0.1}$

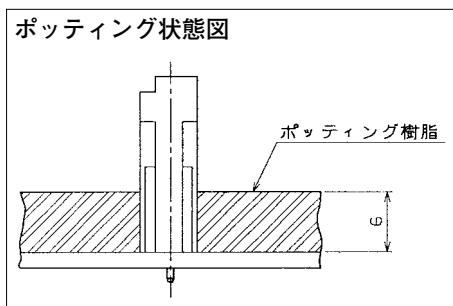
【仕様番号】 - **、(**)
 (05) : すずめっき
 (25) : すずめっき、マガジン梱包

(注1) 販売数量は1パック (100個入) 単位ですので、パック単位でご注文ください。

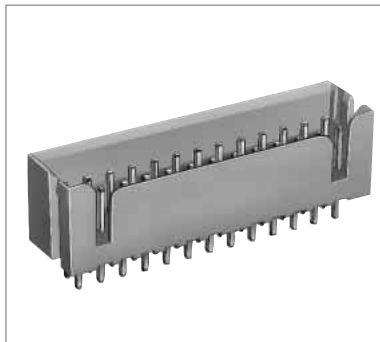
(注2) マガジン梱包品は、マガジン梱包数量の倍数 (個数) にてご注文ください。

(注3) 2極と3極は誤挿入防止凹部が上図と異なり中央1箇所になります。また、4~6極は両端2箇所になります。

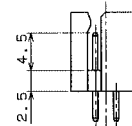
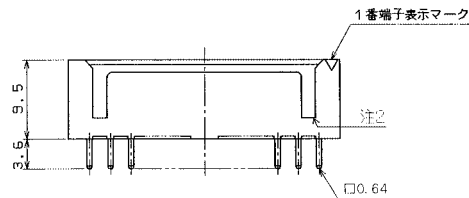
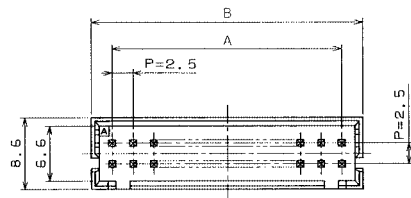
◆適合ポッティング厚さ 6mm



■ダブルロウ ストレートピンヘッダー



●基板スルーホール径： $\phi 1.1^{+0.1}$



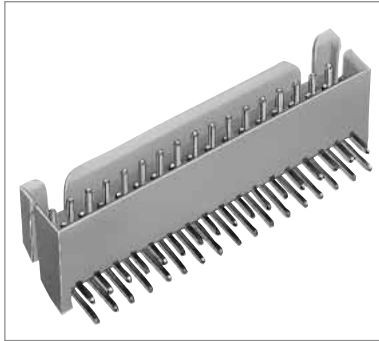
単位：mm

すずめっき		金めっき		極数	A	B	RoHS
製品番号	HRS No.	製品番号	HRS No.				
DF1BZ- 4DP-2.5DSA	CL541-2017-0	DF1B- 4DP-2.5DSA(01)	CL541-0651-5-01	4	2.5	7.5	○
DF1BZ- 6DP-2.5DSA	CL541-2018-3	DF1B- 6DP-2.5DSA(01)	CL541-0652-8-01	6	5.0	10.0	
DF1BZ- 8DP-2.5DSA	CL541-2019-6	DF1B- 8DP-2.5DSA(01)	CL541-0653-0-01	8	7.5	12.5	
DF1BZ-10DP-2.5DSA	CL541-2020-5	DF1B-10DP-2.5DSA(01)	CL541-0616-4-01	10	10.0	15.0	
DF1BZ-12DP-2.5DSA	CL541-2021-8	DF1B-12DP-2.5DSA(01)	CL541-0617-7-01	12	12.5	17.5	
DF1BZ-14DP-2.5DSA	CL541-2022-0	DF1B-14DP-2.5DSA(01)	CL541-0618-0-01	14	15.0	20.0	
DF1BZ-16DP-2.5DSA	CL541-2023-3	DF1B-16DP-2.5DSA(01)	CL541-0619-2-01	16	17.5	22.5	
DF1BZ-18DP-2.5DSA	CL541-2024-6	DF1B-18DP-2.5DSA(01)	CL541-0620-1-01	18	20.0	25.0	
DF1BZ-20DP-2.5DSA	CL541-2025-9	DF1B-20DP-2.5DSA(01)	CL541-0621-4-01	20	22.5	27.5	
DF1BZ-22DP-2.5DSA	CL541-2026-1	DF1B-22DP-2.5DSA(01)	CL541-0622-7-01	22	25.0	30.0	
DF1BZ-24DP-2.5DSA	CL541-2027-4	DF1B-24DP-2.5DSA(01)	CL541-0623-0-01	24	27.5	32.5	
DF1BZ-26DP-2.5DSA	CL541-2028-7	DF1B-26DP-2.5DSA(01)	CL541-0624-2-01	26	30.0	35.0	
DF1BZ-28DP-2.5DSA	CL541-2029-0	DF1B-28DP-2.5DSA(01)	CL541-0625-5-01	28	32.5	37.5	
DF1BZ-30DP-2.5DSA	CL541-2030-9	DF1B-30DP-2.5DSA(01)	CL541-0626-8-01	30	35.0	40.0	
DF1BZ-34DP-2.5DSA	CL541-2031-1	DF1B-34DP-2.5DSA(01)	CL541-0628-3-01	34	40.0	45.0	
DF1BZ-36DP-2.5DSA	CL541-2032-4	DF1B-36DP-2.5DSA(01)	CL541-0629-6-01	36	42.5	47.5	
DF1BZ-40DP-2.5DSA	CL541-2033-7	DF1B-40DP-2.5DSA(01)	CL541-0631-8-01	40	47.5	52.5	

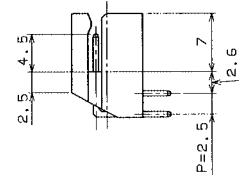
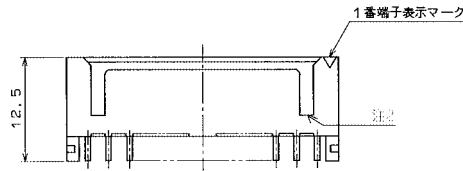
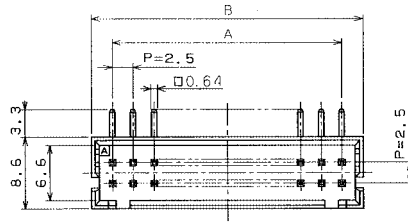
(注1) 販売数量は1パック (100個入) 単位ですので、パック単位でご注文ください。

(注2) 4極と6極は誤挿入防止凹部が上図と異なり中央1箇所になります。

■ダブルロウ ライトアングルピンヘッダー



●基板スルーホール径： $\phi 1.1^{+0.1}$



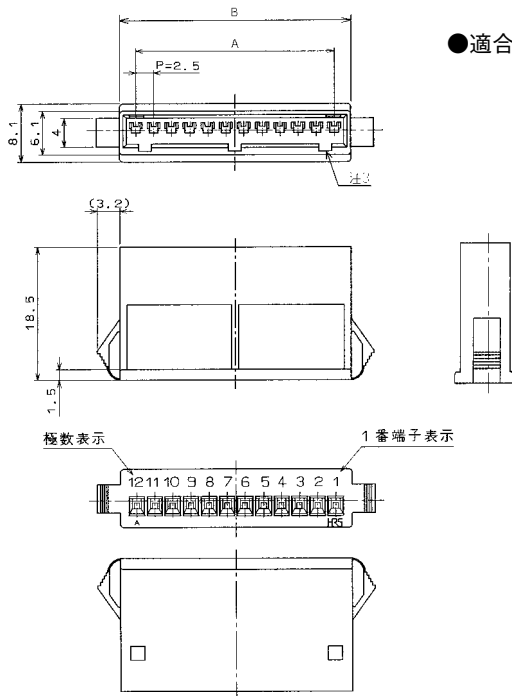
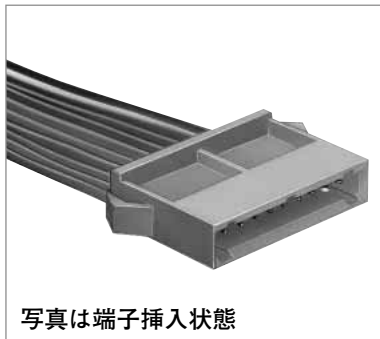
単位：mm

すずめっき		金めっき					
製品番号	HRS No.	製品番号	HRS No.	極数	A	B	RoHS
DF1BZ- 4DP-2.5DS	CL541-2051-9	DF1B- 4DP-2.5DS(01)	CL541-0654-3-01	4	2.5	7.5	○
DF1BZ- 6DP-2.5DS	CL541-2052-1	DF1B- 6DP-2.5DS(01)	CL541-0655-6-01	6	5.0	10.0	
DF1BZ- 8DP-2.5DS	CL541-2053-4	DF1B- 8DP-2.5DS(01)	CL541-0656-9-01	8	7.5	12.5	
DF1BZ-10DP-2.5DS	CL541-2054-7	DF1B-10DP-2.5DS(01)	CL541-0632-0-01	10	10.0	15.0	
DF1BZ-12DP-2.5DS	CL541-2055-0	DF1B-12DP-2.5DS(01)	CL541-0633-3-01	12	12.5	17.5	
DF1BZ-14DP-2.5DS	CL541-2056-2	DF1B-14DP-2.5DS(01)	CL541-0634-6-01	14	15.0	20.0	
DF1BZ-16DP-2.5DS	CL541-2057-5	DF1B-16DP-2.5DS(01)	CL541-0635-9-01	16	17.5	22.5	
DF1BZ-18DP-2.5DS	CL541-2058-8	DF1B-18DP-2.5DS(01)	CL541-0636-1-01	18	20.0	25.0	
DF1BZ-20DP-2.5DS	CL541-2059-0	DF1B-20DP-2.5DS(01)	CL541-0637-4-01	20	22.5	27.5	
DF1BZ-22DP-2.5DS	CL541-2060-0	DF1B-22DP-2.5DS(01)	CL541-0638-7-01	22	25.0	30.0	
DF1BZ-24DP-2.5DS	CL541-2061-2	DF1B-24DP-2.5DS(01)	CL541-0639-0-01	24	27.5	32.5	
DF1BZ-26DP-2.5DS	CL541-2062-5	DF1B-26DP-2.5DS(01)	CL541-0640-9-01	26	30.0	35.0	
DF1BZ-28DP-2.5DS	CL541-2063-8	DF1B-28DP-2.5DS(01)	CL541-0641-1-01	28	32.5	37.5	
DF1BZ-30DP-2.5DS	CL541-2064-0	DF1B-30DP-2.5DS(01)	CL541-0642-4-01	30	35.0	40.0	
DF1BZ-34DP-2.5DS	CL541-2065-3	DF1B-34DP-2.5DS(01)	CL541-0644-0-01	34	37.5	42.5	
DF1BZ-36DP-2.5DS	CL541-2066-6	DF1B-36DP-2.5DS(01)	CL541-0645-2-01	36	42.5	47.5	
DF1BZ-40DP-2.5DS	CL541-2067-9	DF1B-40DP-2.5DS(01)	CL541-0647-8-01	40	47.5	52.5	

(注1) 販売数量は1パック (100個入) 単位ですので、パック単位でご注文ください。

(注2) 4極と6極は誤挿入防止凹部が上図と異なり中央1箇所になります。

■シングルロウ 中継プラグ(簡易ロックタイプ)



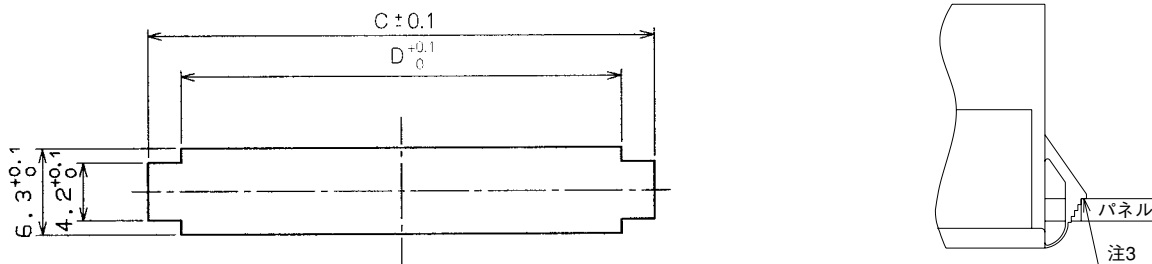
単位：mm

製品番号	HRS No.	極数	A	B	RoHS	製品番号	HRS No.	極数	A	B	RoHS
DF1BA- 2EP-2.5RC	CL541-0700-9	2	2.5	7.1	○	DF1BA- 8EP-2.5RC	CL541-0706-5	8	17.5	22.1	○
DF1BA- 3EP-2.5RC	CL541-0701-1	3	5.0	9.6		DF1BA- 9EP-2.5RC	CL541-0707-8	9	20.0	24.6	
DF1BA- 4EP-2.5RC	CL541-0702-4	4	7.5	12.1		DF1BA-10EP-2.5RC	CL541-0708-0	10	22.5	27.1	
DF1BA- 5EP-2.5RC	CL541-0703-7	5	10.0	14.6		DF1BA-12EP-2.5RC	CL541-0710-2	12	27.5	32.1	
DF1BA- 6EP-2.5RC	CL541-0704-0	6	12.5	17.1							
DF1BA- 7EP-2.5RC	CL541-0705-2	7	15.0	19.6							

(注1) 販売数量は1パック (100個入) 単位ですので、パック単位でご注文ください。

(注2) 2極は誤挿入防止凹部が上図と異なり中央1箇所になります。また、3~6極は両端2箇所になります。

◆シングルロウ中継プラグ パネル穴あけ寸法



単位：mm

適用プラグ	極数	C			D
		パネル板厚 (注1)			
		0.5~1.2	1.3~1.6	1.7~2.0	
DF1BA- 2EP-2.5RC	2	11.2	11.9	12.6	7.3
DF1BA- 3EP-2.5RC	3	13.7	14.4	15.1	9.8
DF1BA- 4EP-2.5RC	4	16.2	16.9	17.6	12.3
DF1BA- 5EP-2.5RC	5	18.7	19.4	20.1	14.8
DF1BA- 6EP-2.5RC	6	21.2	21.9	22.6	17.3
DF1BA- 7EP-2.5RC	7	23.7	24.4	25.1	19.8
DF1BA- 8EP-2.5RC	8	26.2	26.9	27.6	22.3
DF1BA- 9EP-2.5RC	9	28.7	29.4	30.1	24.8
DF1BA-10EP-2.5RC	10	31.2	31.9	32.6	27.3
DF1BA-12EP-2.5RC	12	36.2	36.9	37.6	32.3

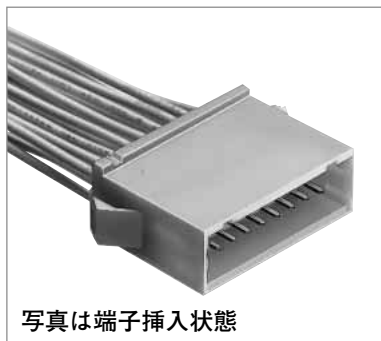
(注1) 取付け穴のC寸法は、パネル板厚により異なります。

(注2) 取付け穴にはバリが出ないように加工してください。

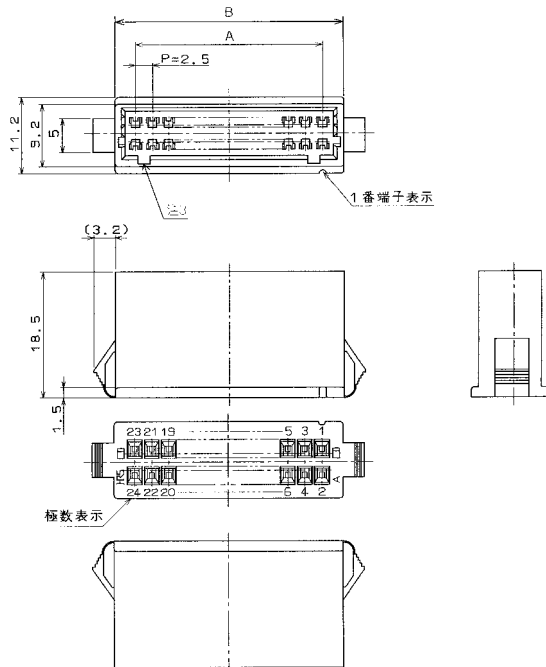
(注3) パネル引掛部にはRの付かない面をご使用ください。

■ダブルロウ 中継プラグ (簡易ロックタイプ)

●適合ソケット：DF1B-*DS-2.5RC



写真は端子挿入状態



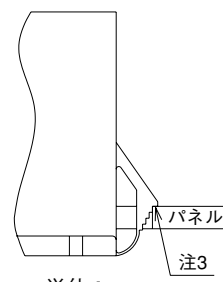
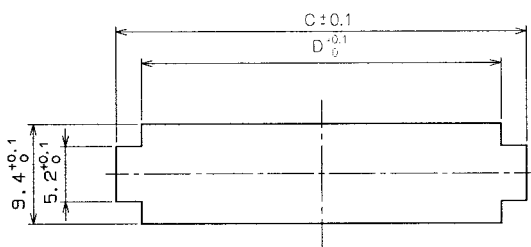
単位：mm

製品番号	HRS No.	極数	A	B	RoHS	製品番号	HRS No.	極数	A	B	RoHS
DF1BA- 4DEP-2.5RC	CL541-0719-7	4	2.5	8.6	○	DF1BA-20DEP-2.5RC	CL541-0727-5	20	22.5	28.6	○
DF1BA- 6DEP-2.5RC	CL541-0720-6	6	5.0	11.1		DF1BA-22DEP-2.5RC	CL541-0728-8	22	25.0	31.1	
DF1BA- 8DEP-2.5RC	CL541-0721-9	8	7.5	13.6		DF1BA-24DEP-2.5RC	CL541-0729-0	24	27.5	33.6	
DF1BA-10DEP-2.5RC	CL541-0722-1	10	10.0	16.1		DF1BA-26DEP-2.5RC	CL541-0730-0	26	30.0	36.1	
DF1BA-12DEP-2.5RC	CL541-0723-4	12	12.5	18.6		DF1BA-28DEP-2.5RC	CL541-0731-2	28	32.5	38.6	
DF1BA-14DEP-2.5RC	CL541-0724-7	14	15.0	21.1		DF1BA-30DEP-2.5RC	CL541-0732-5	30	35.0	41.1	
DF1BA-16DEP-2.5RC	CL541-0725-0	16	17.5	23.6		DF1BA-34DEP-2.5RC	CL541-0734-0	34	40.0	46.1	
DF1BA-18DEP-2.5RC	CL541-0726-2	18	20.0	26.1							

(注1) 販売数量は1パック (100個入) 単位ですので、パック単位でご注文ください。

(注2) 4極は誤挿入防止凹部が上図と異なり中央1箇所になります。

◆ダブルロウ中継プラグ パネル穴あけ寸法



単位：mm

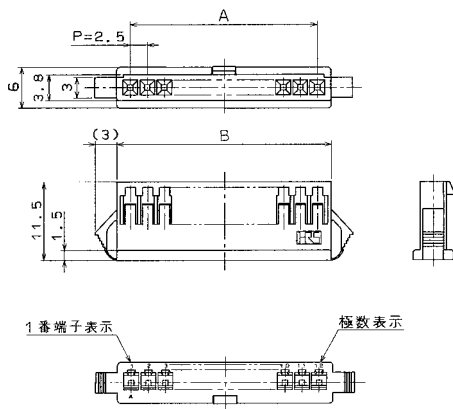
適用プラグ	極数	C			D
		パネル板厚 (注1)			
		0.5~1.2	1.3~1.6	1.7~2.0	
DF1BA- 4DEP-2.5RC	4	12.7	13.4	14.1	8.8
DF1BA- 6DEP-2.5RC	6	15.2	15.9	16.6	11.3
DF1BA- 8DEP-2.5RC	8	17.7	18.4	19.1	13.8
DF1BA-10DEP-2.5RC	10	20.2	20.9	21.6	16.3
DF1BA-12DEP-2.5RC	12	22.7	23.4	24.1	18.8
DF1BA-14DEP-2.5RC	14	25.2	25.9	26.6	21.3
DF1BA-16DEP-2.5RC	16	27.7	28.4	29.1	23.8
DF1BA-18DEP-2.5RC	18	30.2	30.9	31.6	26.3
DF1BA-20DEP-2.5RC	20	32.7	33.4	34.1	28.8
DF1BA-22DEP-2.5RC	22	35.2	35.9	36.6	31.3
DF1BA-24DEP-2.5RC	24	37.7	38.4	39.1	33.8
DF1BA-26DEP-2.5RC	26	40.2	40.9	41.6	36.3
DF1BA-28DEP-2.5RC	28	42.7	43.4	44.1	38.8
DF1BA-30DEP-2.5RC	30	45.2	45.9	46.6	41.3
DF1BA-34DEP-2.5RC	34	50.2	50.9	51.6	46.3

(注1) 取付け穴のC寸法は、パネル板厚により異なります。

(注2) 取付け穴にはバリが出ないように加工してください。

(注3) パネル引掛部にはRの付かない面をご使用ください。

■ シングルロウ 中継ソケット (完全ロックタイプ)



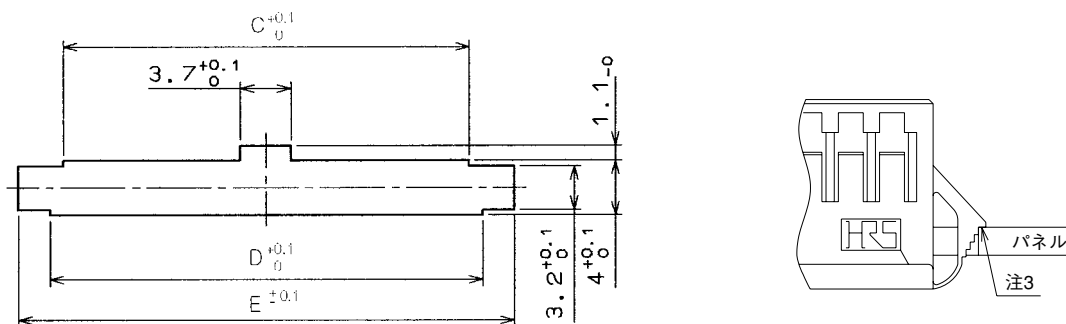
● 適合プラグ : DF1B-*EP-2.5RC

単位 : mm

製品番号	HRS No.	極数	A	B	RoHS	製品番号	HRS No.	極数	A	B	RoHS
DF1B- 2ES-2.5RC	CL541-0320-8	2	2.5	6.5	○	DF1B- 8ES-2.5RC	CL541-0326-4	8	17.5	21.5	○
DF1B- 3ES-2.5RC	CL541-0321-0	3	5.0	9.0		DF1B- 9ES-2.5RC	CL541-0327-7	9	20.0	24.0	
DF1B- 4ES-2.5RC	CL541-0322-3	4	7.5	11.5		DF1B-10ES-2.5RC	CL541-0328-0	10	22.5	26.5	
DF1B- 5ES-2.5RC	CL541-0323-6	5	10.0	14.0		DF1B-11ES-2.5RC	CL541-0329-2	11	25.0	29.0	
DF1B- 6ES-2.5RC	CL541-0324-9	6	12.5	16.5		DF1B-12ES-2.5RC	CL541-0330-1	12	27.5	31.5	
DF1B- 7ES-2.5RC	CL541-0325-1	7	15.0	19.0		DF1B-13ES-2.5RC	CL541-0331-4	13	30.0	34.0	

(注) 販売数量は1パック (100個入) 単位ですので、パック単位でご注文ください。

◆ シングルロウ中継ソケット パネル穴あけ寸法



単位 : mm

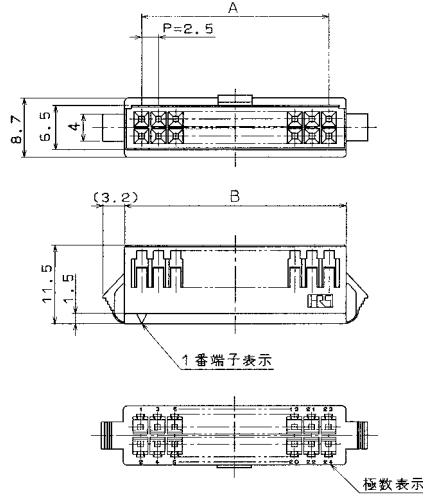
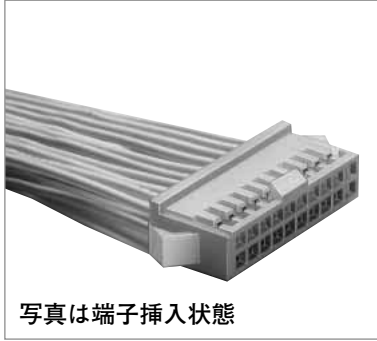
適用プラグ	極数	C	D	E		
				パネル板厚 (注1)		
				0.5~1.2	1.3~1.6	1.7~2.0
DF1B- 2ES-2.5RC	2	4.7	6.7	10.8	11.3	12.0
DF1B- 3ES-2.5RC	3	7.2	9.2	13.3	13.8	14.5
DF1B- 4ES-2.5RC	4	9.7	11.7	15.8	16.3	17.0
DF1B- 5ES-2.5RC	5	12.2	14.2	18.3	18.8	19.5
DF1B- 6ES-2.5RC	6	14.7	16.7	20.8	21.3	22.0
DF1B- 7ES-2.5RC	7	17.2	19.2	23.3	23.8	24.5
DF1B- 8ES-2.5RC	8	19.7	21.7	25.8	26.3	27.0
DF1B- 9ES-2.5RC	9	22.2	24.2	28.3	28.8	29.5
DF1B-10ES-2.5RC	10	24.7	26.7	30.8	31.3	32.0
DF1B-11ES-2.5RC	11	27.2	29.2	33.3	33.8	34.5
DF1B-12ES-2.5RC	12	29.7	31.7	35.8	36.3	37.0
DF1B-13ES-2.5RC	13	32.2	34.2	38.3	38.8	39.5

(注1) 取付け穴のE寸法は、パネル板厚により異なります。

(注2) 取付け穴にはバリが出ないように加工してください。

(注3) パネル引掛部にはRの付かない面をご使用ください。

■ダブルロウ 中継ソケット (完全ロックタイプ)



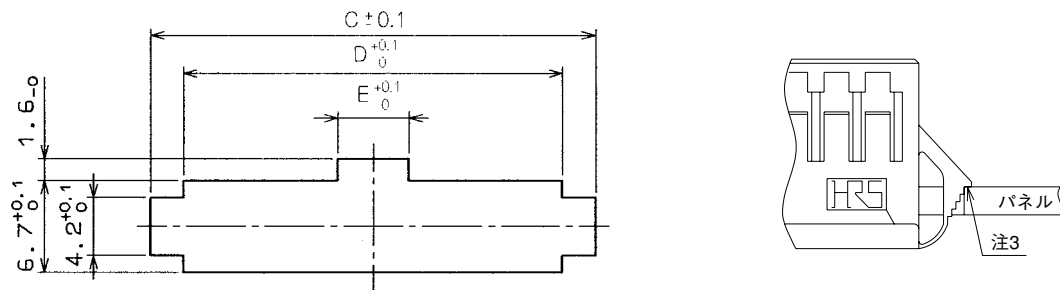
●適合プラグ：DF1B-*DEP-2.5RC

単位：mm

製品番号	HRS No.	極数	A	B	RoHS	製品番号	HRS No.	極数	A	B	RoHS	
DF1B-10DES-2.5RC	CL541-0351-1	10	10.0	15.0	○	DF1B-24DES-2.5RC	CL541-0357-8	24	27.5	32.5	○	
DF1B-12DES-2.5RC	CL541-0352-4	12	12.5	17.5		DF1B-26DES-2.5RC	CL541-0358-0	26	30.0	35.0		
DF1B-14DES-2.5RC	CL541-0353-7	14	15.0	20.0		DF1B-28DES-2.5RC	CL541-0359-3	28	32.5	37.5		
DF1B-16DES-2.5RC	CL541-0354-0	16	17.5	22.5		DF1B-30DES-2.5RC	CL541-0360-2	30	35.0	40.0		
DF1B-18DES-2.5RC	CL541-0346-1	18	20.0	25.0		DF1B-32DES-2.5RC	CL541-0361-5	32	37.5	42.5		
DF1B-20DES-2.5RC	CL541-0355-2	20	22.5	27.5		DF1B-34DES-2.5RC	CL541-0362-8	34	40.0	45.0		
DF1B-22DES-2.5RC	CL541-0356-5	22	25.0	30.0								

(注) 販売数量は1パック (100個入) 単位ですので、パック単位でご注文ください。

◆ダブルロウ中継ソケット パネル穴あけ寸法



単位：mm

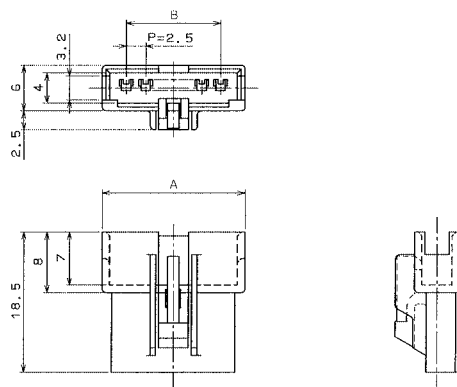
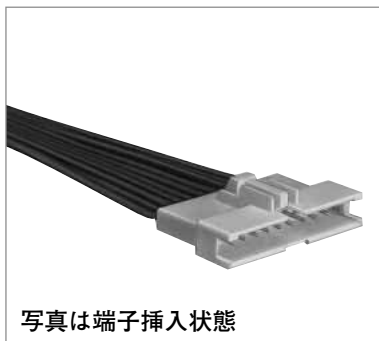
適用プラグ	極数	C			D	E
		パネル板厚 (注1)				
		0.5~1.2	1.3~1.6	1.7~2.0		
DF1B-10DES-2.5RC	10	19.1	19.8	20.5	15.2	3.7
DF1B-12DES-2.5RC	12	21.6	22.3	23.0	17.7	3.7
DF1B-14DES-2.5RC	14	24.1	24.8	25.5	20.2	3.7
DF1B-16DES-2.5RC	16	26.6	27.3	28.0	22.7	3.7
DF1B-18DES-2.5RC	18	29.1	29.8	30.5	25.2	3.7
DF1B-20DES-2.5RC	20	31.6	32.3	33.0	27.7	5.2
DF1B-22DES-2.5RC	22	34.1	34.8	35.5	30.2	5.2
DF1B-24DES-2.5RC	24	36.6	37.3	38.0	32.7	5.2
DF1B-26DES-2.5RC	26	39.1	39.8	40.5	35.2	5.2
DF1B-28DES-2.5RC	28	41.6	42.3	43.0	37.7	5.2
DF1B-30DES-2.5RC	30	44.1	44.8	45.5	40.2	5.2
DF1B-32DES-2.5RC	32	46.6	47.3	48.0	42.7	5.2
DF1B-34DES-2.5RC	34	49.1	49.8	50.5	45.2	5.2

(注1) 取付け穴のC寸法は、パネル板厚により異なります。

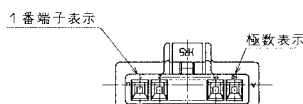
(注2) 取付け穴にはバリが出ないように加工してください。

(注3) パネル引掛部にはRの付かない面をご使用ください。

■ シングルロウ 中継プラグ (完全ロックタイプ)



● 適合ソケット : DF1B-*ES-2.5RC

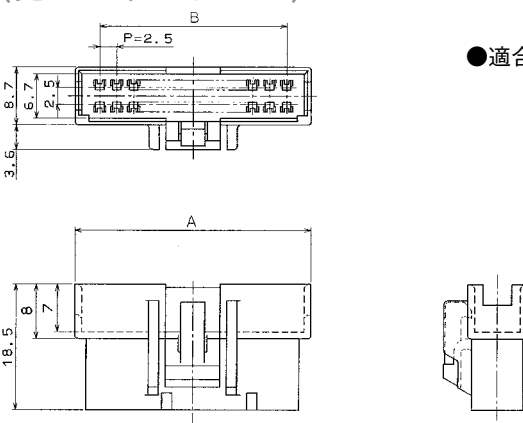
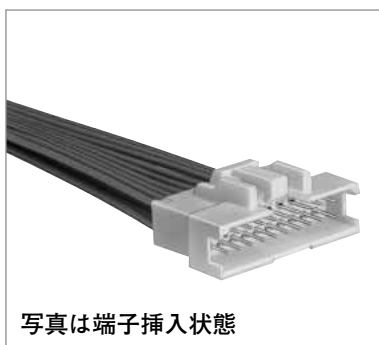


単位 : mm

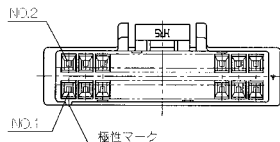
製品番号	HRS No.	極数	A	B	RoHS	製品番号	HRS No.	極数	A	B	RoHS
DF1B- 2EP-2.5RC	CL541-0332-7	2	8.9	2.5	○	DF1B- 8EP-2.5RC	CL541-0338-3	8	23.9	17.5	○
DF1B- 3EP-2.5RC	CL541-0333-0	3	11.4	5.0		DF1B- 9EP-2.5RC	CL541-0339-6	9	26.4	20.0	
DF1B- 4EP-2.5RC	CL541-0334-2	4	13.9	7.5		DF1B-10EP-2.5RC	CL541-0340-5	10	28.9	22.5	
DF1B- 5EP-2.5RC	CL541-0335-5	5	16.4	10.0		DF1B-11EP-2.5RC	CL541-0341-8	11	31.4	25.0	
DF1B- 6EP-2.5RC	CL541-0336-8	6	18.9	12.5		DF1B-12EP-2.5RC	CL541-0342-0	12	33.9	27.5	
DF1B- 7EP-2.5RC	CL541-0337-0	7	21.4	15.0		DF1B-13EP-2.5RC	CL541-0343-3	13	36.4	30.0	

(注) 販売数量は1パック (100個入) 単位ですので、パック単位でご注文ください。

■ ダブルロウ 中継プラグ (完全ロックタイプ)



● 適合ソケット : DF1B-*DES-2.5RC

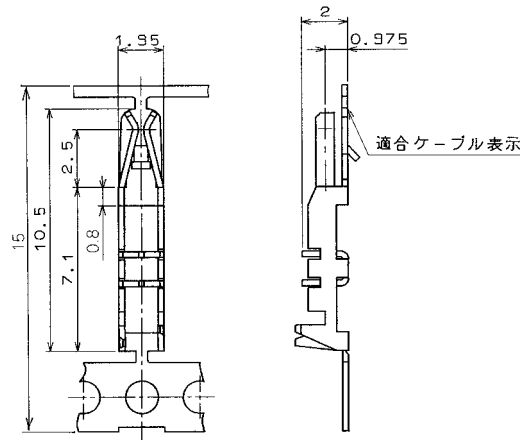


単位 : mm

製品番号	HRS No.	極数	A	B	RoHS	製品番号	HRS No.	極数	A	B	RoHS	
DF1B-10DEP-2.5RC	CL541-0366-9	10	17.2	10.0	○	DF1B-24DEP-2.5RC	CL541-0372-1	24	34.7	27.5	○	
DF1B-12DEP-2.5RC	CL541-0367-1	12	19.7	12.5		DF1B-26DEP-2.5RC	CL541-0373-4	26	37.2	30.0		
DF1B-14DEP-2.5RC	CL541-0368-4	14	22.2	15.0		DF1B-28DEP-2.5RC	CL541-0374-7	28	39.7	32.5		
DF1B-16DEP-2.5RC	CL541-0369-7	16	24.7	17.5		DF1B-30DEP-2.5RC	CL541-0375-0	30	42.2	35.0		
DF1B-18DEP-2.5RC	CL541-0350-9	18	27.2	20.0		DF1B-32DEP-2.5RC	CL541-0376-2	32	44.7	37.5		
DF1B-20DEP-2.5RC	CL541-0370-6	20	29.7	22.5		DF1B-34DEP-2.5RC	CL541-0377-5	34	47.2	40.0		
DF1B-22DEP-2.5RC	CL541-0371-9	22	32.2	25.0								

(注) 販売数量は1パック (100個入) 単位ですので、パック単位でご注文ください。

■ソケット用圧接端子



製品番号	HRS No.	適合ケーブル表示	適合ケーブル				種別	数量		処理	RoHS
			AWG	ULスタイル	芯線構成	被覆外径					
DF1B-R24F	CL541-0217-9	24	AWG 24	1061	11本/0.16mm	0.9~1.39mm	リール端子	1リール	10,000本巻	すずめっき	○
DF1B-R24	CL541-0220-3						バラ端子	1パック	100本入		
DF1B-R26F	CL541-0218-1	26	AWG 26	1061	7本/0.16mm	0.9~1.39mm	リール端子	1リール	10,000本巻		
DF1B-R26	CL541-0221-6						バラ端子	1パック	100本入		
DF1B-R28F	CL541-0219-4	28	AWG 28	1061	7本/0.127mm	0.9~1.39mm	リール端子	1リール	10,000本巻		
DF1B-R28	CL541-0222-9						バラ端子	1パック	100本入		
DF1B-R24FA(06)	CL541-0261-0-06	24	AWG 24	1061	11本/0.16mm	0.9~1.39mm	リール端子	1リール	10,000本巻	金めっき	
DF1B-R24A(06)	CL541-0264-9-06						バラ端子	1パック	100本入		
DF1B-R26FA(06)	CL541-0262-3-06	26	AWG 26	1061	7本/0.16mm	0.9~1.39mm	リール端子	1リール	10,000本巻		
DF1B-R26A(06)	CL541-0265-1-06						バラ端子	1パック	100本入		
DF1B-R28FA(06)	CL541-0263-6-06	28	AWG 28	1061	7本/0.127mm	0.9~1.39mm	リール端子	1リール	10,000本巻		
DF1B-R28A(06)	CL541-0266-4-06						バラ端子	1パック	100本入		

●圧接端子抜き工具DF-C-PO (A)

(注1) 適合電線の導体はすずめっき軟銅線です。

(注2) 適合電線以外の電線をご使用の際は、弊社営業担当へご相談ください。

■ソケット用圧着端子

●適合電線 (すずめっき軟銅線)

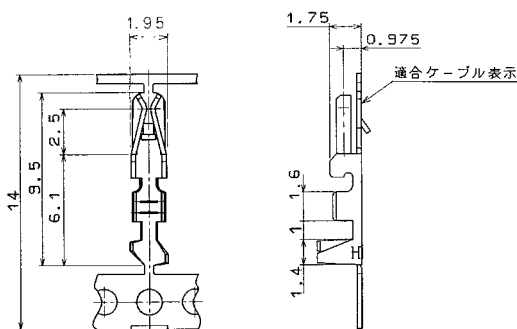
●推奨電線

UL1061、UL1007

●ストリップ長

2.0~2.5mm

(注) 適合電線以外の電線をご使用の際は、弊社営業担当へご相談ください。

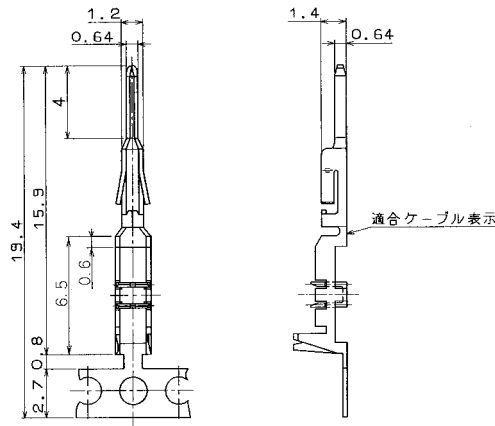


導体サイズ (芯線構成)
AWG 20 (21本/0.18mm)
AWG 22 (17本/0.16mm)
AWG 24 (11本/0.16mm)
AWG 26 (7本/0.16mm)
AWG 28 (7本/0.127mm)
AWG 30 (7本/0.1mm)

製品番号	HRS No.	適合ケーブル表示	適合ケーブル		種別	数量		処理	RoHS
			AWG	被覆外径					
DF1B-2022SCF	CL541-0223-1	20	AWG 20~	1.2~1.9mm	リール端子	1リール	10,000本巻	すずめっき	○
DF1B-2022SC	CL541-0224-4				AWG 22	バラ端子	1パック		
DF1B-2428SCF	CL541-0678-1	24	AWG 24~	0.9~1.5mm	リール端子	1リール	10,000本巻		
DF1B-2428SC	CL541-0679-4				AWG 28	バラ端子	1パック		
DF1B-30SCF	CL541-0682-9	30	AWG 30	0.6~1.2mm	リール端子	1リール	10,000本巻		
DF1B-30SC	CL541-0683-1				バラ端子	1パック	100本入		
DF1B-2022SCFA	CL541-0662-1	20	AWG 20~	1.2~1.9mm	リール端子	1リール	10,000本巻	金めっき	
DF1B-2022SCA	CL541-0663-4				AWG 22	バラ端子	1パック		
DF1B-2428SCFA	CL541-0680-3	24	AWG 24~	0.9~1.5mm	リール端子	1リール	10,000本巻		
DF1B-2428SCA	CL541-0681-6				AWG 28	バラ端子	1パック		
DF1B-30SCFA	CL541-0684-4	30	AWG 30	0.6~1.2mm	リール端子	1リール	10,000本巻		
DF1B-30SCA	CL541-0685-7				バラ端子	1パック	100本入		

●圧着端子抜き工具DF-C-PO (B)

■ プラグ用圧接端子



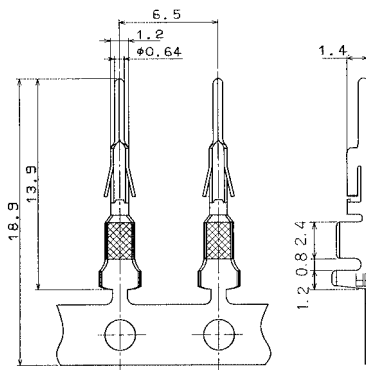
製品番号	HRS No.	適合ケーブル表示	適合ケーブル			種別	数量		処理	RoHS
			AWG	ULスタイル	芯線構成		被覆外径			
DF1B-24PRF	CL541-0666-2	24	AWG 24	1061	11本/0.16mm	0.9~1.39mm	リール端子	1リール 10,000本巻	すずめつき	○
DF1B-24PR	CL541-0667-5						バラ端子	1バック 100本入		
DF1B-26PRF	CL541-0668-8	26	AWG 26	1061	7本/0.16mm	0.9~1.39mm	リール端子	1リール 10,000本巻		
DF1B-26PR	CL541-0669-0						バラ端子	1バック 100本入		
DF1B-28PRF	CL541-0670-0	28	AWG 28	1061	7本/0.127mm	0.9~1.39mm	リール端子	1リール 10,000本巻		
DF1B-28PR	CL541-0671-2						バラ端子	1バック 100本入		

● 圧接端子抜き工具DF-C-PO (C)

(注1) 適合電線の導体はすずめつき軟銅線です。

(注2) 適合電線以外の電線をご使用の際は、弊社営業担当へご相談ください。

■ プラグ用圧着端子



● 適合電線 (すずめつき軟銅線)

導体サイズ (芯線構成)
AWG 20 (21本/0.18mm)
AWG 22 (17本/0.16mm)
AWG 24 (11本/0.16mm)
AWG 26 (7本/0.16mm)
AWG 28 (7本/0.127mm)
AWG 30 (7本/0.1mm)

● 推奨電線

UL1061、UL1007

● ストリップ長

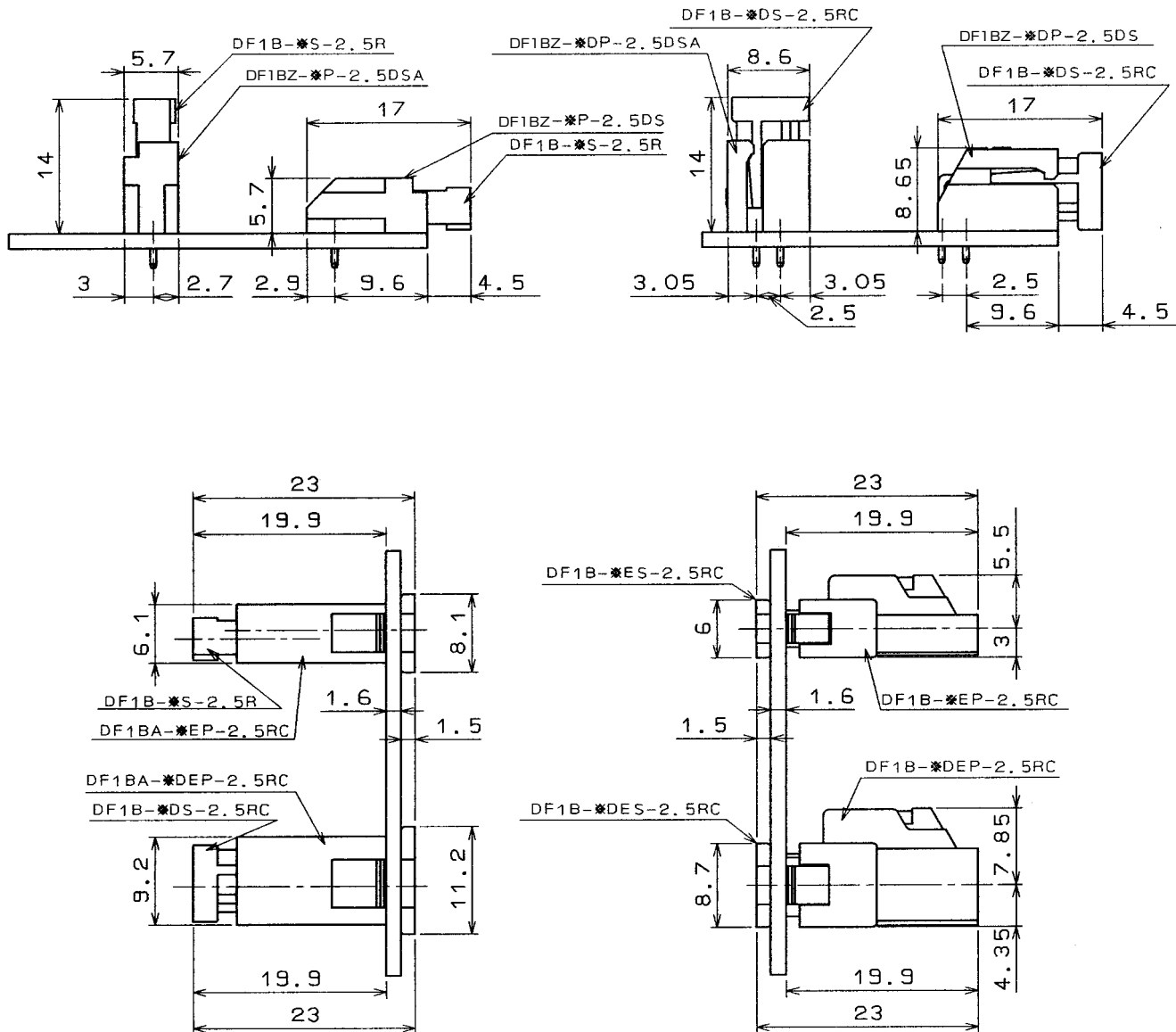
3.0~3.7mm

(注) 適合電線以外の電線をご使用の際は、弊社営業担当へご相談ください。

製品番号	HRS No.	適合ケーブル表示	適合ケーブル		種別	数量		処理	RoHS
			AWG	被覆外径					
DF1B-2022PCF	CL541-0259-9	20	AWG 20~	1.2~1.9mm	リール端子	1リール 10,000本巻	すずめつき	○	
DF1B-2022PC	CL541-0260-8				AWG 22	バラ端子			1バック 100本入
DF1B-2428PCF	CL541-0664-7	24	AWG 24~	0.9~1.5mm	リール端子	1リール 10,000本巻			
DF1B-2428PC	CL541-0665-0				AWG 28	バラ端子			1バック 100本入
DF1B-30PCF	CL541-0686-0	30	AWG 30	0.6~1.2mm	リール端子	1リール 10,000本巻			
DF1B-30PC	CL541-0687-2				バラ端子	1バック 100本入			
DF1B-2022PCFB	CL541-0690-7	20	AWG 20~	1.2~1.9mm	リール端子	1リール 10,000本巻	金めつき	○	
DF1B-2022PCB	CL541-0691-0				AWG 22	バラ端子			1バック 100本入
DF1-PD2428SCFB	CL541-0660-6	24	AWG 24~	0.9~1.5mm	リール端子	1リール 10,000本巻			
DF1-PD2428SCB	CL541-0661-9				AWG 28	バラ端子			1バック 100本入
DF1B-30PCFB	CL541-0688-5	30	AWG 30	0.6~1.2mm	リール端子	1リール 10,000本巻			
DF1B-30PCB	CL541-0689-8				バラ端子	1バック 100本入			

● 圧接端子抜き工具DF-C-PO (C)

◆アプリケーション図



◆使用上の注意

1.推奨はんだ付け条件	<ul style="list-style-type: none"> ■自動はんだ装置によるフロー条件 はんだ温度250℃、はんだ時間10秒以内 ■手はんだ条件 はんだごて温度300℃、はんだ時間3秒以内
2.洗浄条件	「ナイロンコネクタ使用の手引き」をご参照ください。
3.結線条件	「ナイロンコネクタ使用の手引き」をご参照ください。
4.注意事項	■本製品は製造ロット及びその後の保管状態等により、成形品の色相に多少の違いを生じる場合がありますが、性能には影響ありません。
5.取り扱い事項	「ナイロンコネクタ使用の手引き」をご参照ください。