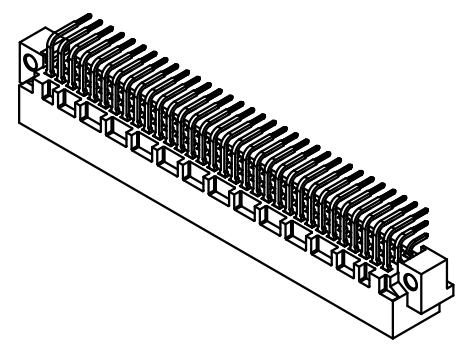
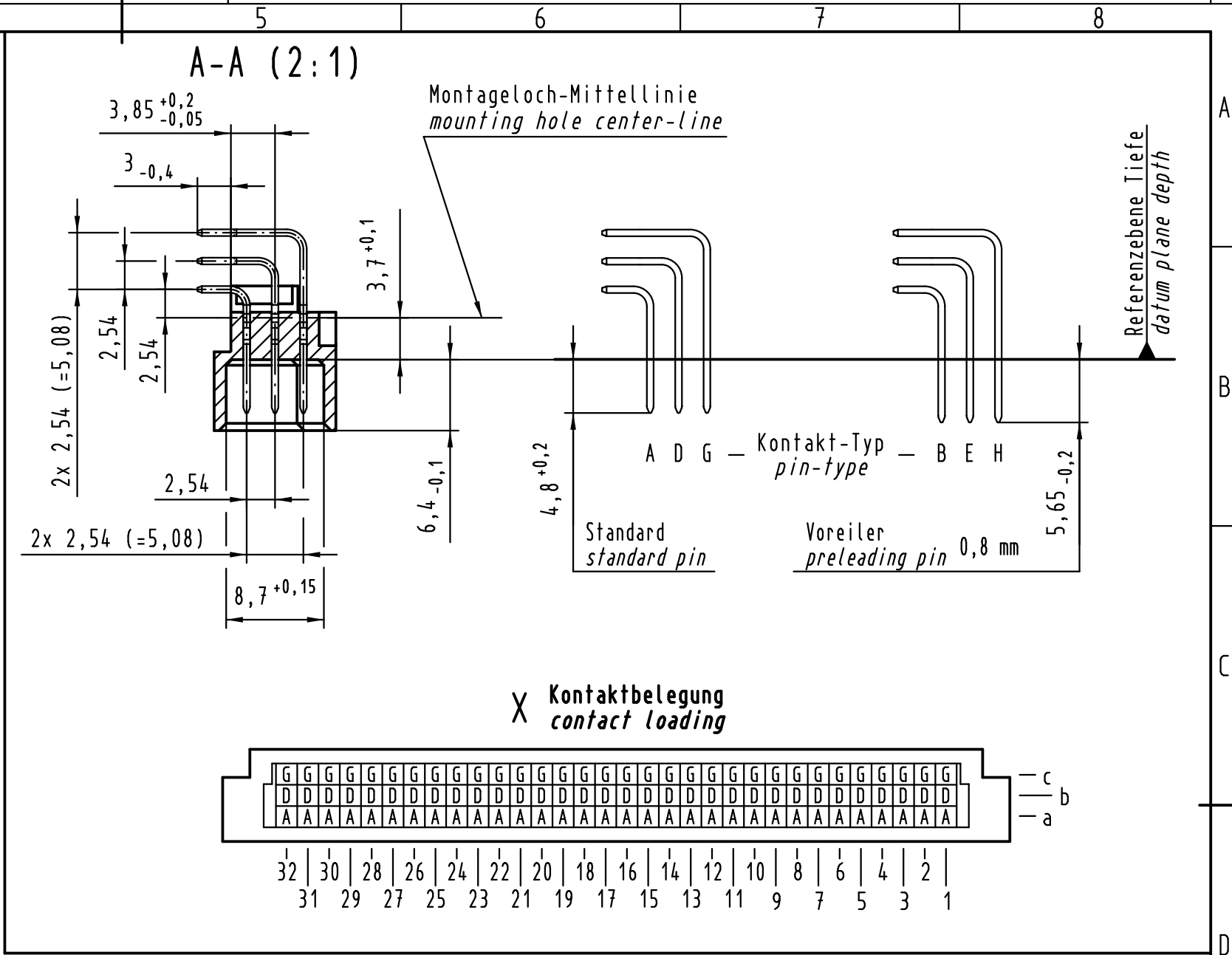
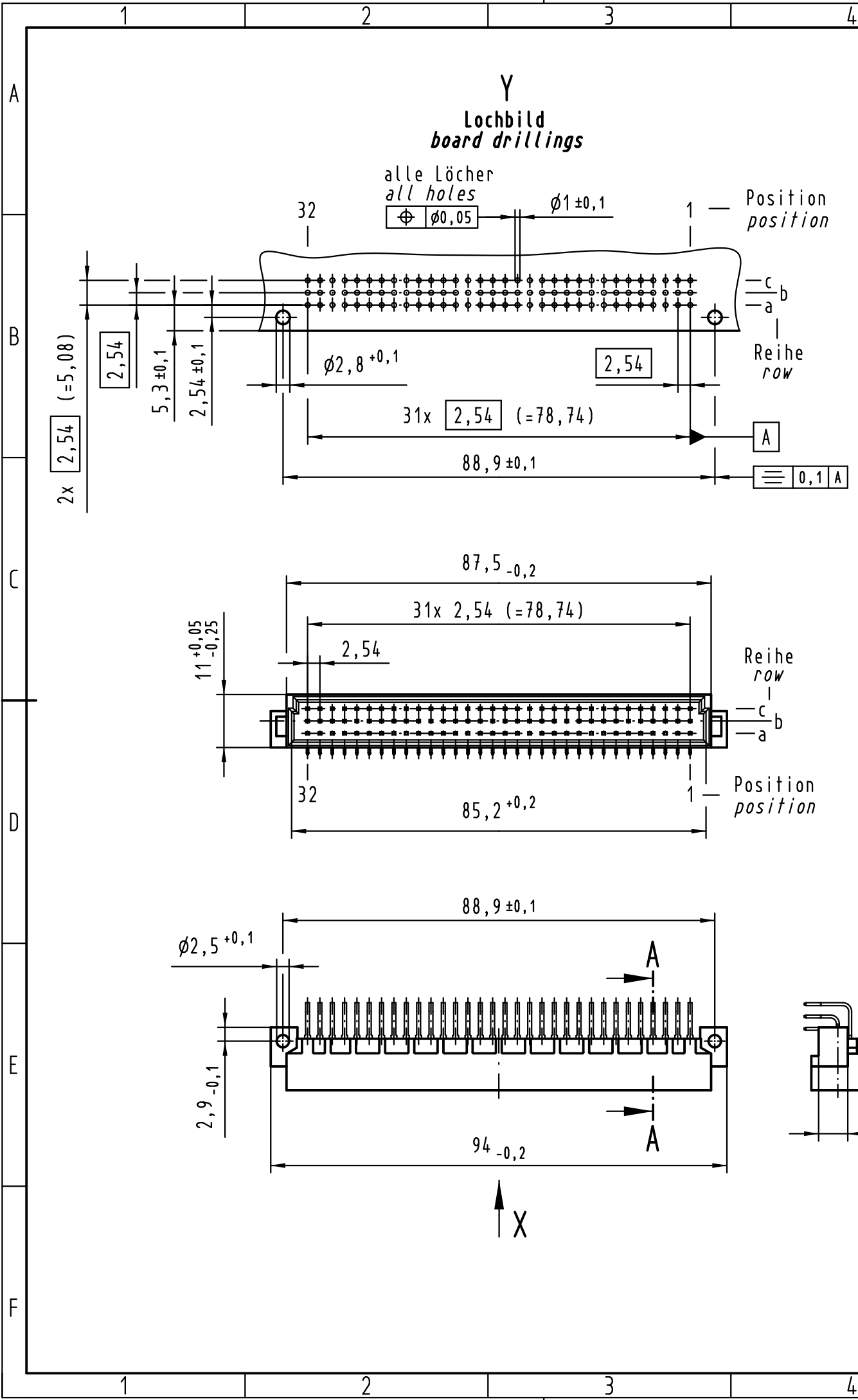


Alle Rechte vorbehalten/ All rights reserved



① weitere Informationen siehe: DS 09 03 122 02 02
further information see: DS 09 03 122 02 02

09 03 196 6921 222	2
09 06 196 2921 222	1
Bestell-Nr. part-no.	Anforderungsstufe performance level ①

All Dimensions in mm Original Size DIN A 3		Techn. Character.		Nicht tolerierte Maße/Free size tolerances ergänzend/complementary IEC 60603-2	
		Dat.	Name	Maßstab/Scale 1:1	Bauform / type C Messerleiste Einlöt 96-polig, NFF F1/12 male connector solder 96-pole, NFF F1/12
		Detail.	04.05.10 Lk		
		Insp.	04.05.10 TD		
36471	08.02.12 Hage.	Stand.			
36054	15.06.10 Hage.				
36037					
Mod.	Dat.	Name	HARTING Electronics GmbH & Co. KG D-32339 ESPELKAMP		TB09 03 196 x921 222 Blatt/page
			Sub.		