

## V60-63 系列

管式连接阀  
电磁先导阀和气控阀  
3/2, 5/2, 5/3 和 2 x 3/2

高流速  
小体积  
经过验证的密封系统  
多种手控选项  
免维护  
低功耗(2 W)  
先导控制  
底板系统容易安装  
多种压力选择项

### 技术参数

**介质:**  
经50 μm过滤的润滑或非润滑压缩空气

**运行:**  
电控或者气控

**安装定位:**  
可选择的

**气口尺寸:**  
G1/8~G1/2

**运行压力:**  
1,5/2 ~ 8/10 bar

**流动方向:**  
内部先导: 固定  
外部先导供应: 可选择

**流量:**  
接口尺寸 3/2, 5/2 2 x 3/2, 5/3  
G1/8 750 500  
G1/4 1300 950  
G3/8 2600 1900  
G1/2 4200 2200 (5/3)

**周围环境温度:**

-10°C ~ +50°C

**流体温度:**

-10°C ~ +50°C

在低于+2°C条件下使用时, 请向本公司技术服务部咨询。

### 材料

阀体和阀端盖: 铝  
先导阀芯: 不锈钢,  
活塞, 间隔装置和机盖: 合成材料  
静态和动态密封: NBR,  
螺丝: 镀锌  
弹簧: 不锈钢

### 可供选择的类型

NPT接口可选



### 3/2 电磁阀

型号	功能	接口尺寸	驱动方式	先导供气	先导排气	电磁线圈变量	流量 (l/min)	工作压力 (bar)	先导压力 (bar)	kg	图纸号码
V60A413A-A#***	NC	G1/8	电控/气复位	内	非集中	1	750	2...8	-	0,22	1
V60A423A-A#***	NC	G1/8	电控/气复位	外	非集中	1	750	-0,9...8	3...8	0,22	1
V60A417A-A#***	NC	G1/8	电控/弹簧	内	非集中	1	750	3...8	-	0,22	28
V60A413D-C#13A	NC	G1/8	电控/气复位	内	集中	2	750	2...10	-	0,21	4
V60A423D-C#13A	NC	G1/8	电控/气复位	外	集中	2	750	-0,9...10	3...10	0,21	4
V61B413A-A#***	NC	G1/4	电控/气复位	内	非集中	1	1300	2...8	-	0,29	1
V61B423A-A#***	NC	G1/4	电控/气复位	外	非集中	1	1300	-0,9...8	3...8	0,29	1
V61B417A-A#***	NC	G1/4	电控/弹簧	内	非集中	1	1300	3...8	-	0,29	28
V61B413D-C#13A	NC	G1/4	电控/气复位	内	集中	2	1300	2...10	-	0,27	4
V61B423D-C#13A	NC	G1/4	电控/气复位	外	集中	2	1300	-0,9...10	3...10	0,27	4
V62C413A-A#***	NC	G3/8	电控/气复位	内	非集中	1	2600	2...8	-	0,52	1
V62C423A-A#***	NC	G3/8	电控/气复位	外	非集中	1	2600	-0,9...8	3...8	0,52	1
V62C417A-A#***	NC	G3/8	电控/弹簧	内	非集中	1	2600	3...8	-	0,52	28
V62C413D-C#13A	NC	G3/8	电控/气复位	内	集中	2	2600	2...10	-	0,50	4
V62C423D-C#13A	NC	G3/8	电控/气复位	外	集中	2	2600	-0,9...10	3...10	0,50	4
V63D413A-A#***	NC	G1/2	电控/气复位	内	非集中	1	4200	2...8	-	0,78	5
V63D423A-A#***	NC	G1/2	电控/气复位	外	非集中	1	4200	-0,9...8	3...8	0,78	5
V63D417A-A#***	NC	G1/2	电控/弹簧	内	非集中	1	4200	3...8	-	0,78	31
V60A313A-A#***	NO	G1/8	电控/气复位	内	非集中	1	750	2...8	-	0,22	2
V60A323A-A#***	NO	G1/8	电控/气复位	外	非集中	1	750	-0,9...8	3...8	0,22	1
V60A313D-C#13A	NO	G1/8	电控/气复位	内	集中	2	750	2...10	-	0,21	4
V60A323D-C#13A	NO	G1/8	电控/气复位	外	集中	2	750	-0,9...10	3...10	0,21	4
V61B313A-A#***	NO	G1/4	电控/气复位	内	非集中	1	1300	2...8	-	0,29	2
V61B323A-A#***	NO	G1/4	电控/气复位	外	非集中	1	1300	-0,9...8	3...8	0,29	1
V61B313D-C#13A	NO	G1/4	电控/气复位	内	集中	2	1300	2...10	-	0,27	4
V61B323D-C#13A	NO	G1/4	电控/气复位	外	集中	2	1300	-0,9...10	3...10	0,27	4
V62C313A-A#***	NO	G3/8	电控/气复位	内	非集中	1	2600	2...8	-	0,52	2
V62C323A-A#***	NO	G3/8	电控/气复位	外	非集中	1	2600	-0,9...8	3...8	0,52	1
V62C313D-C#13A	NO	G3/8	电控/气复位	内	集中	2	2600	2...10	-	0,50	4
V62C323D-C#13A	NO	G3/8	电控/气复位	外	集中	2	2600	-0,9...10	3...10	0,50	4
V63D313A-A#***	NO	G1/2	电控/气复位	内	非集中	1	4200	2...8	-	0,78	32
V63D323A-A#***	NO	G1/2	电控/气复位	外	非集中	1	4200	-0,9...8	3...8	0,78	5
V60A411A-A#***	-	G1/8	电控/弹簧	内	非集中	1	750	1,5...8	-	0,30	3
V60A422A-A#***	-	G1/8	电控/弹簧	外	非集中	1	750	-0,9...8	3...8	0,30	3
V60A411D-C#13A	-	G1/8	电控/弹簧	内	集中	2	750	1,5...10	-	0,20	4
V60A422D-C#13A	-	G1/8	电控/弹簧	外	集中	2	750	-0,9...10	3...10	0,20	4
V61B411A-A#***	-	G1/4	电控/弹簧	内	非集中	1	1300	1,5...8	-	0,38	3
V61B422A-A#***	-	G1/4	电控/弹簧	外	非集中	1	1300	-0,9...8	3...8	0,38	3
V61B411D-C#13A	-	G1/4	电控/弹簧	内	集中	2	1300	1,5...10	-	0,27	4
V61B422D-C#13A	-	G1/4	电控/弹簧	外	集中	2	1300	-0,9...10	3...10	0,27	4
V62C411A-A#***	-	G3/8	电控/弹簧	内	非集中	1	2600	1,5...8	-	0,61	3
V62C422A-A#***	-	G3/8	电控/弹簧	外	非集中	1	2600	-0,9...8	3...8	0,61	3
V62C411D-C#13A	-	G3/8	电控/弹簧	内	集中	2	2600	1,5...10	-	0,50	4
V62C422D-C#13A	-	G3/8	电控/弹簧	外	集中	2	2600	-0,9...10	3...10	0,50	4
V63D411A-A#***	-	G1/2	电控/弹簧	内	非集中	1	4200	1,5...8	-	0,87	6
V63D422A-A#***	-	G1/2	电控/弹簧	外	非集中	1	4200	-0,9...8	3...8	0,87	6

\*\*\*从下表选择线圈代号或者针对不带电磁线圈的阀体输入000, 如需要手动选择, 用后面符号替代“#”:

1=没有手动选择, 2=按下锁定, 3=只按下。

NC=常闭, NO=常开。

## V60-63 系列

### 管式连接阀

### 电磁先导阀和气控阀

3/2, 5/2, 5/3 和 2 x 3/2

#### 2 x 3/2 电磁阀

型号	功能	接口尺寸	驱动方式	先导供气	先导排气	电磁线圈 变量	流量 (l/min)	工作压力 (bar)	先导压力 (bar)	kg	图纸 号码
V60AA11A-A#***	NC	G1/8	电控/电控	内	非集中	1	500	2 ... 8	-	0,34	7
V60AA11D-C#13A	NC	G1/8	电控/电控	内	集中	2	500	2 ... 10	-	0,24	8
V61BA11A-A#***	NC	G1/4	电控/电控	内	非集中	1	950	2 ... 8	-	0,43	7
V61BA11D-C#13A	NC	G1/4	电控/电控	内	集中	2	950	2 ... 10	-	0,33	8
V62CA11A-A#***	NC	G3/8	电控/电控	内	非集中	1	1900	2 ... 8	-	0,73	7
V62CA11D-C#13A	NC	G3/8	电控/电控	内	集中	2	1900	2 ... 10	-	0,63	8
V60AB11A-A#***	NO	G1/8	电控/电控	内	非集中	1	500	2 ... 8	-	0,34	7
V60AB11D-C#13A	NO	G1/8	电控/电控	内	集中	2	500	2 ... 10	-	0,24	8
V61BB11A-A#***	NO	G1/4	电控/电控	内	非集中	1	950	2 ... 8	-	0,43	7
V61BB11D-C#13A	NO	G1/4	电控/电控	内	集中	2	950	2 ... 10	-	0,33	8
V62CB11A-A#***	NO	G3/8	电控/电控	内	非集中	1	1900	2 ... 8	-	0,73	7
V62CB11D-C#13A	NO	G3/8	电控/电控	内	集中	2	1900	2 ... 10	-	0,63	8
V60AC11A-A#***	NO/NC	G1/8	电控/电控	内	非集中	1	500	2 ... 8	-	0,34	7
V60AC11D-C#13A	NO/NC	G1/8	电控/电控	内	集中	2	500	2 ... 10	-	0,24	8
V61BC11A-A#***	NO/NC	G1/4	电控/电控	内	非集中	1	950	2 ... 8	-	0,43	7
V61BC11D-C#13A	NO/NC	G1/4	电控/电控	内	集中	2	950	2 ... 10	-	0,33	8
V62CC11A-A#***	NO/NC	G3/8	电控/电控	内	非集中	1	1900	2 ... 8	-	0,73	7
V62CC11D-C#13A	NO/NC	G3/8	电控/电控	内	集中	2	1900	2 ... 10	-	0,63	8

\*\*\*从下表选择线圈代号或者针对不带电磁线圈的阀体输入000, 如需要手动选择, 则后面符号替代“#”: 1=没有手动选择(要求), 2=按下锁定, 3=只按下  
NC/NC=所有阀常闭(端口P), NO/NO=所有阀常开(端口P), NO/NC=一个阀常开, 一个阀常闭(端口P)

#### 5/2电磁阀

型号	接口尺寸	驱动方式	先导供气	先导排气	电磁线圈 变量	流量 (l/min)	工作压力 (bar)	先导压力 (bar)	kg	图纸 号码
V60A513A-A#***	G1/8	电控/气复位	内	非集中	1	750	2 ... 8	-	0,24	9
V60A523A-A#***	G1/8	电控/气复位	外	非集中	1	750	-0,9 ... 8	3 ... 8	0,24	9
V60A517A-A#***	G1/8	电控/弹簧	内	非集中	1	750	3 ... 8	-	0,24	29
V60A527A-A#***	G1/8	电控/弹簧	外	非集中	1	750	-0,9 ... 8	3 ... 8	0,24	29
V60A513D-C#13A	G1/8	电控/气复位	内	集中	2	750	2 ... 10	-	0,23	11
V60A523D-C#13A	G1/8	电控/气复位	外	集中	2	750	-0,9 ... 10	3 ... 10	0,23	11
V61B513A-A#***	G1/4	电控/气复位	内	非集中	1	1300	2 ... 8	-	0,33	9
V61B523A-A#***	G1/4	电控/气复位	外	非集中	1	1300	-0,9 ... 8	3 ... 8	0,33	9
V61B517A-A#***	G1/4	电控/弹簧	内	非集中	1	1300	3 ... 8	-	0,33	29
V61B527A-A#***	G1/4	电控/弹簧	外	非集中	1	1300	-0,9 ... 8	3 ... 8	0,33	29
V61B513D-C#13A	G1/4	电控/气复位	内	集中	2	1300	2 ... 10	-	0,32	11
V61B523D-C#13A	G1/4	电控/气复位	外	集中	2	1300	-0,9 ... 10	3 ... 10	0,32	11
V62C513A-A#***	G3/8	电控/气复位	内	非集中	1	2600	2 ... 8	-	0,62	9
V62C523A-A#***	G3/8	电控/气复位	外	非集中	1	2600	-0,9 ... 8	3 ... 8	0,62	9
V62C517A-A#***	G3/8	电控/弹簧	内	非集中	1	2600	3 ... 8	-	0,62	29
V62C527A-A#***	G3/8	电控/弹簧	外	非集中	1	2600	-0,9 ... 8	3 ... 8	0,62	29
V62C513D-C#13A	G3/8	电控/气复位	内	集中	2	2600	2 ... 10	-	0,61	11
V62C523D-C#13A	G3/8	电控/气复位	外	集中	2	2600	-0,9 ... 10	3 ... 10	0,61	11
V63D513A-A#***	G1/8	电控/气复位	内	非集中	1	4200	2 ... 8	-	0,96	12
V63D523A-A#***	G1/8	电控/气复位	外	非集中	1	4200	-0,9 ... 8	3 ... 8	0,96	12
V63D517A-A#***	G1/2	电控/弹簧	内	非集中	1	4200	3 ... 8	-	0,96	33
V63D527A-A#***	G1/2	电控/弹簧	外	非集中	1	4200	-0,9 ... 8	-	0,96	33
V60A511A-A#***	G1/8	电控/电控	内	非集中	1	750	2 ... 8	-	0,33	10
V60A522A-A#***	G1/8	电控/电控	外	非集中	1	750	-0,9 ... 8	3 ... 8	0,33	10
V60A511D-C#13A	G1/8	电控/电控	内	集中	2	750	2 ... 10	-	0,23	11
V60A522D-C#13A	G1/8	电控/电控	外	集中	2	750	-0,9 ... 10	3 ... 10	0,23	11
V61B511A-A#***	G1/4	电控/电控	内	非集中	1	1300	2 ... 8	-	0,42	10
V61B522A-A#***	G1/4	电控/电控	外	非集中	1	1300	-0,9 ... 8	3 ... 8	0,42	10
V61B511D-C#13A	G1/4	电控/电控	内	集中	2	1300	2 ... 10	-	0,32	11
V61B522D-C#13A	G1/4	电控/电控	外	集中	2	1300	-0,9 ... 10	3 ... 10	0,32	11
V62C511A-A#***	G3/8	电控/电控	内	非集中	1	2600	2 ... 8	-	0,72	10
V62C522A-A#***	G3/8	电控/电控	外	非集中	1	2600	-0,9 ... 8	3 ... 8	0,72	10
V62C511D-C#13A	G3/8	电控/电控	内	集中	2	2600	2 ... 10	-	0,62	11
V62C522D-C#13A	G3/8	电控/电控	外	集中	2	2600	-0,9 ... 10	3 ... 10	0,62	11
V63D511A-A#***	G1/8	电控/电控	内	非集中	1	4200	2 ... 8	-	0,98	13
V63D522A-A#***	G1/8	电控/电控	外	非集中	1	4200	-0,9 ... 8	3 ... 8	0,98	13

\*\*\*从下表选择线圈代号或者针对不带电磁线圈的阀体输入000, 如需要手动选择, 则后面符号替代“#”: 1=没有手动选择(要求), 2=按下锁定, 3=只按下。

# V60-63 系列

## 管式连接阀

### 电磁先导阀和气控阀

3/2, 5/2, 5/3 和 2 x 3/2

#### 5/3 电磁阀

型号	功能	接口尺寸	驱动方式	先导供气	先导排气	电磁线圈 变量	流量 (l/min)	工作压力 (bar)	先导压力 (bar)	kg	图纸 号码
V60A611A-AX***	APB	G1/8	电控/电控	内	非集中	1	500	3 ... 8	-	0,35	14
V60A622A-AX***	APB	G1/8	电控/电控	外	非集中	1	500	-0,9 ... 8	3 ... 8	0,35	14
V60A611D-CX13A	APB	G1/8	电控/电控	内	集中	2	500	3 ... 10	-	0,25	15
V60A622D-CX13A	APB	G1/8	电控/电控	外	集中	2	500	-0,9 ... 10	3 ... 10	0,25	15
V61B611A-AX***	APB	G1/4	电控/电控	内	非集中	1	950	3 ... 8	-	0,47	14
V61B622A-AX***	APB	G1/4	电控/电控	外	非集中	1	950	-0,9 ... 8	3 ... 8	0,47	14
V61B611D-CX13A	APB	G1/4	电控/电控	内	集中	2	950	3 ... 10	-	0,37	15
V61B622D-CX13A	APB	G1/4	电控/电控	外	集中	2	950	-0,9 ... 10	3 ... 10	0,37	15
V62C611A-AX***	APB	G3/8	电控/电控	内	非集中	1	1900	3 ... 8	-	0,81	14
V62C622A-AX***	APB	G3/8	电控/电控	外	非集中	1	1900	-0,9 ... 8	3 ... 8	0,81	14
V62C611D-CX13A	APB	G3/8	电控/电控	内	集中	2	1900	3 ... 10	3 ... 10	0,71	15
V62C622D-CX13A	APB	G3/8	电控/电控	外	集中	2	1900	-0,9 ... 10	3 ... 10	0,71	15
V63D611A-A#***	APB	G1/2	电控/电控	内	非集中	1	2200	2,5 ... 8	-	1,2	30
V60A711A-AX***	COE	G1/8	电控/电控	内	非集中	1	500	3 ... 8	-	0,35	14
V60A722A-AX***	COE	G1/8	电控/电控	外	非集中	1	500	-0,9 ... 8	3 ... 8	0,35	14
V60A711D-CX13A	COE	G1/8	电控/电控	内	集中	2	500	3 ... 10	-	0,25	15
V60A722D-CX13A	COE	G1/8	电控/电控	外	集中	2	500	-0,9 ... 10	3 ... 10	0,25	15
V61B711A-AX***	COE	G1/4	电控/电控	内	非集中	1	950	3 ... 8	-	0,47	14
V61B722A-AX***	COE	G1/4	电控/电控	外	非集中	1	950	-0,9 ... 8	3 ... 8	0,47	14
V61B711D-CX13A	COE	G1/4	电控/电控	内	集中	2	950	3 ... 10	-	0,37	15
V61B722D-CX13A	COE	G1/4	电控/电控	外	集中	2	950	-0,9 ... 10	3 ... 10	0,37	15
V62C711A-AX***	COE	G3/8	电控/电控	内	非集中	1	1900	3 ... 8	-	0,81	14
V62C722A-AX***	COE	G3/8	电控/电控	外	非集中	1	1900	-0,9 ... 8	3 ... 8	0,81	14
V62C711D-CX13A	COE	G3/8	电控/电控	内	集中	2	1900	3 ... 10	-	0,71	15
V62C722D-CX13A	COE	G3/8	电控/电控	外	集中	2	1900	-0,9 ... 10	3 ... 10	0,71	15
V63D711A-A#***	COE	G1/2	电控/电控	内	非集中	1	2200	2,5 ... 8	-	1,2	30
V60A811A-AX***	COP	G1/8	电控/电控	内	非集中	1	500	3 ... 8	-	0,35	14
V60A822A-AX***	COP	G1/8	电控/电控	外	非集中	1	500	-0,9 ... 8	3 ... 8	0,35	14
V60A811D-CX13A	COP	G1/8	电控/电控	内	集中	2	500	3 ... 10	-	0,25	15
V60A822D-CX13A	COP	G1/8	电控/电控	外	集中	2	500	-0,9 ... 10	3 ... 10	0,25	15
V61B811A-AX***	COP	G1/4	电控/电控	内	非集中	1	950	3 ... 8	-	0,47	14
V61B822A-AX***	COP	G1/4	电控/电控	外	非集中	1	950	-0,9 ... 8	3 ... 8	0,47	14
V61B811D-CX13A	COP	G1/4	电控/电控	内	集中	2	950	3 ... 10	-	0,37	15
V61B822D-CX13A	COP	G1/4	电控/电控	外	集中	2	950	-0,9 ... 10	3 ... 10	0,37	15
V62C811A-AX***	COP	G3/8	电控/电控	内	非集中	1	1900	3 ... 8	-	0,81	14
V62C822A-AX***	COP	G3/8	电控/电控	外	非集中	1	1900	-0,9 ... 8	3 ... 8	0,81	14
V62C811D-CX13A	COP	G3/8	电控/电控	内	集中	2	1900	3 ... 10	-	0,71	15
V62C822D-CX13A	COP	G3/8	电控/电控	外	集中	2	1900	-0,9 ... 10	3 ... 10	0,71	15

\*\*\*: 1. 从下表选择卷号或者针对没有电磁头的输入000, 如需要手动选择, 则后面符号替代"#": 1=没有手动选择(要求), 2=按下锁定, 3=只按下  
APB = 中封式, COE = 中泄式, COP = 中压式。

#### 线圈和电压代码

电磁线圈变形1 (电磁头可转4 x 90°)

22 mm DIN 43650 B

电压	线圈代号	输入功率/保持功率	型号
12 V d.c.	12L	2 W	V10626-A12L
24 V d.c.	13L	2 W	V10626-A13L
24 V 50/60 Hz	14L	4/2,5 VA	V10626-A14L
48 V 50/60 Hz	16L	4/2,5 VA	V10626-A16L
110/120 V 50/60 Hz	18L	4/2,5 VA	V10626-A18L
220/240 V 50/60 Hz	19L	6/5 VA	V10626-A19L

电磁线圈变形2

双电磁线圈 DIN EN 175 301-803 (DIN 43650 C型) 4针

电压	线圈代号	输入功率/保持功率	手控方式*	型号
24 V d.c.	13 A	2 W	只按压	9031703900002400
24 V d.c.	13 A	2 W	转动/锁定	9031704900002400
24 V d.c.	13 A	2 W	无	9031705900002400

连接电气插头必须分开订购

\* 按需配置

22 mm 工业标准

电压	线圈代号	输入功率/保持功率	型号
12 V d.c.	12J	2 W	QM/48/12J/21
24 V d.c.	13J	2 W	QM/48/13J/21
24 V 50/60 Hz	14J	4/2,5 VA	QM/48/14J/21
48 V 50/60 Hz	16J	4/2,5 VA	QM/48/16J/21
110/120 V 50/60 Hz	18J	4/2,5 VA	QM/48/18J/21
220/240 V 50/60 Hz	19J	6/5 VA	QM/48/19J/21

#### 电气参数

电压公差:	±10%
效率:	100% E.D.
保护等级:	带电气插头IP 65

#### 接线方式

记号	针脚号码	功能	控制端口
	1	(+)	12 (电磁线圈 2)
	2	(-)	12 + 14
	3	(+)	14 (电磁线圈 1)

## V60-63 系列

### 管式连接阀

### 电磁先导阀和气控阀

3/2, 5/2, 5/3 和 2 x 3/2

#### 3/2 气控阀

型号	功能	接口尺寸	驱动方式 12	驱动方式 10	流量 (l/min)	工作压力 (bar)	先导压力 (bar)	kg	图纸 号码
V60A4D7A-XA090	NC	G1/8	气控	弹簧	750	-0,9 ... 10	2,5 ... 10	0,13	16
V61B4D7A-XA090	NC	G1/4	气控	弹簧	1300	-0,9 ... 10	2,5 ... 10	0,21	16
V62C4D7A-XA090	NC	G3/8	气控	弹簧	2600	-0,9 ... 10	2,5 ... 10	0,43	16
V63D4D7A-XA090	NC	G1/2	气控	弹簧	4200	-0,9 ... 16	3 ... 16	0,75	20
V60A3D7A-XA090	NO	G1/8	弹簧	气控	750	-0,9 ... 10	2,5 ... 10	0,13	17
V61B3D7A-XA090	NO	G1/4	弹簧	气控	1300	-0,9 ... 10	2,5 ... 10	0,21	17
V62C3D7A-XA090	NO	G3/8	弹簧	气控	2600	-0,9 ... 10	2,5 ... 10	0,43	17
V63D3D7A-XA090	NO	G1/2	弹簧	气控	4200	-0,9 ... 16	3 ... 16	0,75	34
V60A4DDA-XA020	-	G1/8	气控	气控	750	-0,9 ... 10	1,5 ... 10	0,13	18
V61B4DDA-XA020	-	G1/4	气控	气控	1300	-0,9 ... 10	1,5 ... 10	0,21	18
V62C4DDA-XA020	-	G3/8	气控	气控	2600	-0,9 ... 10	1,5 ... 10	0,43	18
V63D4DDA-XA020	-	G1/2	气控	气控	4200	-0,9 ... 16	1,5 ... 16	0,68	21

NC = 常闭, NO = 常开

#### 2 x 3/2 气控阀

型号	功能	接口尺寸	驱动方式 14	驱动方式 12	流量 (l/min)	工作压力 (bar)	先导压力 (bar)	kg	图纸 号码
V60AADDA-XA020	NC	G1/8	气控	气控	500	2 ... 10	2 ... 10	0,18	19
V61BADDA-XA020	NC	G1/4	气控	气控	950	2 ... 10	2 ... 10	0,28	19
V62CADDA-XA020	NC	G3/8	气控	气控	1900	2 ... 10	2 ... 10	0,60	19
型号	功能	接口尺寸	驱动方式 10	驱动方式 10	流量 (l/min)	工作压力 (bar)	先导压力 (bar)	kg	图纸 号码
V60ABDDA-XA020	NO	G1/8	气控	气控	500	2 ... 10	2 ... 10	0,18	19
V61BBDDA-XA020	NO	G1/4	气控	气控	950	2 ... 10	2 ... 10	0,28	19
V62CBDDA-XA020	NO	G3/8	气控	气控	1900	2 ... 10	2 ... 10	0,60	19
型号	功能	接口尺寸	驱动方式 10	驱动方式 12	流量 (l/min)	工作压力 (bar)	先导压力 (bar)	kg	图纸 号码
V60ACDDA-XA020	NO/NC	G1/8	气控	气控	500	2 ... 10	2 ... 10	0,18	19
V61BCDDA-XA020	NO/NC	G1/4	气控	气控	950	2 ... 10	2 ... 10	0,28	19
V62CCDDA-XA020	NO/NC	G3/8	气控	气控	1900	2 ... 10	2 ... 10	0,60	19

注:中间定位通过弹簧切换, NC/NC = 两个阀常闭 (气口P)。

NO/NO = 两个阀常开 (气口P)

NO/NC = 一个阀常开, 一个阀常闭 (气口P)。

#### 5/2 气控阀

型号	接口尺寸	驱动方式 12	驱动方式 10	流量 (l/min)	工作压力 (bar)	先导压力 (bar)	kg	图纸 号码
V60A5D7A-XA090	G1/8	气控	弹簧	750	-0,9 ... 10	2,5 ... 10	0,16	22
V61B5D7A-XA090	G1/4	气控	弹簧	1300	-0,9 ... 10	2,5 ... 10	0,26	22
V62C5D7A-XA090	G3/8	气控	弹簧	2600	-0,9 ... 10	2,5 ... 10	0,56	22
V63D5D7A-XA090	G1/2	气控	弹簧	4200	-0,9 ... 16	3 ... 16	0,92	25
V60A5DDA-XA020	G1/8	气控	气控	750	-0,9 ... 10	1,5 ... 10	0,17	23
V61B5DDA-XA020	G1/4	气控	气控	1300	-0,9 ... 10	1,5 ... 10	0,27	23
V62C5DDA-XA020	G3/8	气控	气控	2600	-0,9 ... 10	1,5 ... 10	0,58	23
V63D5DDA-XA020	G1/2	气控	气控	4200	-0,9 ... 16	1,5 ... 16	0,87	26

#### 5/3 气控阀

型号	功能	接口尺寸	驱动方式 12	驱动方式 10	流量 (l/min)	工作压力 (bar)	先导压力 (bar)	kg	图纸 号码
V60A6DDA-XA020	APB	G1/8	气控	气控	500	-0,9 ... 10	3 ... 10	0,2	24
V61B6DDA-XA020	APB	G1/4	气控	气控	950	-0,9 ... 10	3 ... 10	0,32	24
V62C6DDA-XA020	APB	G3/8	气控	气控	1900	-0,9 ... 10	3 ... 10	0,67	24
V63D6DDA-XA020	APB	G1/2	气控	气控	2200	-0,9 ... 10	3 ... 10	1,16	35
V60A7DDA-XA020	COE	G1/8	气控	气控	500	-0,9 ... 10	3 ... 10	0,2	24
V61B7DDA-XA020	COE	G1/4	气控	气控	950	-0,9 ... 10	3 ... 10	0,32	24
V62C7DDA-XA020	COE	G3/8	气控	气控	1900	-0,9 ... 10	3 ... 10	0,67	24
V63D7DDA-XA020	COE	G1/2	气控	气控	2200	-0,9 ... 10	3 ... 10	1,16	35
V60A8DDA-XA020	COP	G1/8	气控	气控	500	-0,9 ... 10	3 ... 10	0,2	24
V61B8DDA-XA020	COP	G1/4	气控	气控	9500	-0,9 ... 10	3 ... 10	0,32	24
V62C8DDA-XA020	COP	G3/8	气控	气控	1900	-0,9 ... 10	3 ... 10	0,67	24

注: 中位机能通过弹簧复位。

APB = 中封式, COE = 中泄式, COP = 中压式。

## V60-63 系列

管式连接阀

电磁先导阀和气控阀






3/2, 5/2, 5/3 和 2 x 3/2

### 附件

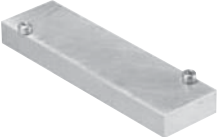







阀类

青铜烧结的消音器		先导排气接头		线圈安装弹性档圈	
					
T40M0500 M5	0,025 kg	81110800	0,002 kg	81021600	0,001 kg
T40C1800 G1/8	0,008 kg				
T40C2800 G1/4	0,010 kg				
T40C3800 G3/8	0,025 kg				
T40C4800 G1/2	0,060 kg				

### 电气接头

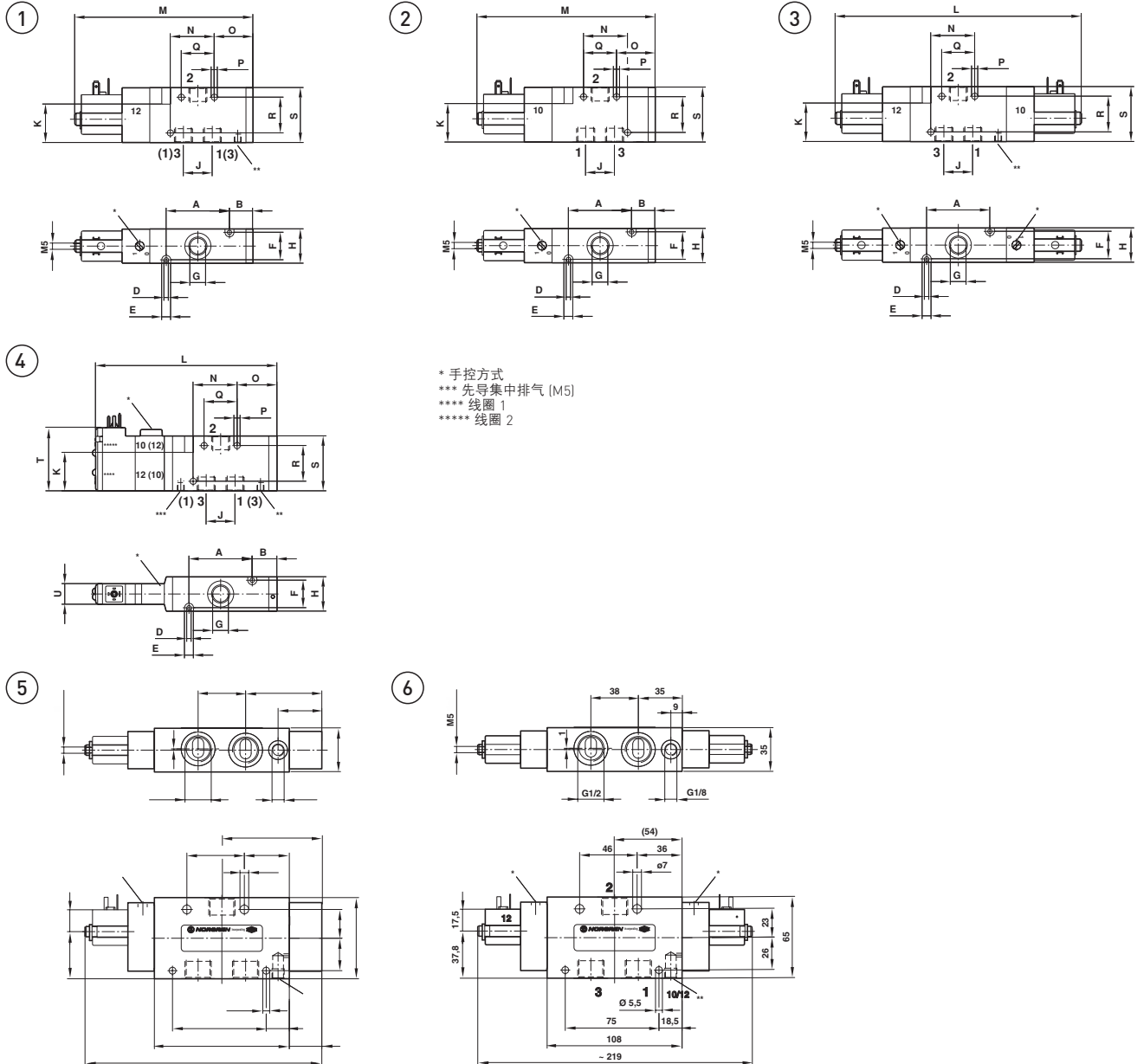
工业标准 22 mm	DIN EN 175301-803 (DIN 43650 B) 2-pole + PE	DIN EN 175301-803 (DIN 43650 C) 3-pole + PE	DIN EN 175301-803 (DIN 43650 B) 带有 AS-i 接口	DIN EN 175301-803 (DIN 43650 B) 带有 AS-i 接口
				
0657868 0,005 kg	0680003 0,005 kg	0588666 0,002 kg	0101033 0,030 kg	0101032 0,030 kg
12...250 V a.c./d.c.	12...250 V a.c./d.c.	12...250 V a.c./d.c.	1 输出	1 输出 + 2 输入, 带 M12 x 1
0680000 0,005 kg	0664811 0,005 kg	0102144 0,200 kg		
15...30 V d.c.; LED, 防浪涌	15...30 V d.c.; LED, 防浪涌	12...250 V a.c./d.c.; 带 3 m 线缆		
0680001 0,005 kg	0664812 0,005 kg			
150...250 V a.c.; 暗灯光	150...250 V a.c.; 暗灯光			

### 多种样式配件

盲板	2站和3站集成底板堵头	适合气口1的从4站到20站的压力截止部件	叠加式独立供气/排气板 (代替阀门)	用于连接不同尺寸集成模块的过渡板
				
0100561 (V60) 0,050 kg	0701208 (V60)G1/4 0,006 kg	0100567 (V60) 0,010 kg	0101808 (V60) 0,110 kg	0101289 (V60 V61)
0100563 (V61) 0,060 kg	0701209 (V61)G3/8 0,012 kg	0100569 (V61) 0,015 kg	0101797 (V61) 0,220 kg	0102160 (V61 V62)
0100565 (V62) 0,100 kg	0701210 (V62)G1/2 0,020 kg	0100571 (V62) 0,020 kg	0101809 (V62) 0,390 kg	0102162 (V60 V62)
压力开关过渡板	DIN轨道安装工具箱	针对气口12/14和82/84的堵头	针对气口1, 3, 和5的堵头	
				
0102146 (V60) 0,130 kg	0101796 (V60 V62) 0,010 kg	160050018 (V6 V62) 0,008 kg	160050028 (V60) 0,015 kg	
0102148 (V61) 0,160 kg			160050038 (V61) 0,020 kg	
0102150 (V62) 0,260 kg			160050048 (V62) 0,035 kg	

## V60-63 系列

管式连接阀  
电磁先导阀和气控阀  
3/2, 5/2, 5/3 和 2 x 3/2



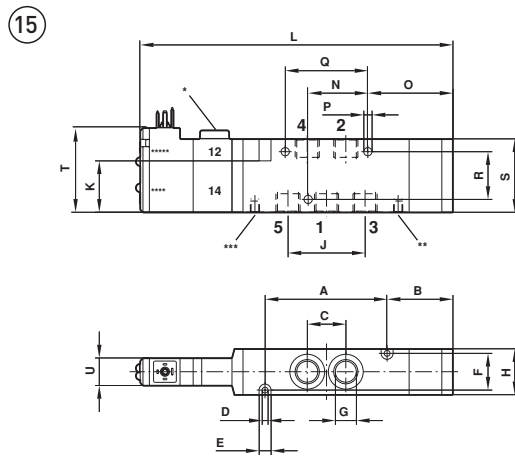
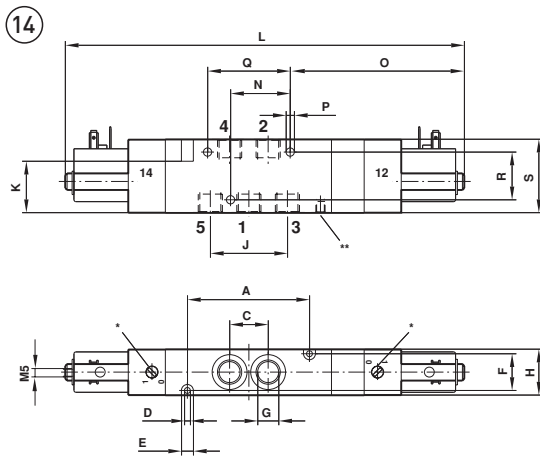
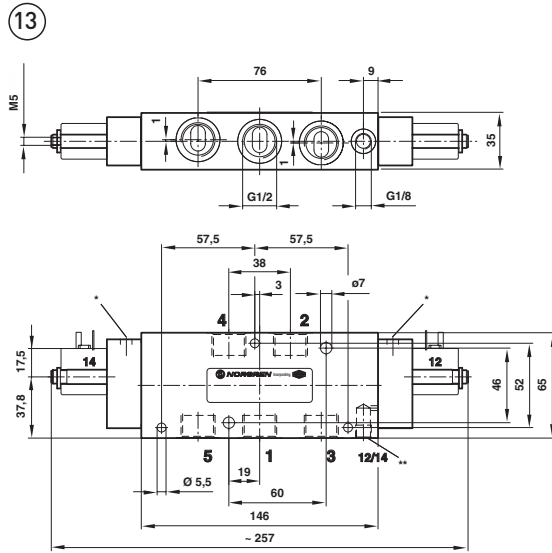
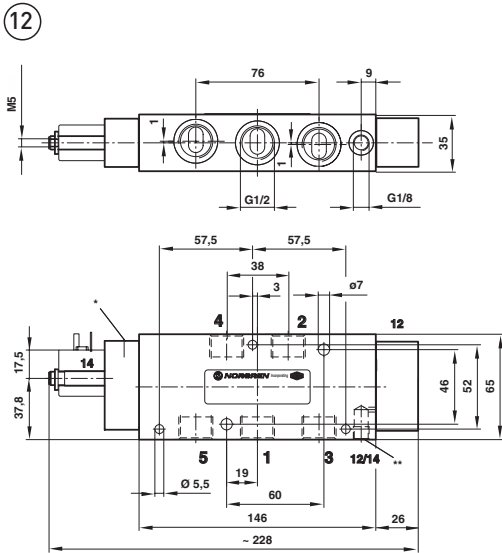
图纸型号	类型	A	B	C	D	E	F	G	H	J	K	L	M	N	O	P	Q	R	S	T	U
1	V60	35	17	-	3,2	6,5	17	G1/8; 深度8	22	16,2	28	-	114	25	25	4,5	18	26	35	-	-
1	V61	46	20	-	3,2	6,5	20	G1/4; 深度10	25	21	28	-	132,5	32	31	4,5	24	26	40	-	-
1	V62	54	21	-	4,5	8	28	G3/8; 深度11,5	34	24,4	44	-	145	12	36	4,5	26	36	55	-	-
2	V60	35	17	-	3,2	6,5	17	G1/8; 深度8	22	16,2	28	-	114	25	25	4,5	18	26	35	-	-
2	V61	46	20	-	3,2	6,5	20	G1/4; 深度10	25	21	28	-	132,5	32	31	4,5	24	26	40	-	-
2	V62	54	21	-	4,5	8	28	G3/8; 深度11,5	34	24,4	44	-	145	12	36	4,5	26	36	55	-	-
3	V60	35	-	-	3,2	6,5	17	G1/8; 深度8	22	16,2	28	160	-	25	-	4,5	18	26	35	-	-
3	V61	46	-	-	3,2	6,5	20	G1/4; 深度10	25	21	28	179	-	32	-	4,5	24	26	40	-	-
3	V62	54	-	-	4,5	8	28	G3/8; 深度11,5	34	24,4	44	194	-	12	-	4,5	26	36	55	-	-
4	V60	35	17	-	3,2	6,5	17	G1/8; 深度8	22	16,2	28	119	-	25	25	4,5	18	26	35	46	15
4	V61	46	18	-	3,2	6,5	20	G1/4; 深度10	25	21	28	133	-	32	29	4,5	24	26	40	46	15
4	V62	54	21	-	4,5	8	28	G3/8; 深度11,5	34	24,4	44	147	-	12	36	4,5	26	36	55	54	15





## V60-63 系列

管式连接阀  
电磁先导阀和气控阀  
3/2, 5/2, 5/3 和 2 x 3/2



\*手控方式  
\*\*外部先导供应 (M5)  
\*\*\*先导的损耗(M5)  
\*\*\*\* 电磁线圈1  
\*\*\*\*\*电磁线圈2

图纸型号	类型	A	B	C	D	E	F	G	H	J	K	L	M	N	O	P	Q	R	S	T	U
14	V60	50	-	16,2	3,2	6,5	17	G1/8; 深度8	22	32,4	28	189	-	25	84,5	4,5	33,6	26	35	-	-
14	V61	66	-	21	3,2	6,5	20	G1/4; 深度10	25	42	28	217	-	32	-	4,5	44	26	40	-	-
14	V62	78	-	24,4	4,5	8	28	G3/8; 深度11,5	34	48,8	44	241	-	12	132	4,5	26	36	55	-	-
15	V60	50	31	16,2	3,2	6,5	17	G1/8; 深度8	22	32,4	28	148	-	25	39	4,5	33,6	26	35	46	15
15	V61	66	36	21	3,2	6,5	20	G1/4; 深度10	25	42	28	171	-	32	47	4,5	44	26	40	46	15
15	V62	78	44,5	24,4	4,5	8	28	G3/8; 深度11,5	34	48,8	44	195	-	12	84	4,5	26	36	55	54	15

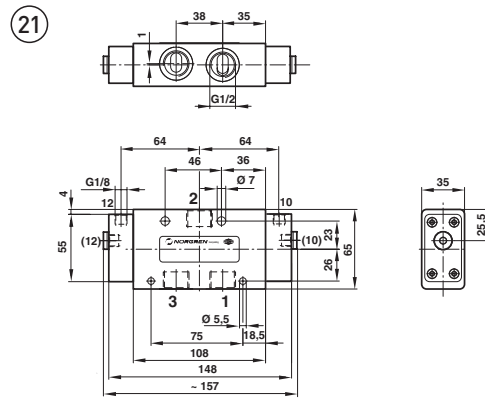
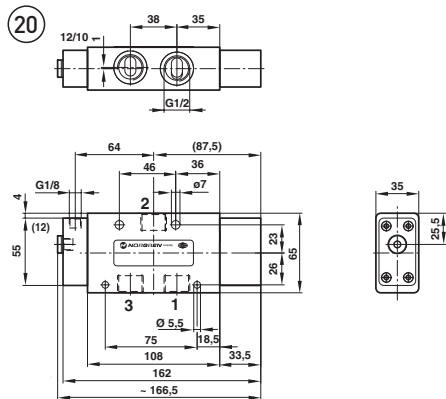
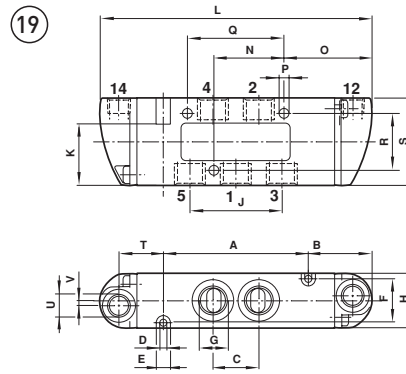
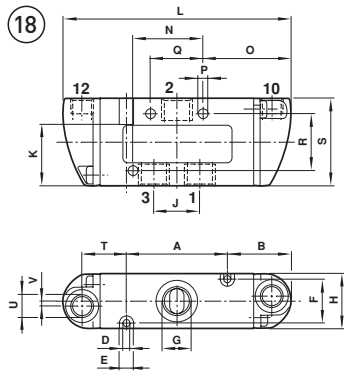
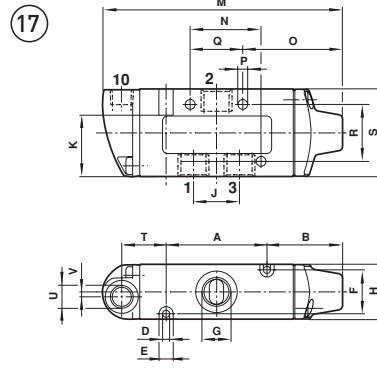
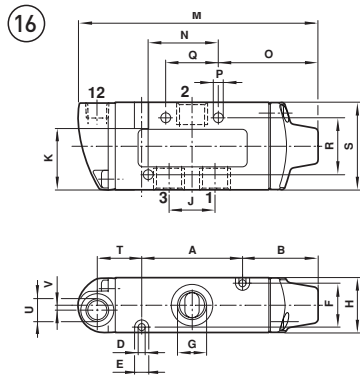


# V60-63 系列

管式连接阀

电磁先导阀和气控阀

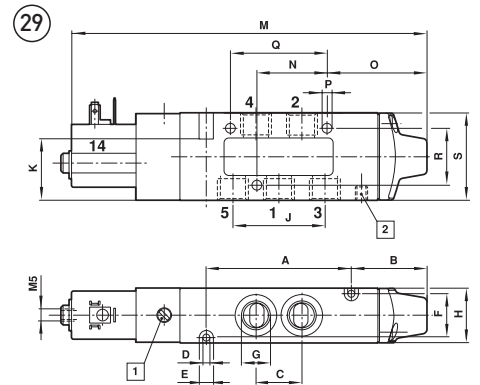
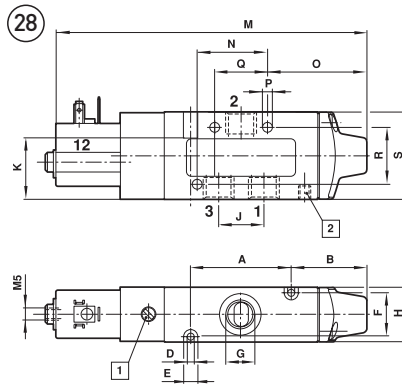
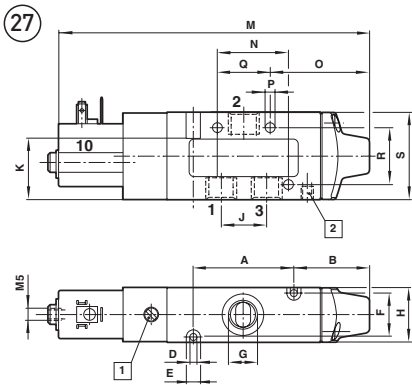
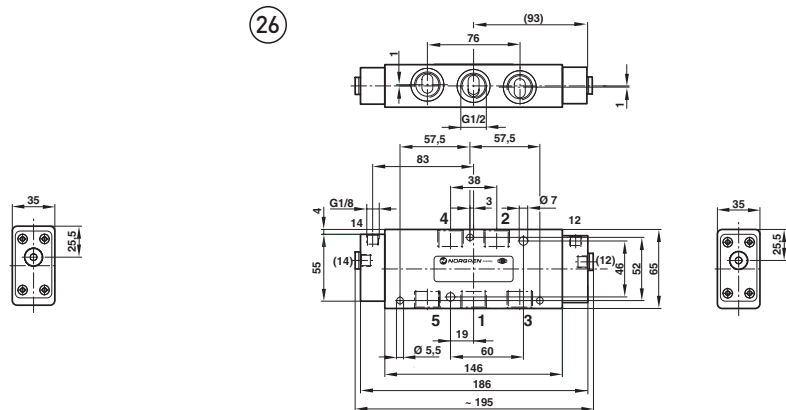
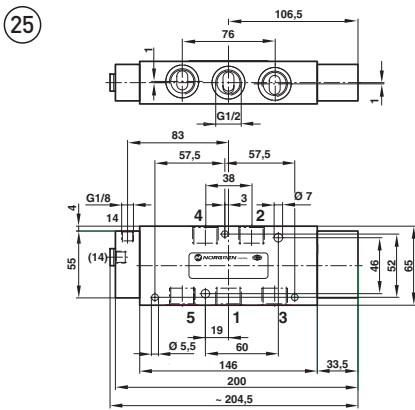
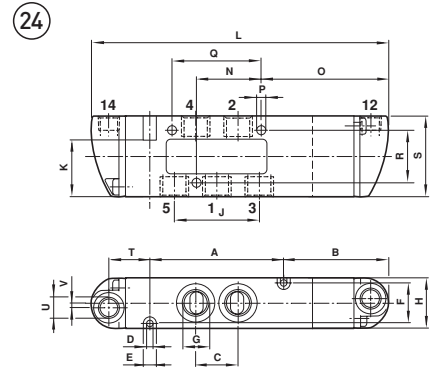
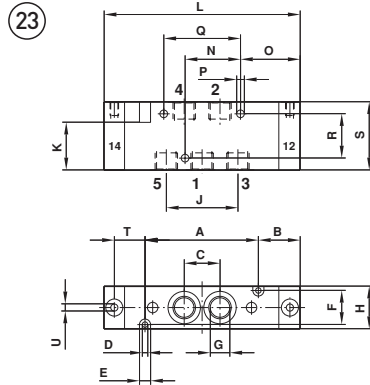
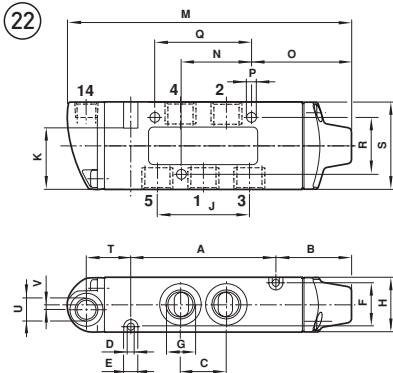
3/2, 5/2, 5/3 和 2 x 3/2



图纸编号	类型	A	B	C	D	E	F	G	H	J	K	L	M	N	O	P	Q	R	S	T	U
16	V60	35	27,4	-	3,2	6,5	17	G1/8; 深度8	22	16,2	28	-	90	25	35,9	4,5	18	26	35	18,6	G1/8
16	V61	46	34,5	-	3,2	6,5	20	G1/4; 深度10	25	21	28	-	110	32	45,5	4,5	24	26	40	20,2	G1/8
16	V62	54	43	-	4,5	8	28	G3/8; 深度11,5	34	24,4	44	-	124	12	58	4,5	26	36	55	21	G1/8
17	V60	35	27,4	-	3,2	6,5	17	G1/8; 深度8	22	16,2	28	-	90	25	35,9	4,5	18	26	35	18,6	G1/8
17	V61	46	34,5	-	3,2	6,5	20	G1/4; 深度10	25	21	28	-	110	32	45,5	4,5	24	26	40	20,2	G1/8
17	V62	54	43	-	4,5	8	28	G3/8; 深度11,5	34	24,4	44	-	124	12	58	4,5	26	36	55	21	G1/8
18	V60	35	27,4	-	3,2	6,5	17	G1/8; 深度8	22	16,2	28	89	-	25	35,6	4,5	18	26	35	18,6	G1/8
18	V61	46	29	-	3,2	6,5	20	G1/4; 深度10	25	21	28	104	-	32	40	4,5	24	26	40	20,2	G1/8
18	V62	54	27	-	4,5	8	28	G3/8; 深度11,5	34	24,4	44	108	-	12	42	4,5	26	36	55	21	G1/8
19	V60	50	27,3	16,2	3,2	6,5	17	G1/8; 深度8	22	32,4	28	104,5	-	25	35,5	4,5	33,6	26	35	18,7	G1/8
19	V61	66	29	21	3,2	6,5	20	G1/4; 深度10	25	42	28	124	-	32	40	4,5	44	26	40	20,2	G1/8
19	V62	78	27	24,4	4,5	8	28	G3/8; 深度11,5	34	48,8	44	132	-	12	66	4,5	26	36	55	21	G1/8

## V60-63 系列

管式连接阀  
电磁先导阀和气控阀  
3/2, 5/2, 5/3 和 2 x 3/2



图纸标号	型号	A	B	C	D	E	F	G	H	J	K	L	M	N	O	P	Q	R	S	T	U
22	V60	50	27,5	16,2	3,2	6,5	17	G1/8; 深度8	22	32,4	28	-	105	25	35,7	4,5	44	26	35	18,7	G1/8
22	V61	66	34,5	21	3,2	6,5	20	G1/4; 深度10	25	42	28	-	130	32	45,5	4,5	26	26	40	20,2	G1/8
22	V62	78	43	24,4	4,5	8	28	G3/8; 深度11,5	34	48,8	44	-	148	12	82	4,5	33,6	36	55	21	G1/8
23	V60	50	27,3	16,2	3,2	6,5	17	G1/8; 深度8	22	32,4	28	104,5	-	25	35,5	4,5	44	26	35	18,7	G1/8
23	V61	66	29	21	3,2	6,5	20	G1/4; 深度10	25	42	28	124	-	32	40	4,5	26	26	40	20,2	G1/8
23	V62	78	27	24,4	4,5	8	28	G3/8; 深度11,5	34	48,8	44	132	-	12	66	4,5	33,6	36	55	21	G1/8
24	V60	50	41,3	16,2	3,2	6,5	17	G1/8; 深度8	22	32,4	28	118,5	-	25	49,5	4,5	44	26	35	18,7	G1/8
24	V61	66	52	21	3,2	6,5	20	G1/4; 深度10	25	42	28	147	-	32	63	4,5	26	26	40	20,2	G1/8
24	V62	78	49,5	24,4	4,5	8	28	G3/8; 深度11,5	34	48,8	44	154,5	-	12	88,5	4,5	33,6	36	55	21	G1/8
28	V60	35	27,4	-	3,2	6,5	17	G1/8; 深度8	22	16,2	28	-	125	25	35,9	4,5	18	26	35	-	-
28	V61	46	34,5	-	3,2	6,5	20	G1/4; 深度10	25	21	28	-	147	32	45,5	4,5	24	26	40	-	-
29	V60	50	17	16,2	3,2	6,5	17	G1/8; 深度8	22	32,4	28	-	140	25	35,7	4,5	33,6	26	35	-	-
29	V61	66	34,5	21	3,2	6,5	20	G1/4; 深度10	25	42	28	-	167	32	45,5	4,5	44	26	40	-	-

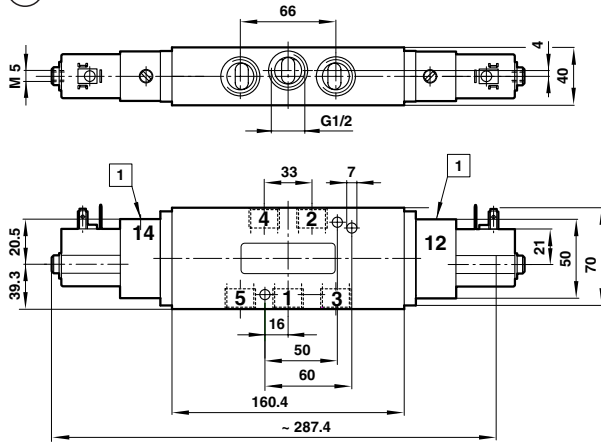
# V60-63 系列

管式连接阀

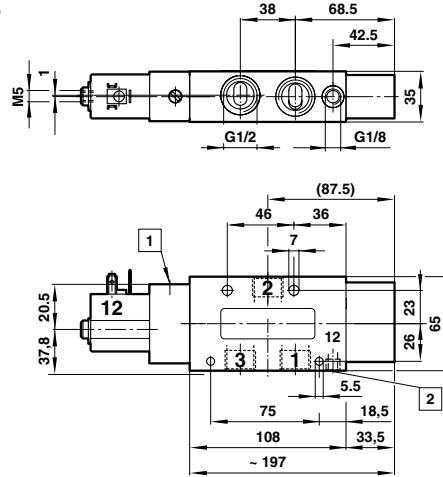
电磁先导阀和气控阀

3/2, 5/2, 5/3 和 2 x 3/2

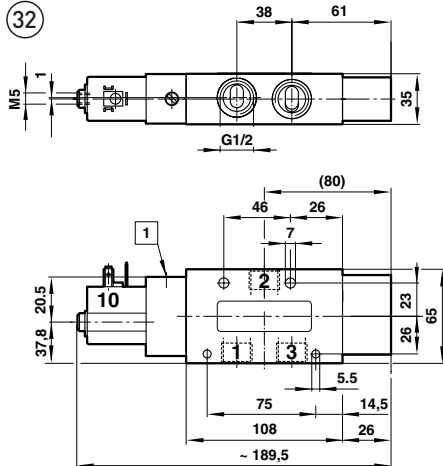
30



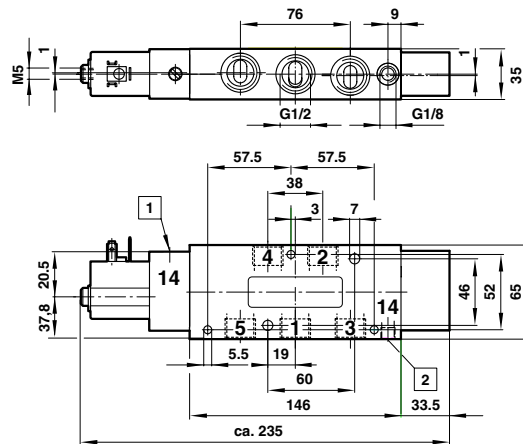
31



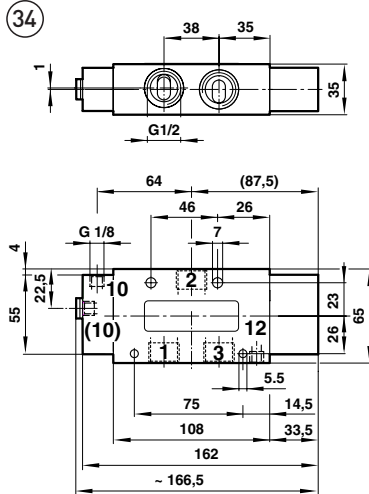
32



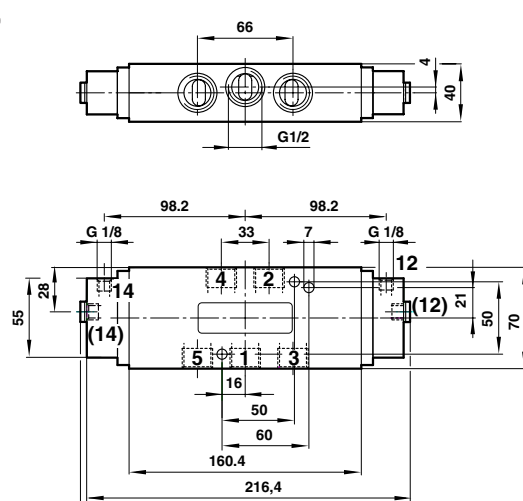
33



34



35



## V60-63 系列

### 管式连接阀

### 电磁先导阀和气控阀

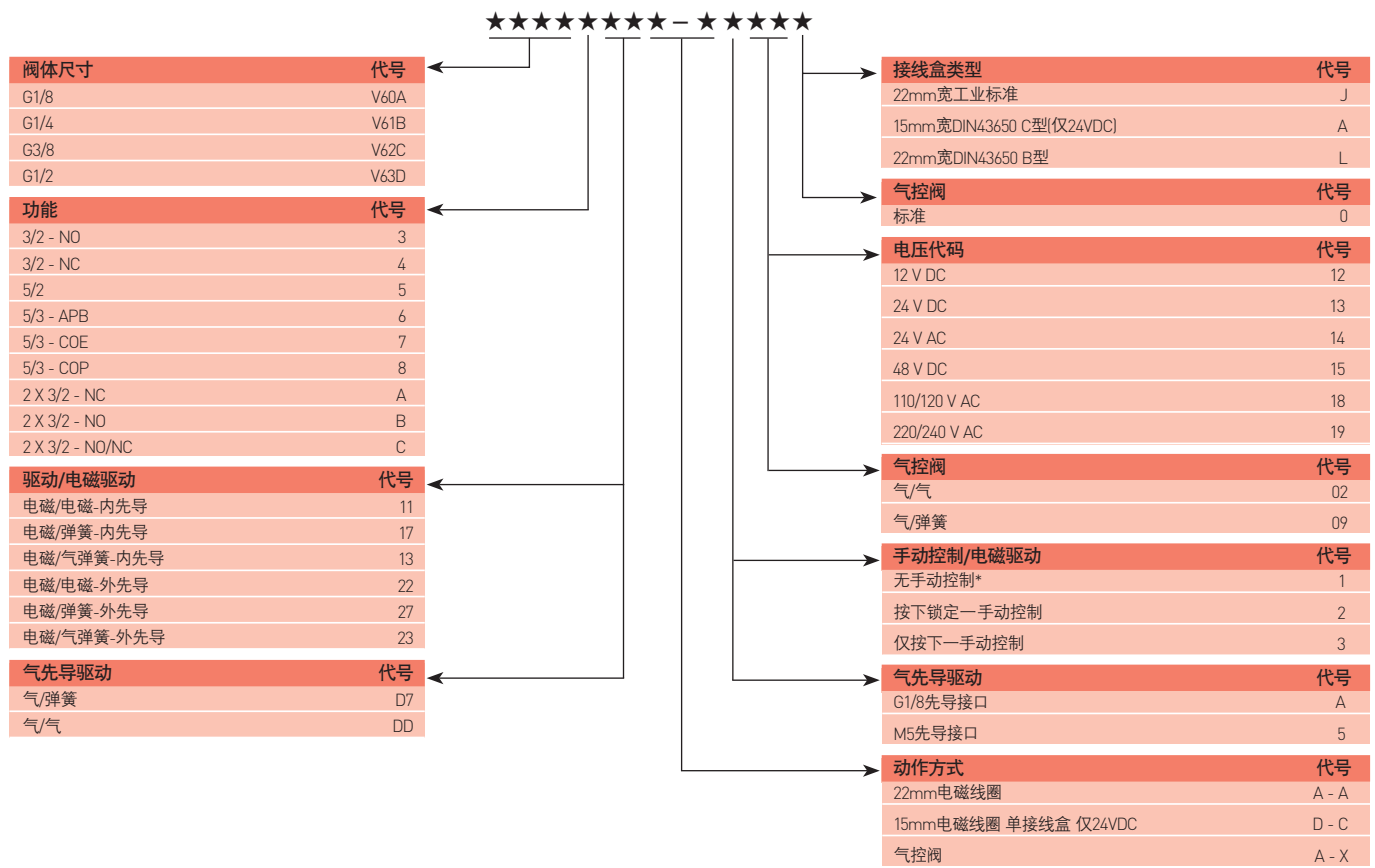
### 3/2, 5/2, 5/3 和 2 x 3/2

#### 底板系统

针对 2 x 3/2, 5/2, 5/3 阀, 电磁先导控制

阀门端口	V60 类型	kg	V61 类型	kg	V62 类型	kg
2	2221002 0000 00000	0,23	2221102 0000 00000	0,28	2221202 0000 00000	0,50
3	2221003 0000 00000	0,28	2221103 0000 00000	0,45	2221203 0000 00000	0,85
4	2221004 0000 00000	0,61	2221104 0000 00000	0,72	2221204 0000 00000	1,25
6	2221006 0000 00000	0,86	2221106 0000 00000	1,02	2221206 0000 00000	1,79
8	2221008 0000 00000	1,11	2221108 0000 00000	1,32	2221208 0000 00000	2,33
10	2221010 0000 00000	1,36	2221110 0000 00000	1,62	2221210 0000 00000	2,87
12	2221012 0000 00000	1,61	2221112 0000 00000	1,92	2221212 0000 00000	3,41
14	2221014 0000 00000	1,86	2221114 0000 00000	2,22	2221214 0000 00000	3,95
16	2221016 0000 00000	2,11	2221116 0000 00000	2,52	2221216 0000 00000	4,49
18	2221018 0000 00000	2,36	2221118 0000 00000	2,82	2221218 0000 00000	5,03
20	2221020 0000 00000	2,61	2221120 0000 00000	3,12	2221220 0000 00000	5,57

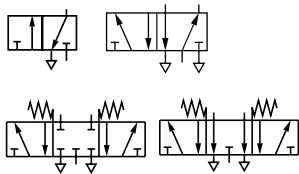
#### 型号选择



## Super X系列

手控阀和机械控制阀  
管式连接

3/2, 5/2 和 5/3, G1/8, G1/4



驱动方式广泛

适于多向流动和双气源

高流速

轻型防腐蚀材料

\*仅应用于紧急停止阀



### 技术参数

介质:

经过滤的润滑或非润滑压缩空气

工作压力:

最高 10 bar

流量:

规格 l/min

G1/8 335

G1/4 965

工作环境温度:

0°C ~ +70°C

在低于+2°C条件下使用时, 请向本公司  
技术服务部咨询。

### 材料

壳体: 铸铝合金

端盖: 铝或玻璃纤维填充尼龙

密封件: 丁腈橡胶

### 机械控制阀

接口尺寸	阀位功能	工作方式	kg	型号	维修件	图号
G1/8	3/2	柱塞/弹簧	0,14	03 0400 02	03 8408 02	A, 1
G1/8	3/2	柱塞/气控	0,20	03 0417 02	03 8408 02	C, 1
G1/8	3/2	滚轮/弹簧	0,14	03 0402 02	03 8408 02	A, 2
G1/8	3/2	滚轮杠杆/弹簧	0,21	03 0411 02	03 8408 02	A, 4
G1/8	3/2	滚轮杠杆(重载)/弹簧	0,21	03 0293 02	03 8408 02	A, 10
G1/8	3/2	灵敏滚轮杠杆/弹簧	0,25	03 0423 02	-	A, 5
G1/8	3/2	滚轮/气控	0,18	03 0409 02	03 8408 02	C, 2
G1/8	3/2	滚轮杠杆/气控	0,25	03 0427 02	03 8408 02	C, 4
G1/8	3/2	单向脱扣装置/弹簧	0,21	03 0410 02	03 8408 02	A, 7
G1/8	3/2	单向脱扣装置(重载)/弹簧	0,21	03 0294 02	03 8408 02	A, 11
G1/8	3/2	弹性触头/弹簧	0,21	03 0432 02	-	A, 8
G1/8	5/2	柱塞/弹簧	0,25	X3 0440 02	03 8408 02	E, 1
G1/8	5/2	滚轮杠杆/弹簧	0,31	X3 0457 02	03 8408 02	G, 1
G1/8	5/2	滚轮//弹簧	0,25	X3 0442 02	03 8408 02	E, 2
G1/8	5/2	滚轮杠杆/弹簧	0,32	X3 0451 02	03 8408 02	E, 4
G1/8	5/2	滚轮杠杆(重载)/弹簧	0,29	X3 0393 02	03 8408 02	E, 10
G1/8	5/2	灵敏滚轮杠杆/弹簧	0,36	X3 0463 02	-	E, 5
G1/8	5/2	滚轮/气控	0,29	X3 0449 02	03 8408 02	G, 2
G1/8	5/2	滚轮杠杆/气控	0,36	X3 0467 02	03 8408 02	G, 4
G1/8	5/2	单向脱扣装置/弹簧	0,32	X3 0450 02	03 8408 02	E, 7
G1/8	5/2	单向脱扣装置(重载)/弹簧	0,29	X3 0394 02	03 8408 02	E, 11
G1/8	5/2	弹性触头/弹簧	0,30	X3 0472 02	-	E, 8
G1/4	3/2	柱塞/弹簧	0,34	03 0600 02	03 8602 02	B, 3
G1/4	3/2	滚轮//弹簧	0,34	03 0602 02	03 8602 02	B, 6
G1/4	3/2	滚轮杠杆/弹簧	0,41	03 0611 02	03 8602 02	B, 9
G1/4	3/2	滚轮/气控	0,39	03 0609 02	03 8612 02	D, 6
G1/4	3/2	滚轮杠杆/气控	0,45	03 0624 02	03 8612 02	D, 9
G1/4	5/2	柱塞/弹簧	0,46	X3 0640 02	03 8602 02	F, 3
G1/4	5/2	滚轮//弹簧	0,46	X3 0642 02	03 8602 02	F, 6
G1/4	5/2	滚轮杠杆/弹簧	0,53	X3 0651 02	03 8602 02	F, 9
G1/4	5/2	滚轮/气控	0,50	X3 0649 02	03 8612 02	H, 6
G1/4	5/2	滚轮杠杆/气控	0,57	X3 0664 02	03 8612 02	H, 9