

Ausdruck ist nur zur Information und wird bei Änderung nicht berücksichtigt. This printed copy is for information only and is subject to alteration.



# LED-Sirene WM

## LED Sounder WM

### 433 #00 XX

(vorläufiges techn. Datenblatt)  
(provisional technical data sheet)

WERMA Signaltechnik  
GmbH + Co. KG  
Dürbheimer Straße 15  
78604 Rietheim-Weilheim  
Phone +49(0)7424 9557-0  
Fax +49(0)7424 9557-44  
info@werma.com

#### Elektrische Daten:

*electrical specification*

Betriebsspannung:  $U_{\text{Nenn}}$  siehe Liste  
*operating voltage see list*  
Stromaufnahme:  $I_{\text{eff}} \leq$  Siehe Liste  
*current consumption see list*  
Lautstärke: Max. 112 dB(A) / 1m  
*volume*  
Tonart: 32 Töne  
*tone type 32 tones*  
Einschaltdauer: 100 % ED  
*duty cycle 100 %*  
Lebensdauer: Bis zu 50.000 h  
*life duration Akustik > 5.000h*  
*acoustics > 5.000h*

#### Bestell-Nr.:

*order no.:*

433 #00 60	115 – 230V	AC	510g	115V max. $I_{\text{eff}} =$ 100mA (Optik) 80mA (Optik RD) 55mA (Akustik)
433 #00 70	10 – 48V	AC/ DC	475g	10V max. $I_{\text{eff}} =$ 700mA (Optik) 530mA (Optik RD) 340mA (Akustik)
433 #00 75	24V	AC/ DC	465g	350mA (Optik) 220mA (Optik RD) 190mA (Akustik)

# 1 = rot 2 = grün 3 = gelb 4 = klar 5 = blau  
# 1 = red 2 = green 3 = yellow 4 = clear 5 = blue

#### Mechanische Daten:

*mechanical specification*

Material Kalotte: PC, transparent  
*dome material*  
Material Gehäuse: PC/ABS, Grau  
*material housing PC/ABS, grey*  
Einbaulage: Schallaustritt nach unten  
*installation position Sound outlet facing downwards*  
Kabeleinführung: Membrantülle, Kabeldurchmesser max. 11mm  
*cable entry Membrane grommet, cable diameter max. 11mm*  
Gewicht ca.: Siehe Liste  
*weight approx. See list*  
Temperatur: -30° ... +50°C  
*temperature*  
Schutzart: IP65 in montiertem Zustand  
*protection rating IP65 when mounted*  
Befestigung: Winkelmontage  
*fixing bracket mounting*  
Anschluss: Schraubklemme mit Drahtschutz, max. 1,5 mm<sup>2</sup>  
*connection Screwable connection with wire protection, max. 1,5mm<sup>2</sup>*

#### Vorschriften:

*regulations*

Die zutreffenden EG-Richtlinien werden erfüllt  
*conforms to current EU regulations*

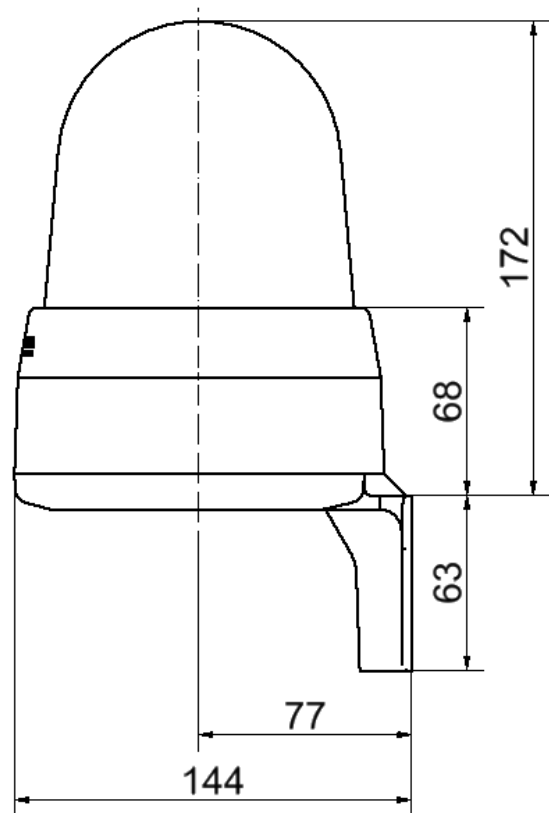
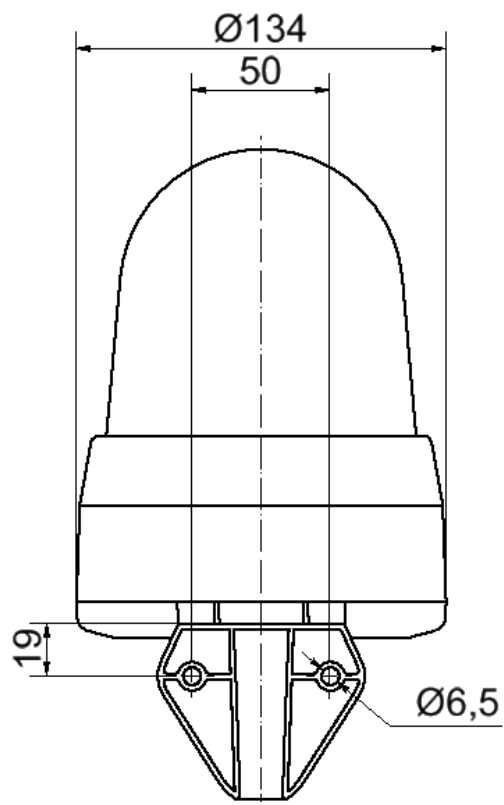
#### Besonderheiten:

*characteristic features*

Lautstärke einstellbar  
ca. 60 – max. 112 dB  
Signalbild einstellbar  
*Volume adjustable*  
ca. 60 – max. 112 dB  
*Signal effect adjustable*

	<b>Angelegt</b> <i>created</i>	<b>Bearbeitet</b> <i>edited</i>	<b>Geprüft</b> <i>checked</i>	<b>Freigegeben</b> <i>approved</i>	<b>Datenblatt-Nr.</b> <i>data sheet no.</i> <b>312.433.001-01</b>
<b>Name</b> <i>name</i>	JBE	JBE	Stu	Hö	
<b>Datum</b> <i>date</i>	04.06.12	21.01.14	23.01.14	24.01.14	<b>Seite 1 - 2</b> <i>page 1 - 2</i>

Ausdruck ist nur zur Information und wird bei Änderung nicht berücksichtigt. This printed copy is for information only and is subject to alternation.



Datenblatt-Nr.  
data sheet no.  
312.433.001-01

Seite 2 - 2 page 2 - 2