

WV 2
WV 2 Plus

 **KÄRCHER®**

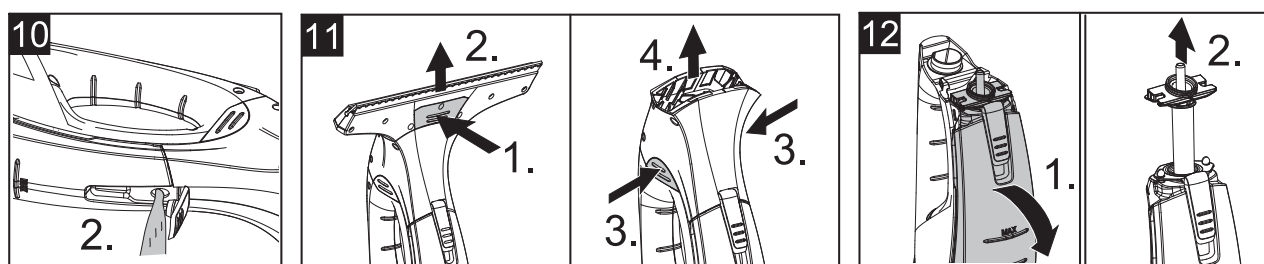
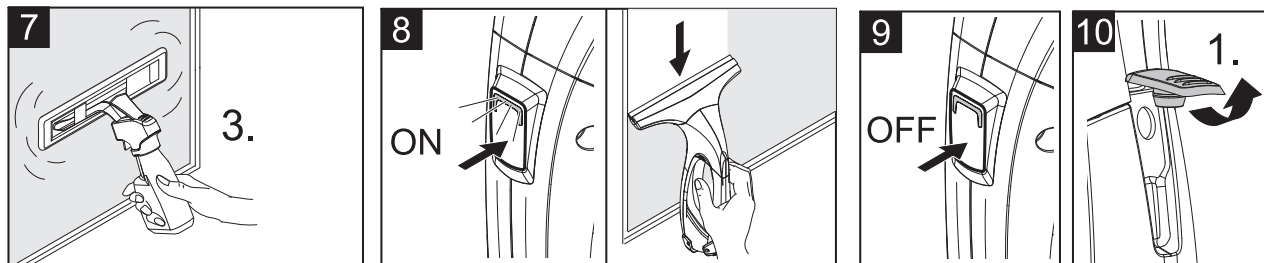
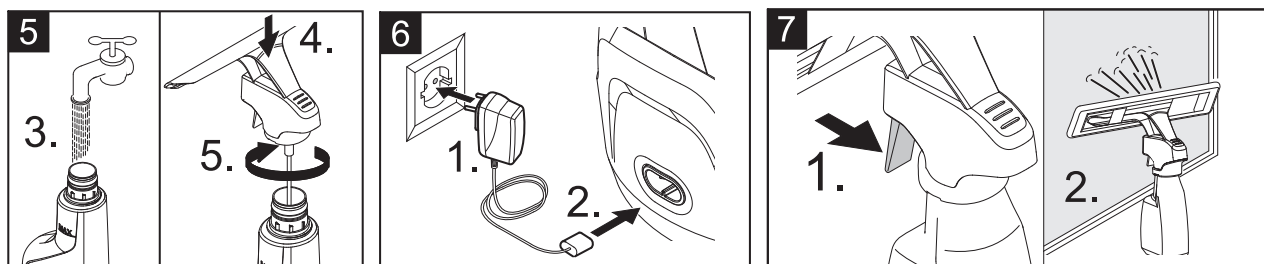
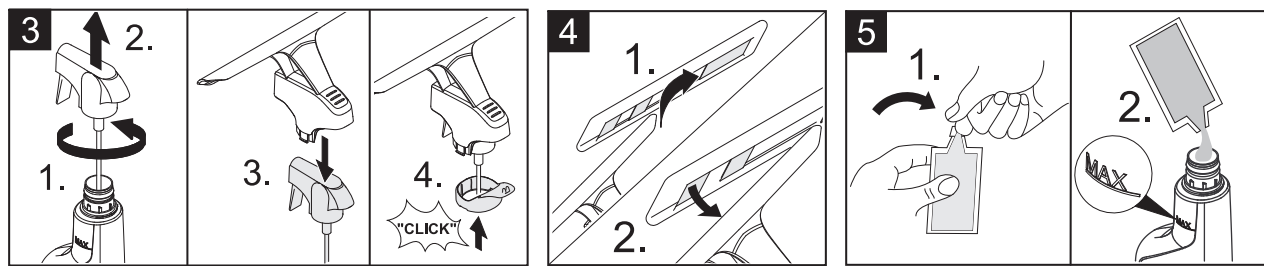
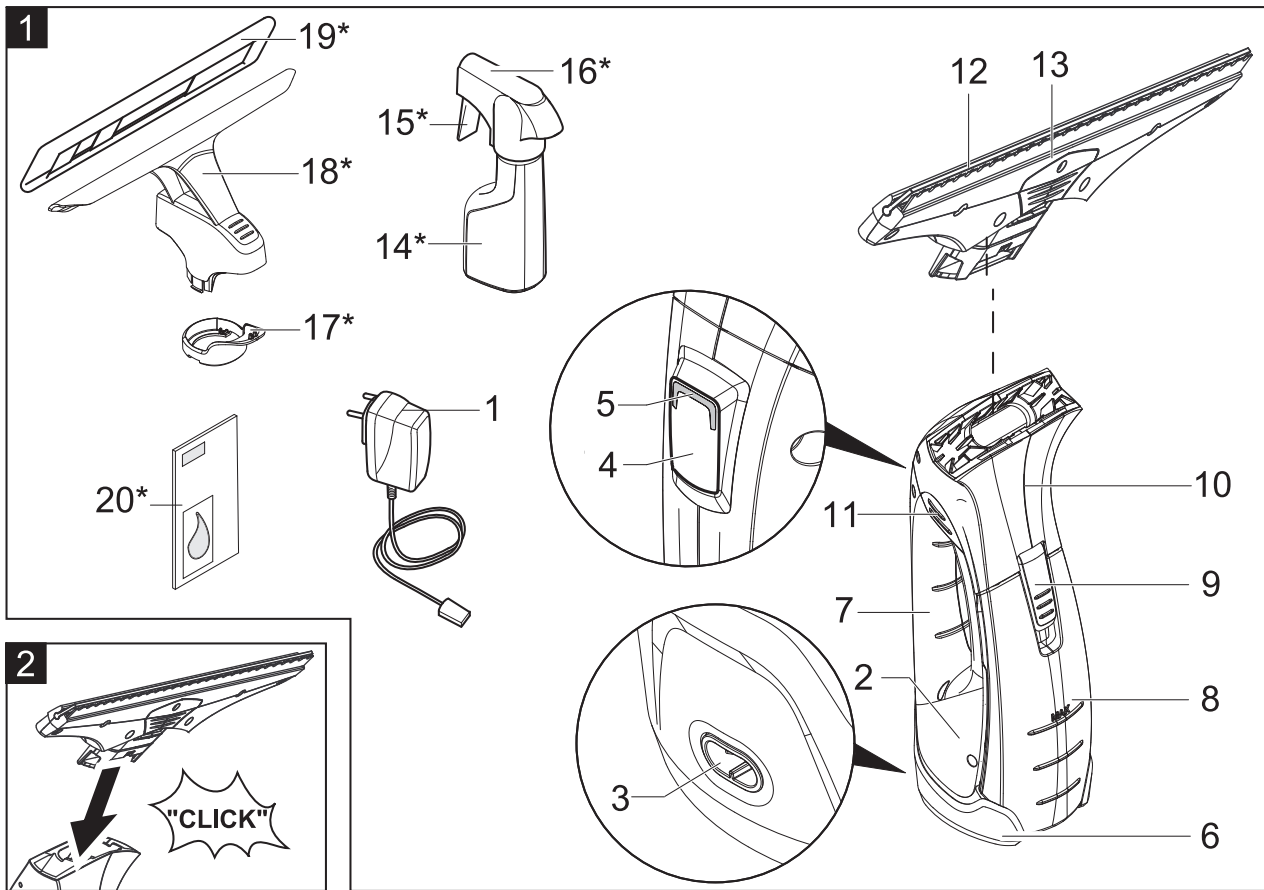


Deutsch	3
English	9
Français	14
Italiano	20
Nederlands	26
Español	32
Português	38
Dansk	44
Norsk	50
Svenska	55
Suomi	60
Ελληνικά	65
Türkçe	71
Русский	76
Magyar	83
Čeština	89
Slovenščina	95
Polski	100
Românește	106
Slovenčina	112
Hrvatski	117
Srpski	122
Български	127
Eesti	134
Latviešu	139
Lietuviškai	144
Українська	149
العربية	160


Register and win!
www.kärcher.com/register-and-win



59662420 11/13



Inhaltsverzeichnis

Bestimmungsgemäße Verwendung	DE . . . 3
Sicherheitshinweise	DE . . . 3
Inbetriebnahme	DE . . . 5
Arbeit beenden / Gerät reinigen	DE . . . 6
Hilfe bei Störungen.	DE . . . 7
Sonderzubehör.	DE . . . 7
Technische Daten.	DE . . . 8

Sehr geehrter Kunde,



Lesen Sie vor der ersten Benutzung Ihres Gerätes diese Originalbetriebsanleitung, handeln Sie danach und bewahren Sie diese für späteren Gebrauch oder für Nachbesitzer auf.

Das Gerät wird in 2 unterschiedlichen Ausführungen ausgeliefert.

WV 2

WV 2 Plus inkl. Sprühflasche mit Wischaufsatz und Fensterreiniger-Konzentrat.

Bestimmungsgemäße Verwendung

- *Verwenden Sie dieses akkubetriebene Gerät ausschließlich für private Einsatzzwecke, zur Reinigung von feuchten, glatten Oberflächen wie Fenster, Spiegel oder von Fliesen. Es darf kein Staub aufgesaugt werden.*
- *Das Gerät ist nicht zum Aufsaugen größerer Mengen Flüssigkeiten von horizontalen Oberflächen z.B aus einem umgefallenen Trinkglas geeignet (max. 25 ml).*

- *Verwenden Sie dieses Gerät nur in Verbindung mit herkömmlichen Fensterreinigungsmitteln (kein Spiritus, kein Schaumreiniger).*
- **Wir empfehlen:** *Fensterreiniger-Konzentrat von KÄRCHER (siehe Kapitel „Sonderzubehör“).*
- *Verwenden Sie dieses Gerät nur mit von KÄRCHER zugelassenem Zubehör und Ersatzteilen.*

Jede darüber hinausgehende Verwendung gilt als nicht bestimmungsgemäß. Für hieraus resultierende Schäden haftet der Hersteller nicht; das Risiko hierfür trägt allein der Benutzer.

Sicherheitshinweise

- *Dieses Gerät ist nicht dafür bestimmt, durch Personen mit eingeschränkten physischen, sensorischen oder geistigen Fähigkeiten oder mangels Erfahrungen und/oder mangels Wissen benutzt zu werden, es sei denn, sie werden durch eine für ihre Sicherheit zuständige Person beaufsichtigt oder erhalten von ihr Anweisungen, wie das Gerät zu benutzen ist und haben die daraus resultierenden Gefahren verstanden.*
- *Kinder dürfen das Gerät nur dann verwenden, wenn sie über 8 Jahre alt sind und wenn sie durch eine für ihre Sicherheit zuständige Person*

beaufsichtigt werden oder von ihr Anweisungen erhalten, wie das Gerät zu benutzen ist und die daraus resultierenden Gefahren verstanden haben.

- *Kinder dürfen mit dem Gerät nicht spielen.*
- *Kinder beaufsichtigen, um sicherzustellen, dass sie nicht mit dem Gerät spielen.*
- *Die Reinigung und Anwendung dürfen von Kindern nicht ohne Aufsicht durchgeführt werden.*
- *Keine Gegenstände in die Abluftöffnung einführen.*
- *Sprühstrahl nicht in die Augen spritzen.*
- *Sprühstrahl nicht direkt auf Betriebsmittel richten, die elektrische Bauteile enthalten, wie z.B. der Innenraum von Öfen.*
- *Vor Anwendung auf empfindlichen (hochglänzenden) Oberflächen Mikrofaser-Wischbezug an einer nicht sichtbaren Stelle testen.*

Hinweise zum Akku

- **Kurzschlussgefahr!** *Keine leitenden Gegenstände (z.B. Schraubendreher oder Ähnliches) in die Ladebuchse stecken.*
- *Das Laden des Akkus ist nur mit beiliegendem Originalladegerät oder den von KÄRCHER zugelassenen Ladegeräten erlaubt.*

⚠ Hinweis zum Ladegerät

- *Ladegerät mit Ladekabel bei sichtbarer Beschädigung unverzüglich durch Originalteil ersetzen.*
- *Ladegerät nur in trockenen Räumen verwenden und lagern, Umgebungstemperatur 5 - 40° C.*
- *Den Netzstecker niemals mit nassen Händen anfassen.*

⚠ Hinweise zum Transport

- *Der Akku ist entsprechend der relevanten Vorschriften für internationale Beförderung geprüft und darf transportiert / verschickt werden.*

Umweltschutz



Die Verpackungsmaterialien sind recyclebar. Bitte werfen Sie die Verpackungen nicht in den Hausmüll, sondern führen Sie diese einer Wiederverwertung zu.



Altgeräte enthalten wertvolle recyclingfähige Materialien und Stoffe, die nicht in die Umwelt gelangen dürfen. Das Gerät und der enthaltene Akku dürfen deshalb nicht mit dem Hausmüll entsorgt werden. Die Entsorgung kann kostenlos über lokal verfügbare Rückgabe- und Sammelsysteme erfolgen.

Hinweise zu Inhaltsstoffen (REACH)

Aktuelle Informationen zu Inhaltsstoffen finden Sie unter:

www.kaercher.de/REACH

Symbole in der Betriebsanleitung

⚠ **Gefahr**

Für eine unmittelbar drohende Gefahr, die zu schweren Körperverletzungen oder zum Tod führt.

⚠ **Warnung**

Für eine möglicherweise gefährliche Situation, die zu schweren Körperverletzungen oder zum Tod führen könnte.

Vorsicht

Für eine möglicherweise gefährliche Situation, die zu leichten Verletzungen oder zu Sachschäden führen kann.

Inbetriebnahme

Gerätebeschreibung

Prüfen Sie beim Auspacken den Packungsinhalt auf fehlendes Zubehör oder Beschädigungen. Benachrichtigen Sie bei Transportschäden bitte Ihren Händler.

Hinweis:

Abbildungen von Gerät und Bedienung befinden sich auf Seite 2.

Abbildung **1**

WV 2

- 1 Ladegerät mit Ladekabel
- 2 Grundgerät
- 3 Ladebuchse
- 4 Geräteschalter (EIN/AUS)
- 5 Lade- / Betriebsanzeige
- 6 Standfuß
- 7 Handgriff
- 8 Schmutzwassertank, entnehmbar
- 9 Verschluss, Schmutzwassertank

- 10 Abscheider
- 11 Entriegelung, Abscheider
- 12 Saugdüse, breit
- 13 Entriegelung, Saugdüse

WV 2 Plus*

- 14 Sprühflasche
 - 15 Sprühhebel
 - 16 Sprühkopf
 - 17 Fixierring für Wischaufsatz
 - 18 Wischaufsatz
 - 19 Mikrofaser-Wischbezug
 - 20 Fensterreiniger-Konzentrat
- * je nach Ausstattung

Gerät montieren

Abbildung **2**

- Saugdüse auf Abscheider aufstecken, bis diese hörbar einrastet.

Sprühflasche und Wischaufsatz montieren und mit Reinigungsmittel füllen*

* je nach Ausstattung

Hinweis: Bitte beachten Sie, dass bei der ersten Betätigung des Sprühkopfes die Transportsicherung abfällt.

Wischaufsatz montieren

Abbildung **3**

- Sprühkopf von Sprühflasche abdrehen.
- Wischaufsatz auf Sprühkopf setzen.
- Wischaufsatz und Sprühkopf mit Fixierring sichern.

Abbildung **4**

- Wischbezug auf Wischaufsatz spannen und mit Klettband fixieren.

Sprühflasche füllen

Abbildung **5**

- Mitgeliefertes Konzentrat (1 x 20 ml) in Sprühflasche füllen und Flasche mit klarem Wasser langsam bis zur Markierung „MAX“ auffüllen (ergibt 250 ml Reinigungsmittellösung).
- Flasche verschließen.

Akku aufladen

Vorsicht

Akku vor dem ersten Gebrauch komplett aufladen.

Abbildung **6**

- Vor Benutzung, Ladegerät in einer ordnungsgemäßen Steckdose einstecken.
- Stecker vom Ladekabel an der Rückseite des Gerätes einstecken.
Hinweis: Während des Ladevorgangs blinkt die Lade- / Betriebsanzeige. Ist der Akku voll geladen, leuchtet sie konstant grün.

Mit der Arbeit beginnen

Reinigung mit Sprühflasche und Wischaufsatz*

* je nach Ausstattung

Abbildung **7**

- Zum Auftragen des Reinigungsmittels Sprühhebel der Flasche drücken und Fläche gleichmäßig einsprühen, anschließend mit dem Wischbezug Schmutz lösen.
Hinweis: Wischbezug nach Bedarf unter fließendem Wasser auswaschen!

Wichtig: Stellen Sie vor der Anwendung sicher, dass die Abziehlippen frei von Verschmutzungen sind.

Abbildung **8**

- Gerät einschalten, Lade- / Betriebsanzeige leuchtet konstant grün.
- Zum Absaugen der Reinigungsflüssigkeit das Gerät von oben nach unten ziehen.
Hinweis: Schwer erreichbare Flächen können sowohl quer als auch über Kopf abgesaugt werden (begrenzte Menge).

Hinweise:

Bei schwachem Akku beginnt die Lade- / Betriebsanzeige langsam zu blin-

ken und das Gerät schaltet nach einer gewissen Zeit ab. In diesem Fall Akku aufladen.

Während die Sprühflasche im Einsatz ist, kann das Gerät abgeschaltet werden. Damit erhöht sich deutlich die Betriebszeit pro Akkuladung.

Reinigung ohne Sprühflasche

- Reinigungsmittel nach Herstellerangaben auf herkömmliche Art auftragen und Schmutz lösen.
- Weitere Vorgehensweise wie bei „Reinigung mit Sprühflasche und Wischaufsatz“, Abbildung **8**.

Arbeit unterbrechen

Abbildung **9**

- Gerät ausschalten und auf Standfuß abstellen (Parkposition).

Behälter während der Arbeit entleeren

Ist der max. Füllstand (Markierung) des Schmutzwassertanks erreicht, Tank bitte entleeren.

Abbildung **9**

- Gerät ausschalten.

Abbildung **10**

- Verschluss des Schmutzwassertanks öffnen und Tank entleeren.
- Verschluss des Schmutzwassertanks schließen.

Arbeit beenden / Gerät reinigen

- Gerät ausschalten.

Abbildung **11**

- Zuerst Saugdüse entriegeln und von Abscheider abnehmen, dann den Abscheider entriegeln und ebenfalls abnehmen.
- Abscheider und Saugdüse unter fließendem Wasser reinigen (nicht Spülmaschinengeeignet).

Abbildung 12

Achtung: Grundgerät enthält elektrische Bauteile, dieses nicht unter fließendem Wasser reinigen!

- Schmutzwassertank abnehmen und Verschluss herausziehen.
- Schmutzwassertank entleeren und mit Wasser ausspülen. Tank wieder verschließen.
- Wischbezug von Sprühflasche abnehmen und unter fließendem Wasser auswaschen. Wischbezug kann auch in der Waschmaschine bei bis zu 60°C gewaschen werden (ohne Einsatz von Weichspüler).
- Gereinigtes Gerät vor dem Zusammenbau trocknen lassen.
- Akku aufladen.

Gerät aufbewahren

- Gerät stehend in trockenen Räumen lagern.

Hilfe bei Störungen

Sprühflasche sprüht nicht

- Reinigungsmittel auffüllen.
- Pumpenmechanismus in Sprühflasche ist defekt, Händler kontaktieren.

Gerät läuft nicht an

- Lade- / Betriebsanzeige prüfen:
- Kein Signal bzw. langsam blinkendes Signal: Akku laden.
 - Bei schnell blinkendem Signal: Händler kontaktieren.

Streifen beim Reinigen

- Abziehlippe reinigen.
- **Abgenutzte Abziehlippe wenden:** Abziehlippe aus Silikon seitlich nach außen ziehen. Silikonlippe im Bereich der Rundung mit Wasser oder Reinigungsmittel anfeuchten. Silikonlippe umgekehrt wieder in Halterung einschieben.
- **Abziehlippe bei Bedarf erneuern:** Sind nach dem Wenden der Silikonlippe beide Kanten verschliffen, wird eine neue Silikonlippe benötigt. Silikonlippe wie oben beschrieben austauschen.
- Dosierung des Reinigungsmittels überprüfen.

Wasser tritt seitlich am Tank aus

- Schmutzwassertank entleeren (max. 100 ml Inhalt).

Sonderzubehör

Fensterreiniger-Konzentrat

(4 x 20 ml)

Bestell-Nr.: 6.295-302.0

Mikrofaser-Wischbezug (2 Stück)

Bestell-Nr.: 2.633-100.0

Abziehlippe, breit (2 Stück)

Bestell-Nr.: 2.633-005.0

Abziehlippe, schmal (2 Stück)

Bestell-Nr.: 2.633-104.0

Hüfttasche

Bestell-Nr.: 2.633-006.0

Technische Daten

Schutzart	IP X4	
Volumen Schmutzwassersertank	100	ml
Betriebszeit bei voller Akkuladung	25	min
Nennspannung Akku	3,7	V
Nennleistung Gerät	10	W
Ladezeit bei leerem Akku	140	min
Ausgangsspannung Ladegerät	5,5	V
Ausgangsstrom Ladegerät	600	mA
Schalldruckpegel (EN 60704-2-1)	50	dB(A)
Gewicht	0,6	kg
Akkutyp	Li-Ion	

Technische Änderungen vorbehalten!