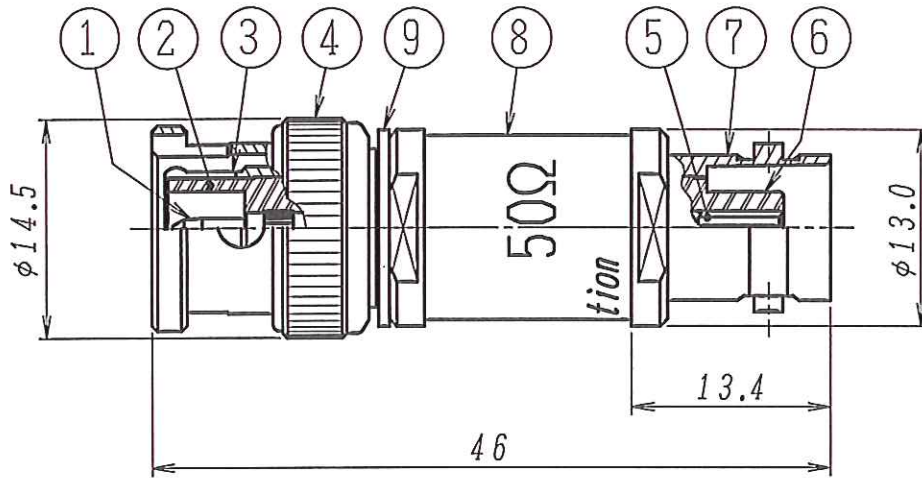


来歴
11 社名変更に伴い図面枠更新 佐藤 020703
21 カタログ番号変更 佐藤 020902
31 シール表示内容変更 佐藤 041109
41 シール表示内容変更 佐藤 090312



表示シール全体図 3141

Attenuator
20 dB 50Ω
Lynics Corporation

指定以外ノ寸法ハ
表面処理後ノモノトスル
指示ナキ角ハ
CO.1max又ハ
RO.13maxトスル

一般公差(±)			
範囲	12級	14級	16級
0.5~4	0.07	0.1	0.3
~16	0.1	0.2	0.5
~63	0.15	0.3	0.7
~250	0.2	0.5	1.2
~1000	0.3	0.8	2.0
削り	○		
板金		○	
組立			○
溶接			○
角度	4~16	2°	
	~1000	1°	

No.	部品名称/Description	材質/Material	処理/Finish	個数/Qty	備考/Comment
—	減衰器ASSY	—	—	1	
9	識別リング	PP	—	1	色:赤
8	表示シール	アルミシール	—	1	
7	シエル	黄銅	Ni	1	
6	絶縁体	PTFE	—	1	
5	中心コンタクト	りん青銅	Au	1	
4	接続スリーブ	黄銅	Ni	1	
3	シエル	黄銅	Ni	1	
2	絶縁体	PTFE	—	1	
1	中心コンタクト	りん青銅	Au	1	

1	製図 佐藤 2009-03-12	担当 黒田 2009-07-31	名称/Description ATT-BNC-PJ 20dB
2	承認 <i>[Signature]</i> 2009/03/17	検図 <i>[Signature]</i> 2009.3.16	尺度/Scale 2:1 製品番号 920-N732AP
3	制定 福原 2009.3.17		単位/Unit mm カタログ番号 920-5020-0
ユウエツ精機株式会社			三角法 <i>[Symbol]</i> 図面番号/Drawing No. AN732AP-4

仕様書

1. 適用範囲
 下記製品に適用する
 製品名 : ATT-BNC-PJ 20dB
 製品番号 : 920-N732AP
 力タロダグ番号 : 920-5020-0

2. 定格
 名称 : インピーダンス
 公差 : 50Ω
 定周衰波量 : 20dB ±0.5dB
 格周波数 : 2GHz

3. 外觀、構造及び寸法
 外觀形状、材料及び表示 : 添付図(図番:N732AP-4)による

4. 性能
 本項は特に断らない限り標準状態での規定である

4-1 電氣的性能
 4-1-1 電圧定在波比 : 1.2以下 (周波数範囲: 100MHz~2GHz)
 4-1-2 耐電力(連続) : 0.5Wにて異常のないこと

4-2 機械的性能
 4-2-1 互換性 : 適合コネクタに異常なく結合及び離脱ができること
 (IEC 60169-8 TypeBNC)
 4-2-2 結合部接続強度 : 軸方向(引張力)に対して245Nにて異常のないこと
 4-2-3 コネクタの保持力 : φ1.320のピンゲージにて1N以上であること
 4-2-4 繰り返し動作 : 500回の結合・離脱を行った後、破壊等異常のないこと

5. その他
 本製品はRoHS指令に適合するものである

11

参考図面



申請No.		担当		名称	
作成 佐藤 2009-03-13		2004-11-09 佐藤		ATT-BNC-PJ 20dB	
承認 2009.11.13/19		審査 2009.3.16		製品番号 920-N732AP	
RoHS指令適合追記		制定 2009.11.19		カタログ番号 920-5020-0	
改 版 履 歴				図面番号 N732APQ12	