

積層コイン形

Series:SG

■ 特長

- 保証時間：70 °C 1000 h
- 高さ 6.5 mm max. の薄形（端子形状 H）
- RoHS 指令対応
- 外観品質向上品対応



■ 主な用途

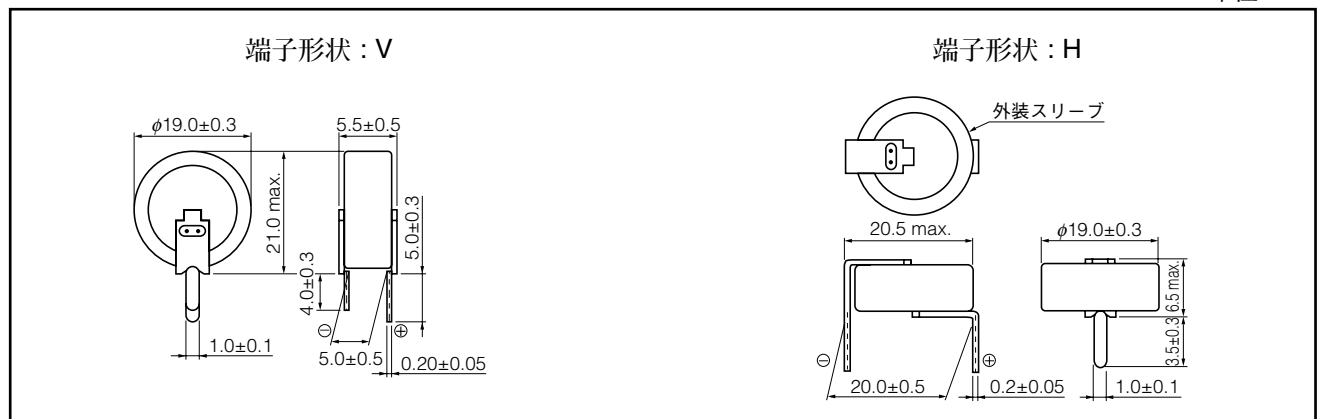
- ビデオ、オーディオ機器、カメラ、電話、プリンター、データターミナル、電子炊飯器、学習機能付きリモコン等のメモリーバックアップ

■ 仕様

カテゴリ温度範囲	-25 °C ~ +70 °C	
最大使用電圧	5.5 V.DC	
静電容量範囲	0.47 F ~ 1.5 F	
温度特性	静電容量変化率	+20 °C の値の ±30 % 以内 (-25 °C において)
	内部抵抗	+20 °C の値の 5 倍以下 (-25 °C において)
耐久性	+70 °C 1000 時間最大使用電圧印加の後、下記項目を満足すること。	
	静電容量変化率	初期値の ±30 %
	内部抵抗	初期規格値の 4 倍以下
高温無負荷特性	+70 °C 無負荷（電圧印加なし）1000 時間放置後、上記耐久性規格に準ずる。	

■ 形状寸法

単位：mm



■ 標準品一覧表

最大使用電圧 (V.DC)	静電容量 (F)	静電容量範囲 (初期規格値) (F)	内部抵抗 (初期規格値) (Ω)at 1 kHz	放電推奨電流*2 (mA)	品番	質量 (参考値) (g)	最少梱包数量 (pcs)
5.5	0.47	0.376 ~ 1.41	≤30	1以下	EECS5R5( )474	4.1	100
	0.47	0.376 ~ 1.41	≤30	1以下	EECS5R5( )474U *1	4.1	100
	1.0	0.80 ~ 1.80	≤30	1以下	EECS5R5( )105	4.1	100
	1.0	0.80 ~ 1.80	≤30	1以下	EECS5R5( )105U *1	4.1	100
	1.5	1.20 ~ 2.70	≤30	1以下	EECS5R5( )155	4.2	100
	1.5	1.20 ~ 2.70	≤30	1以下	EECS5R5( )155U *1	4.2	100

品番の ( ) は端子形状を表し、V または H になります。

\*1：外観品質向上品対応品番

\*2：放電推奨電流は目安値です、ご使用の際は経時的な変化も含め、IR ドロップの影響等を確認し設計いただくようお願いいたします。

リフローはんだ付けには対応しておりません。はんだ付け条件は、ご使用上の注意事項の頁をご参照ください。

設計・仕様について予告なく変更する場合があります。ご購入及びご使用前に当社の技術仕様書などをお求め願ひ、それらに基づいて購入及び使用していただきますようお願いいたします。なお、本製品の安全性について疑義が生じたときは、速やかに当社へご通知をいただき、必ず技術検討をしてください。