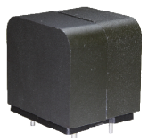
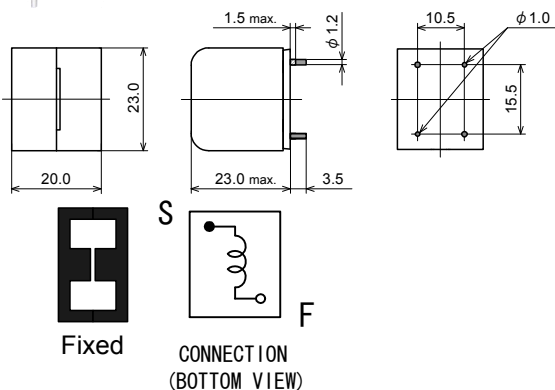


## 7G23A



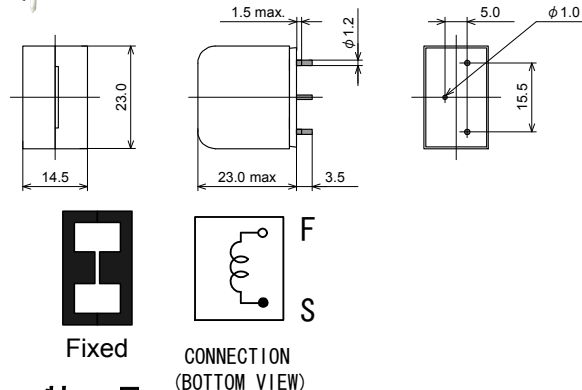
Frequency Range: ~1MHz  
 Inductance Range: 10 ~ 33μH  
 Temperature Coefficient: ±10% max.



## 7G23B



Frequency Range: ~1MHz  
 Inductance Range: 10 ~ 22μH  
 Temperature Coefficient: ±10% max.



### Features

- Realized high power and high quality sound using low loss material. (Available OFC wire)
- High current, low resistance
- Low radiation noise by magnetically shielded structure.

### 特長

- 低損失コア材採用により、高出力、高音質（無酸素銅線仕様に対応）
- 低抵抗、大電流
- 放射ノイズを防ぐ磁気構造

## Coil Selection Guide

Inductance インダクタンス ±20% (M)		DC Resistance 直流抵抗 (mΩ) max. - typical				DC saturation allowable current 直流重量許容電流 (A)		Temperature rise allowable current 温度上昇許容電流 (A)	
Code	(μH)	7G23A		7G23B		7G23A	7G23B	7G23A	7G23B
100	10	9.6	8.1	8.3	6.7	37.8	31.5	9.4	9.1
120	12	-	-	8.3	6.7	-	26.0	-	9.1
150	15	-	-	9.1	7.3	-	23.5	-	8.7
180	18	-	-	8.3	6.7	-	17.5	-	9.1
220	22	9.6	8.1	9.1	7.3	18.5	16.5	9.4	8.7
330	33	9.6	8.1	-	-	10.4	-	9.4	-

Measurement Frequency for Inductance : 100kHz

DC saturation allowable current : Inductance drift is within -25% at the superposition.

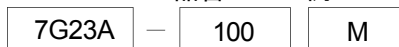
Temperature rise allowable current : A rise in temperature of core surface is within 40°C.

インダクタンス測定周波数 : 100kHz

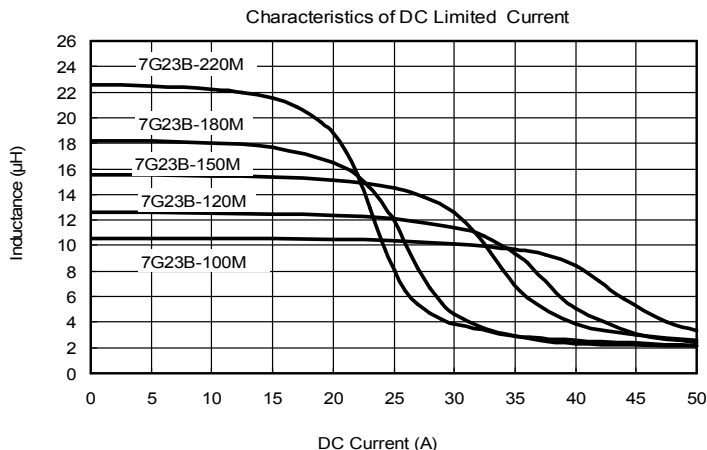
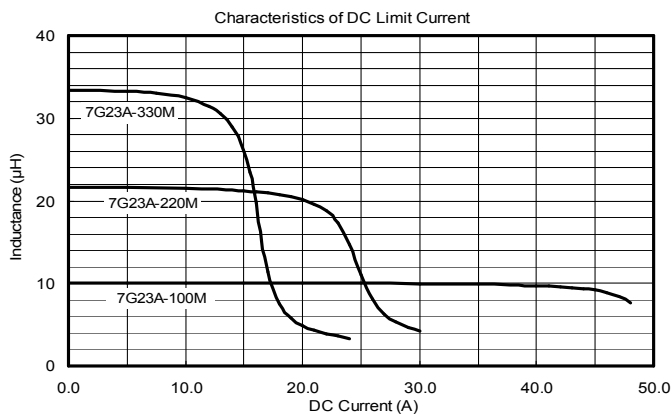
直流重量許容電流は、インダクタンス変化率-25%以内の直流電流値。

温度上昇許容電流は、コアの表面温度上昇が40°C以下の直流電流値。

Parts Code 品番コード例



Type Inductance Code Tolerance  
 タイプ インダクタンスコード 許容差



Notes: Graphs are based on typical values of each type, not spec. values.

記事: 特性グラフは各タイプの代表値を基に作成しています。規格値ではありません。