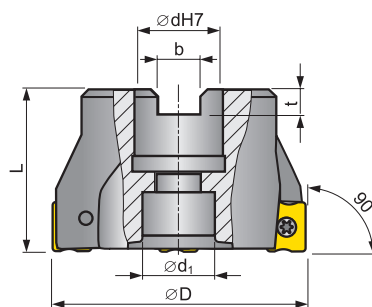
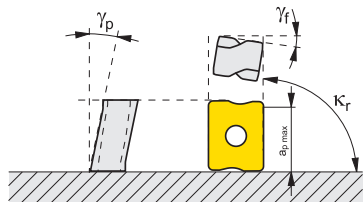


## S90LN12

SCHULTERFRÄSEN UND NUTFRÄSEN  
SQUARE SHOULDER AND SLOT MILLING CUTTERS (4 CUTTING EDGES)PLANFRÄSER  
FACE MILLING CUTTERSECKFRÄSER  
SHOULDER END MILLING CUTTERSWALZENSTRICHFRÄSER/SCHLEIBENFRÄSER  
SQUARE SHOULDER/SLOT MILLING CUTTERSKOPIERFRÄSER  
COPY MILLING CUTTERSFRÄSER FÜR SPEZ. ANWENDUNGEN  
CUTTERS FOR SPECIAL APPLICATIONWENDESCHNEIDPLATTEN  
INDEXABLE INSERTS**ECON LN**

$\gamma_p$	-6°	$\kappa_r$	90°
$\gamma_f$	-14°--15°	$a_{p \max}$	9 mm



Z\* - Anzahl Zähne / Number of teeth

Abmessungen [mm]. / Dimensions [mm].

ISO	Sortiment / Assortment	Abmessungen / Dimensions								Kühlung Cooling	[kg]
		D	dH7	d <sub>1</sub>	L	b	t	Z*			
40A04R-S90LN12-C	●	40	16	14	40	8,4	5,6	4		+	0,2
50A04R-S90LN12-C	●	50	22	18	40	10,4	6,3	4		+	0,3
50A05R-S90LN12-C	●	50	22	18	40	10,4	6,3	5		+	0,3
63A04R-S90LN12-C	●	63	22	18	40	10,4	6,3	4		+	0,5
63A06R-S90LN12-C	●	63	22	18	40	10,4	6,3	6		+	0,5
80A05R-S90LN12-C	●	80	27	38	50	12,4	7,0	5		+	1,0
80A07R-S90LN12-C	●	80	27	38	50	12,4	7,0	7		+	1,0
100A06R-S90LN12-C	●	100	32	45	50	14,4	8,0	6		+	1,7
100A08R-S90LN12-C	●	100	32	45	50	14,4	8,0	8		+	1,7
110A06R-S90LN12-C	●	110	32	45	50	14,4	8,0	6		+	2,3

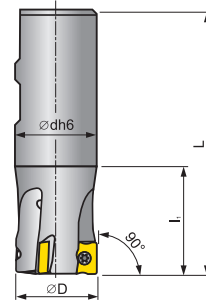
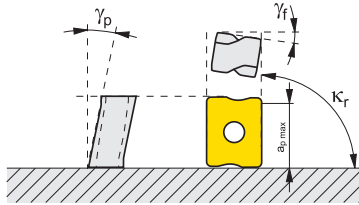
# SLN12

## SCHULTERFRÄSEN UND NUTFRÄSEN - SCHAFT SQUARE SHOULDER AND SLOT MILLING CUTTERS (4 CUTTING EDGES)

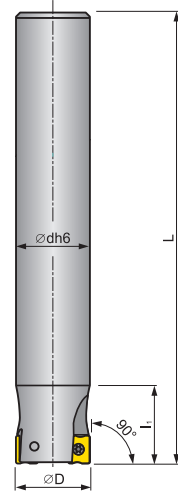


**ECON LN**

$\gamma_p$	-6° - -8°	$\kappa_r$	90°
$\gamma_f$	-15° - -23°	$a_{p\max}$	9 mm



WELDON



ZYLINDRISCH  
CYLINDRICAL

Z\* - Anzahl Zähne / Number of teeth

Abmessungen [mm] / Dimensions [mm]

ISO	Sortiment / Assortment	Abmessungen / Dimensions							Kühlung Cooling	[kg]
		D	L	$l_1$	dh6	Z*				
<b>WELDON</b>										
25A2R042B25-SLN12-C	●	25	99	42	25	2			+	0,1
32A3R042B32-SLN12-C	●	32	103	42	32	3			+	0,5
40A4R050B32-SLN12-C	●	40	111	50	32	4			+	0,6
<b>ZYLINDRISCH/CYLINDRICAL</b>										
25A2R034A25-SLN12-C	●	25	170	34	25	2			+	0,5
25A2R080A25-SLN12-C	●	25	170	80	25	2			+	0,5
32A2R034A32-SLN12-C	●	32	195	34	32	2			+	0,9
32A2R090A32-SLN12-C	●	32	195	90	32	2			+	0,9