

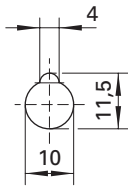
Kelvin-Schnelldruckklemme

- vollisolierter Einbau für metallische Frontplatten
- diese Kelvin-Schnelldruckklemme wurde speziell für Vierleitermessungen entwickelt

Best.-Nr. KSDK 7730/ ..(Farbe)

- Kontaktteile **vernickelt**
- Isolierteil PA 6.6 (Polyamid)
- Frontplattenstärke 0,8 mm-5 mm
- Einsteckfenster 8 mm x 4 mm
- Druckfederkraft 20 N
- **Farben** siehe Tabelle

- Montagebohrung



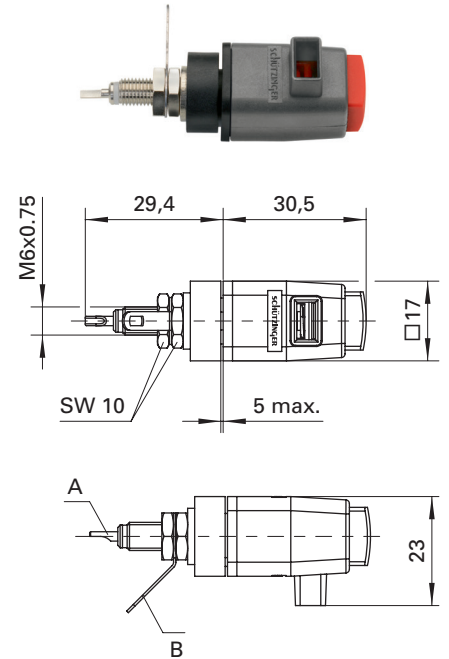
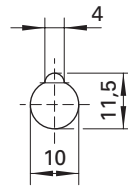
Kelvin quick-release terminal

- fully insulated for metal panels
- this kelvin quick-release terminal has been especially developed for four-wire measurement

Order No. KSDK 7730/ ..(colour)

- contact parts **nickel-plated**
- insulation PA 6.6 (Polyamid)
- panel thickness 0.8 mm-5 mm
- insertion window 8 mm x 4 mm
- spring force 20 N
- **colours** see table

- hole



Allgemeine Angaben		General information	
Best.-Nr. ¹⁾	KSDK 7730/ ..(Farbe) Kontaktteile vernickelt	Order No. ¹⁾	KSDK 7730/ ..(colour) contact parts nickel-plated
Farben	schwarz, rot	colours	black, red
Technische Daten		Technical data	
Anschluss	Lötanschluss, Lötöse oder Kabelschuh	terminal	solder terminal, solder lug or cable lug
Bemessungsspannung ²⁾	33 V _{AC} / 70 V _{DC}	rated voltage ²⁾	33 V _{AC} / 70 V _{DC}
Bemessungsstrom A ²⁾	1 A	rated current A ²⁾	1 A
Bemessungsstrom B ²⁾	16 A	rated current B ²⁾	16 A
Temperatur- Einsatzbereich	von -25 °C bis +90 °C	operating temperatur	from -25 °C to +90 °C
Anzugsdrehmoment der Befestigungsmutter	120 Ncm	max. torque for the fastening nuts	120 Ncm

¹⁾ andere Farben, Ausführungen des Anschlusses und Federn (ca. 15 N oder 33 N) auf Anfrage

²⁾ bei normalen Umgebungstemperaturen

¹⁾ other colours, terminals or springs (approx. 15 N or 33 N) on request

²⁾ at normal ambient temperatures