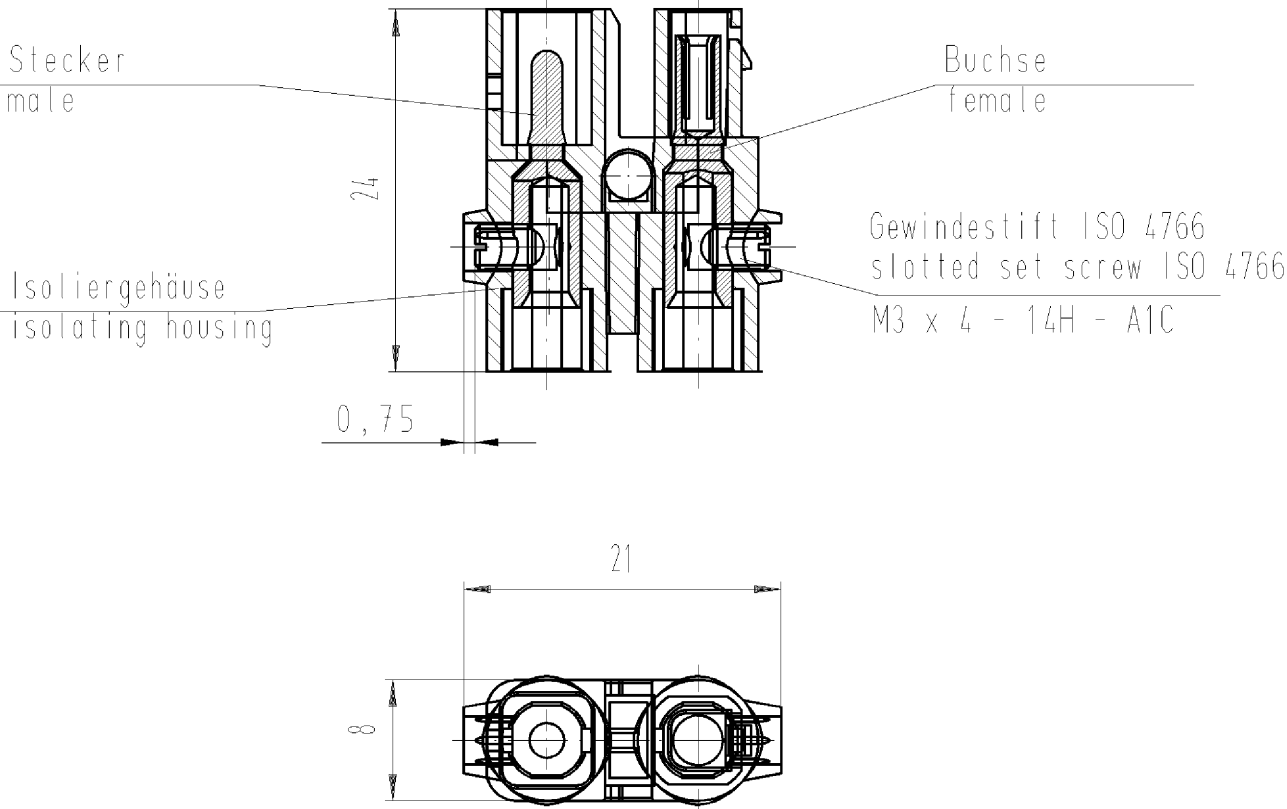


These dimensions will be especially checked at delivery  
 Only inspection dimensions  
 With /E marked dimensions are only valid for internal use

Diese Maße werden bei Abnahme besonders geprüft  
 Ausschließlich Prüfmaße  
 Mit /E gekennzeichnete Maße sind nur für interne Zwecke gültig



Teilenummer part-no.	Typ type	Farbe colour
93.016.0053.0	ST16/2 BS WS	weiß
93.016.0053.1	ST16/2 BS SW	schwarz

Weitere Daten siehe Katalog  
 further data see catalog

Tolerierung nach DIN 7167/Tolerance system acc. to DIN 7167.  
 (This DIN-standard describes the envelope principle. According to the envelope principle the deviations of form and parallelism are limited by the size tolerances).  
 ja/yes  Stoffverbots- und Deklarationsliste nach UU-TQM-05/03 ist einzuhalten.  
 Conformity with Wieland document UU-TQM-05/03 (list of prohibited / declarable hazardous substances) to be declared!

Freitoleranz nach General tolerance CAD - Zeichnung, keine manuellen Änderungen CAD - drawing, no manual modifications allowed 1.Verwendung: - First Use: Blatt: 1 von 1 Sheet: 1 of 1

	/		Werkstoff/Material	2006	Tag/Date	Name	Zeichnung Nr./Drawing No.	Index
	/			gezeichnet drawn	22.05.	Schmitt J.		
	/	Maßstab/Scale 2:1		geprüft checked	-	-	Maße in mm/Dimensions are in mm	
	/		Vol.	mm <sup>3</sup>	Offl./Surf.	mm <sup>2</sup>		
	/		wieland	Type	Benennung/Tittle			
	/			Typ: ST16/2 BS.	SCHRAUBANSCHLUSS_ST16 Stecker / Buchse male/female 2,5qmm screw connection ST16			
Änderung/Revision	Datum / Blatt Date / Sheet	Elektrische Verbindungen						

930160053001K\_4 CADW1044 Schmitt 2006-05-22T15:24:31 1.000