

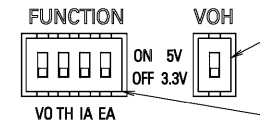
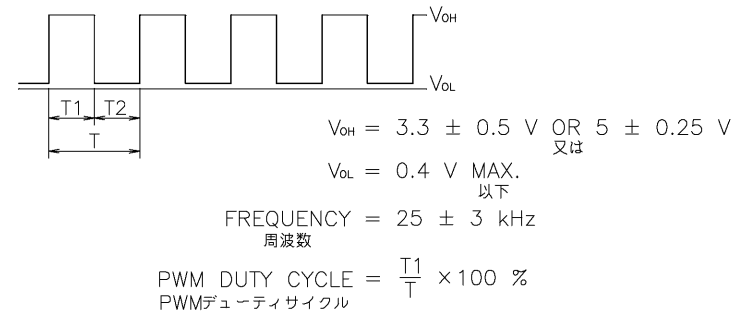
INPUT TERMINALS
入力端子

V+	CONTROLLER POWER INPUT (12/24/48V DC) コントローラ電源
V-	GROUND グラウンド
TH1	THERMISTOR CONNECTION サーミスタ接続
TH2	THERMISTOR CONNECTION サーミスタ接続
C+	CONTROL VOLTAGE INPUT コントロール電圧入力
C-	CONTROL VOLTAGE GROUND OR CONTROL電圧グラウンド 又は VARIABLE RESISTOR CONNECTION 可変抵抗器接続
EA1	VARIABLE RESISTOR CONNECTION 可変抵抗器接続
EA2	VARIABLE RESISTOR CONNECTION 可変抵抗器接続

FUNCTION
機能

VOLTAGE CONTROL 電圧コントロール	CONTROL OUTPUT PWM DUTY BY DC VOLTAGE. 直流電圧により出力PWMデューティを調節します。
THERMISTOR CONTROL サーミスタコントロール	CONTROL OUTPUT PWM DUTY BY SET TEMPERATURE AND THERMISTOR. 設定温度とサーミスタにより出力PWMデューティを調節します。
INTERNAL ADJUSTER CONTROL 内部調整コントロール	CONTROL OUTPUT PWM DUTY BY ADJUSTER KNOB. 調整つまみにより出力PWMデューティを調節します。
EXTERNAL ADJUSTER CONTROL 外部調整コントロール	CONTROL OUTPUT PWM DUTY BY VARIABLE RESISTOR. 可変抵抗器により出力PWMデューティを調節します。

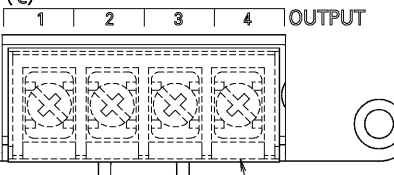
OUTPUT PWM SIGNAL (NOTE7)
出力PWM信号 (注7)



OUTPUT PWM VOLTAGE
VoH SELECTOR (NOTE5)
出力PWM電圧VoH切替スイッチ (注5)

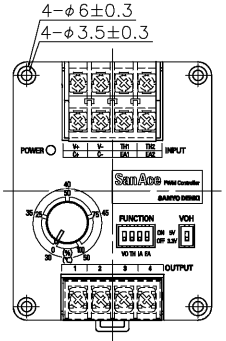
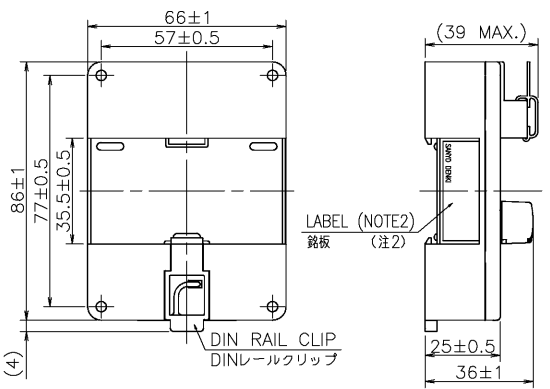
FUNCTION SELECTOR (NOTE4)
機能切替スイッチ (注4)

VO	VOLTAGE CONTROL 電圧コントロール
TH	THERMISTOR CONTROL サーミスタコントロール
IA	INTERNAL ADJUSTER CONTROL 内部調整コントロール
EA	EXTERNAL ADJUSTER CONTROL 外部調整コントロール



- NOTE:** 1. DEFAULT SETTING OF ADJUSTER KNOB AND SELECTORS SHALL BE AS IN FIGURE.
注 調整つまみと各スイッチの初期設定は図のようになります。
2. PRINT PRODUCT NAME, MODEL No., MANUFACTURER, AND MANUFACTURED DATE etc.
品名, 型名, 製造会社名 及び 製造年月日等を表示します。
3. LED LIGHTS GREEN IF POWER IS APPLIED.
電源入力時、LEDは緑色に点灯。
4. MORE THAN ONE FUNCTION SHALL NOT BE AVAILABLE AT THE SAME TIME.
FUNCTIONS SHALL BE OFF OTHER THAN INTENDED ONE.
複数の機能を同時に選択できません。
使用する機能以外はOFFにして下さい。
5. VoH SHALL BE SELECTED 3.3 V OR 5 V BASED ON CONNECTED FAN.
VoHは接続するファンの仕様に合わせて3.3Vと5Vを選択下さい。
6. THE SAME PWM SIGNAL IS OUTPUT FROM TERMINAL 1-4.
1~4の端子からは同じPWM信号が出力されます。
7. IN NO LOAD CONDITION (OUTPUT TERMINALS ARE OPEN).
無負荷(出力端子オープン)時の値です。
8. MEASURED BETWEEN POWER INPUT TERMINAL AND CASE.
電源入力端子とケースとの間。

RATED VOLTAGE 定格電圧	12/24/48 V DC
OPERATING VOLTAGE 使用電圧範囲	7 V DC ~ 60 V DC
POWER CONSUMPTION 消費電力	0.2 W (NOTE7) (注7)
OPERATING TEMP. 使用温度範囲	-20 °C ~ +70 °C
INSULATION RESISTANCE 絶縁抵抗	10 MΩ MIN. AT 500 V DC (NOTE8) DC500Vメガーにて10MΩ以上 (注8)
DIELECTRIC STRENGTH 絶縁耐圧	1 MINUTE AT 500 V AC, 50/60 Hz (NOTE8) AC50/60Hz, 500Vにて1分間耐えること (注8)
MASS 質量	APPROX. 110 g 約
MATERIAL 材質	CASE : PLASTICS ケース : 樹脂成型品
MOUNTING METHOD 取付方法	DIN RAIL OR M3 SCREW DINレール又はM3ねじ固定
NUMBER OF CONNECTABLE FANS ファン接続可能台数	4



承認 APPROVED BY T. OGAWARA 16-01-22		STANDARD MODEL 標準仕様	
単位 UNIT m m		名称 TITLE San Ace PWM Controller BOX TYPE	
A 新規作成 宮沢 (秀) 16-01-22		承認 CHECKED BY N. MURAKAMI 16-01-22	
記号 記号 DESCRIPTION 日付 DATE		承認 CHECKED BY MIYAZAWA 16-01-22	
山洋電気株式会社 SANYO DENKI CO., LTD.		図番 DRAWING NO. 9PC8666X-S001	
A2G-F1		D12K,E0 0094.3740,0001	

CONNECTION AND CHARACTERISTICS(REFERENCE)

接続例と特性例

OPERATING CHARACTERISTICS

動作特性

TEMP. CONDITION 温度条件	OUTPUT DUTY 出力DUTY	FAN SPEED (REFERENCE) ファン回転速度(参考)
$T_{st} < T_{th}$	INCREASE 上昇	INCREASE 上昇
$T_{st} > T_{th}$	DECREASE 下降	DECREASE 下降
$T_{st} \approx T_{th}$	STAY 保持	STAY 保持

T_{st} : SET TEMPERATURE OF ADJUSTER KNOB (30°C~50°C)
調整つまみの設定温度(30°C~50°C)

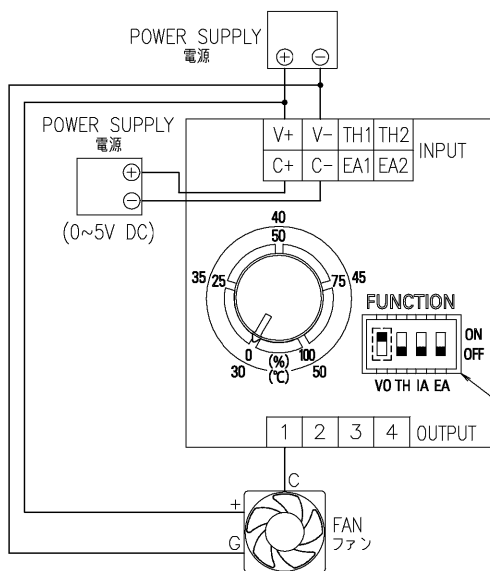
T_{th} : DETECTED TEMPERATURE OF THERMISTOR
サーミスタの検出温度

OUTPUT DUTY IS AUTOMATICALLY CONTROLLED BY SET TEMPERATURE AND DETECTED TEMPERATURE.
出力DUTYは設定温度と検出温度により自動制御されます。

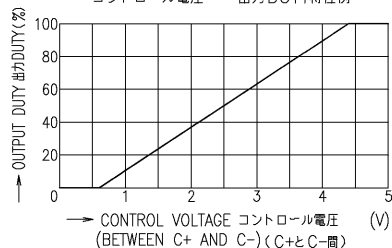
THERMISTOR SHOULD BE PREPARED BY USER.
サーミスタは別途ご用意ください。

THERMISTOR TYPE: NTC THERMISTOR WITH CABLE
サーミスタ タイプ: ケーブル付きNTCサーミスタ
CHARACTERISTIC: R_{25} : 10 k Ω , $B_{25/85}$: 3435K
仕様

VOLTAGE CONTROL 電圧コントロール

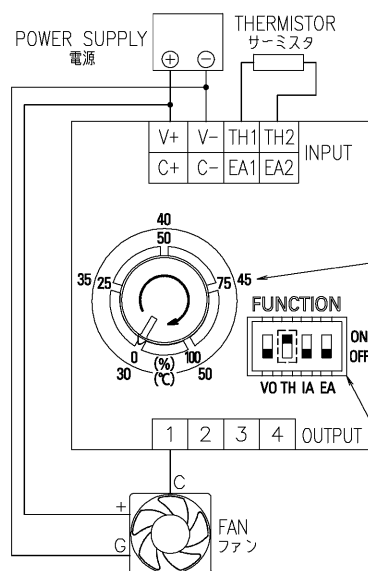


CONTROL VOLTAGE - OUTPUT DUTY CHARACTERISTIC
コントロール電圧 - 出力DUTY特性例



TURN ON "VO"
VOをON

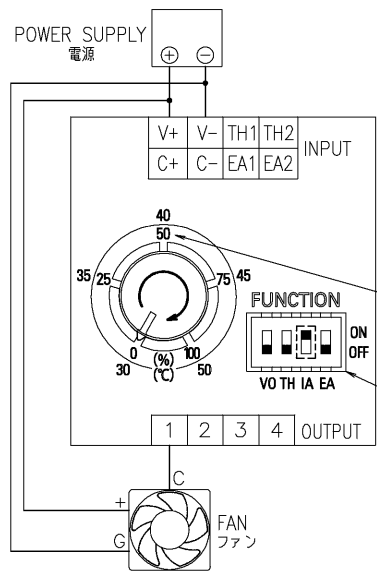
THERMISTOR CONTROL サーミスタコントロール



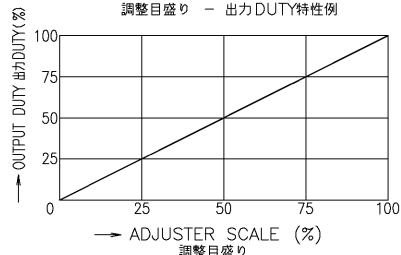
USE OUTSIDE SCALE
外側目盛り使用

TURN ON "TH"
THをON

INTERNAL ADJUSTER CONTROL 内部調整コントロール



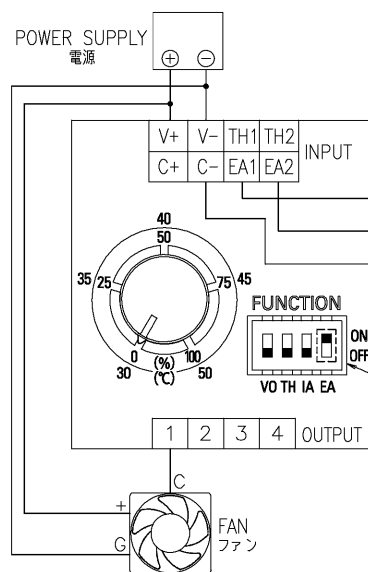
ADJUSTER SCALE - OUTPUT DUTY CHARACTERISTIC
調整目盛り - 出力DUTY特性例



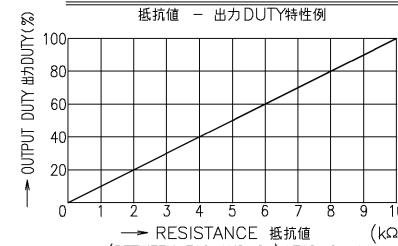
USE INSIDE SCALE
内側目盛り使用

TURN ON "IA"
IAをON

EXTERNAL ADJUSTER CONTROL 外部調整コントロール



RESISTANCE - OUTPUT DUTY CHARACTERISTIC
抵抗値 - 出力DUTY特性例



RESISTANCE IS VALUE BEFORE CONNECTING TERMINALS.
抵抗値は端子接続前の値です。

VARIABLE RESISTOR SHOULD BE PREPARED BY USER.
可変抵抗器は別途ご用意ください。

VARIABLE RESISTOR TOTAL RESISTANCE: 10k Ω
全抵抗
RESISTANCE TAPER: B
抵抗変化特性

新編作成 宮沢(秀) 16-01-22		承認 APPROVED BY T. OGAWARA 16-01-22		STANDARD MODEL 標準仕様	
記号記号 DESCRIPTION 日付 DATE		承認 CHECKED BY N. MURAHASHI 16-01-22		名称 TITLE San Ace PWM Controller BOX TYPE	
尺庫 SCALE		承認 APPROVED BY MIYAZAWA 16-01-22		名称 TITLE サンエースPWMコントローラ BOXタイプ	
山洋電気株式会社 SANYO DENKI CO., LTD.		図番 DRAWING NO. 9PC8666X-S001		REV. A	
A2G-F1		D12K,E0		0094.3740,0002	

REFERENCE ONLY