

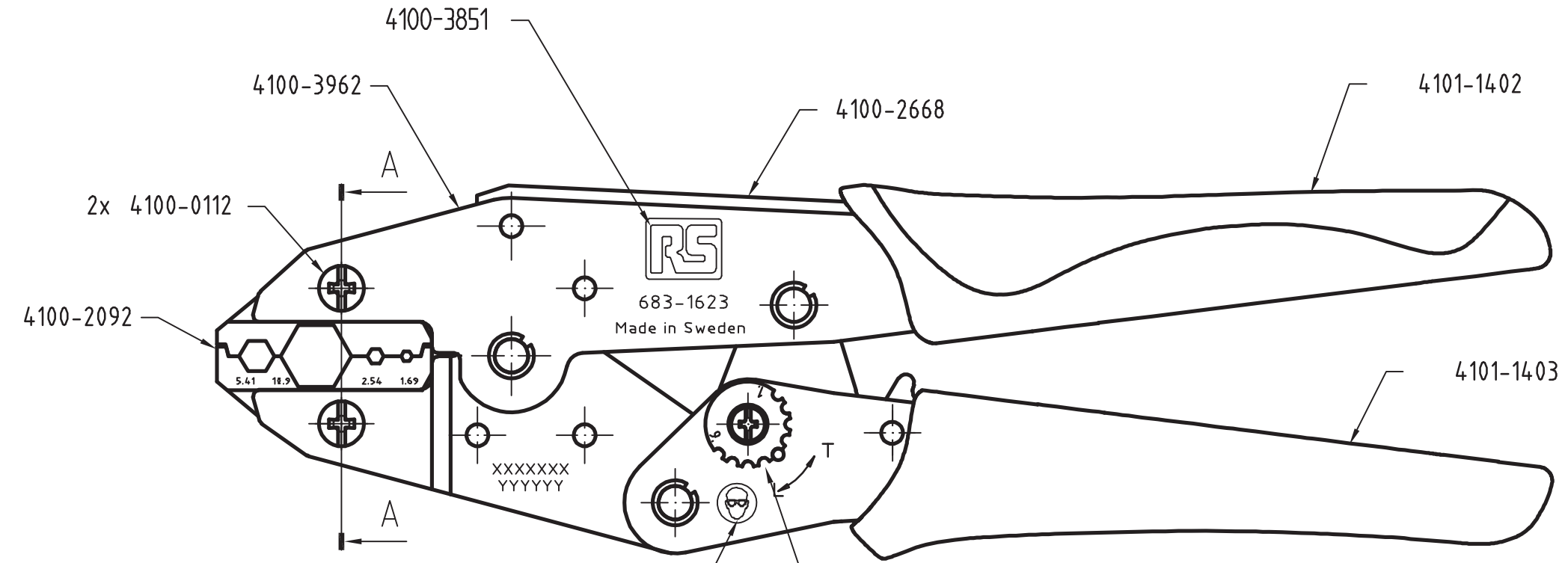
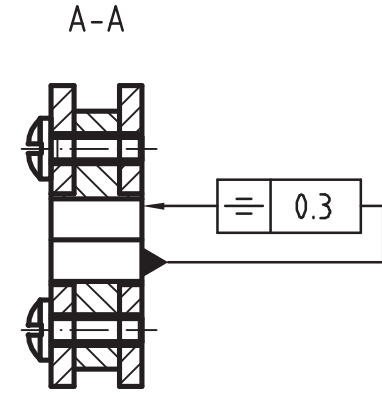
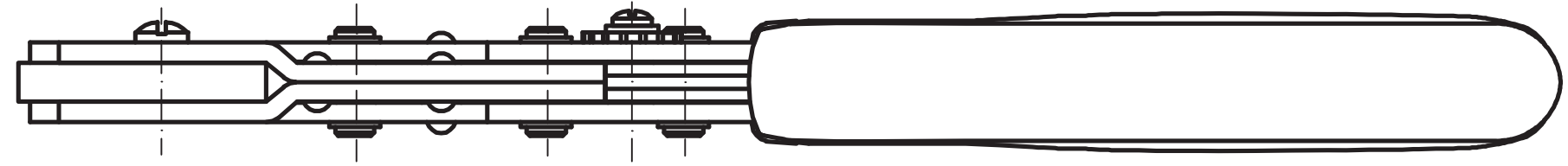
För icke direkt toleranssatta mått gäller toleransklass  
 General tolerances if not otherwise stated

| NOM DIM MM |      | TOL CLASS |      |      |
|------------|------|-----------|------|------|
| From       | To   | A         | B    | C    |
| (1)        | 6    | ±0.05     | ±0.1 | ±0.2 |
| (6)        | 30   | ±0.1      | ±0.2 | ±0.5 |
| (30)       | 100  | ±0.15     | ±0.3 | ±0.8 |
| (100)      | 300  | ±0.2      | ±0.5 | ±1.2 |
| (300)      | 1000 | ±0.3      | ±0.8 | ±2   |

Hål / Holes H13  
 Skarpa kanter brutna där ej annat anges.  
 No sharp edges unless otherwise specified.

LASERMÄRKNING/LASER MARKING:  
 TEXTFONT: GEN-ISO  
 Datumkod / Date code "YYYYYY"  
 Serienummer / Serial number "XXXXXXX"

Övriga generella toleranser enligt ritning 4100-4644.  
 Additional general tolerances in accordance with drawing 4100-4644.



- 4101-2610
- 4101-2614
- 4100-3776
- 4101-6494 J - placering position B

FÖRSPÄNNING / PRELOAD: 200 ± 40 N

| Tolkmått / Gauge dimensions (mm) |        |           |
|----------------------------------|--------|-----------|
| URTAG                            | Gåtolk | Stopptolk |
| NEST                             | GO     | NO GO     |
| HEX 5.41                         | Ø5.36  | Ø5.46     |
| HEX 10.9                         | Ø10.85 | Ø10.95    |
| HEX 2.54                         | Ø2.49  | Ø2.59     |
| HEX 1.69                         | Ø1.66  | Ø1.72     |

Packas enligt förpackningsritning 4101-2725  
 Packed according to drawing 4101-2725

|                           |  |  |  |                          |  |
|---------------------------|--|--|--|--------------------------|--|
| Material                  |  | Behandling/Treatment                   |  | Status                   |  |
| Konstr/Design SE          |  | Ritad/Drawn SE                         |  | Frisläppt                |  |
| Datum/Date 2009-05-18     |  | Skala/Scale 1:1                        |  | Kontr/Checked MAHA       |  |
| Godk/Approved NE          |  | Ämne/Blank                             |  | Vikt/Weight,gram 0.642 g |  |
| Benämning/Denomination    |  | Ritn nr/Drawing no                     |  | Art grp 012              |  |
| ISO 9001<br>REG NR FM1367 |  | KRIMPVERKTYG 683-1623<br>CRIMPING TOOL |  | 43003722                 |  |
|                           |  |  |  | REV 000                  |  |

Denna ritning är Pressmaster AB:s egendom. Skyddad av gällande lag.  
 This drawing is the property of Pressmaster AB. Protected in accordance with privalling law.