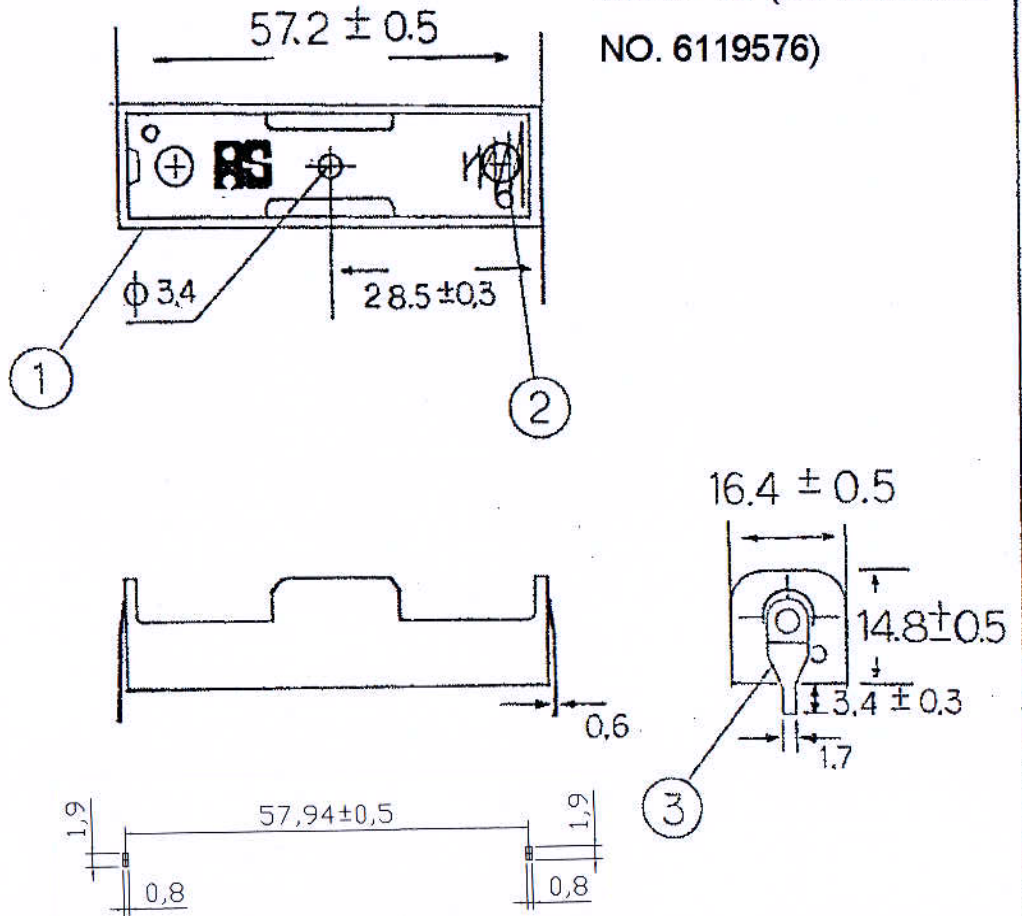


亞聲企業有限公司

SN-31-1D (RS ARTICLE NO. 6119576)



RECOMMENDED P.C.B. LAYOUT

SN-31-1 UM-3x1 OR "AA"x1

5					
4					
3	P.C. PIN	STEEL	2	NICKEL PLATED	
2	STEEL SPRING	SWB 60G ELASTIC STEEL	1	NICKEL PLATED	
1	CELLS	PP	1	BLACK	
NO	PART NAME	MATERIAL	QTY	NOTES	
5				圖名	電池盒
4				單位	mm
3				圖號	□ 田 □ - □ 田 □ - □ 田 □
2	更新發行	黃賢昌	88.5. -5	亞聲企業有限公司	
1	增標公差	黃賢昌	85.8.20	准 核	設 計
序號	更改內容	更改者	日期	黃賢昌	黃賢昌

