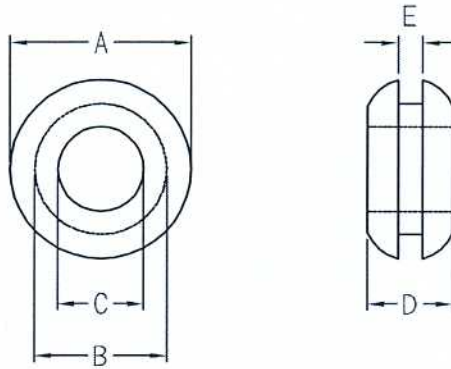


GMQ TYPE



ITEM NO.	A	B	C	D	E	RS No.
GMQ-0603	8.5±0.25	6±0.25	3±0.25	4.7±0.25	1.7±0.25	6664593
GMQ-0705	10.2±0.35	7.2±0.25	5±0.25	4.4±0.25	1.7±0.25	6664596
GMQ-1006	13.3±0.35	10±0.35	6.4±0.25	6.3±0.25	1.7±0.25	6664590
GMQ-1410	19.5±0.35	13.9±0.35	10.5±0.35	6.4±0.25	3.4±0.25	6664603
GMQ-2015	23.7±0.45	20.1±0.45	15.5±0.35	6.1±0.25	1.7±0.25	6664607
GMQ-2518	29.9±0.45	25.1±0.45	18.9±0.35	7.2±0.25	1.5±0.25	6664616
GMQ-3225	38.1±0.45	31.7±0.45	25±0.45	7.8±0.25	1.5±0.25	6664619

承認


審查

製圖


設計



中文名 護線環		MATERIAL P.V.C.	ITEM NO. GMQ TYPE
SCALE		FINISH	NAME GROMMET(OPEN)
△ (. .)	TOLERANCE AS FIGURE		△ (. .) 01-10-2009 DATE
使用機種		REVISIONS K001	R.N.O.



凱士士企業股份有限公司

▶ 請勿實測圖面 ◀