

## XMLP025BD71F (43 756 93)

Trykkbryter 0-25 bar M12 stik. 0-10V output. G1/4A  
han. Antall: 1



### Hovedkarakteristikk

Produktspekter	OsiSense XM
Produkt eller komponent type	Elektronisk trykksensor
Trykksensortype	Trykktransmitter
Trykksensor navn	XMLP
Elektrisk krets-type	Styrekrets
Trykksensor størrelse	25 bar
Local display	Uten
Controlled fluid	Air -30...135 °C Fresh water 0...135 °C Hydraulic oil -30...135 °C Gas -30...135 °C Refrigeration fluid -30...135 °C
Væske tilkoblingstype	G 1/4A (male) i henhold til DIN 3852-E
Elektrisk tilkobling	1 hannkontakt M12 4 pins
[Us] matespenning	24 V DC SELV, voltage limits: 12...33 V
Strømforbruk	< 7 mA
Type utgangssignal	Analog
Analogue output function	0...10 V, 3-wire
Antall pr. sett	Sett á 1
Forpakning	Individuell

### Alternativer

Trykkområde	0...25 bar
Maksimalt tillatt utilsiktet press	75 bar
Destruksjons trykk	150 bar
Materialer i kontakt med fluidet	Rustfritt stål AISI 316L Fluorocarbon FPM
Driftsposisjon	Alle posisjoner
Type vern	Load short-circuit Reverse polarity
Elektromagnetisk kompatibilitet	Electrical fast transient/burst immunity test i samsvar med EN/IEC 61000-4-4 - test level 2 kV Electrical fast transient/burst immunity test i samsvar med EN/IEC 61000-4-4 - test level 2 kV Immunitetstest for elektrostatiske utladning i samsvar med EN/IEC 61000-4-2 - test level 8 kV air, 4 kV contact 1.2/50 µs shock waves immunity test conforming to EN/IEC 61000-4-5 - test level 1 kV (f = 42 Ohm) Immunity to magnetic fields conforming to EN/IEC 61000-4-8 - test level 100 A/m (f = 50 Hz) Susceptibility to electromagnetic fields conforming to EN/IEC 61000-4-3 - test level 10 V/m (f = 80...3000 MHz) Radiated RF fields conforming to EN/IEC 61000-4-6 - test level 10 V (f = 0.01...80 MHz)
[Uimp] Nominell impuls spenning	0.5 kV
Responstid på utgang	<= 2 ms for 10...90 % of full scale
Målenøyaktighet	+/- 0.5 % of the measuring range
Nøyaktighet	0.1 % of the measuring range
Drift of the sensitivity	+/- 0.02 % of measuring range/°K
Drift of the zero point	+/- 0.02 % of measuring range/°K
Mekanisk levetid	>= 10000000 sykluser
Vekt	0.09 kg
Diameter	26 mm

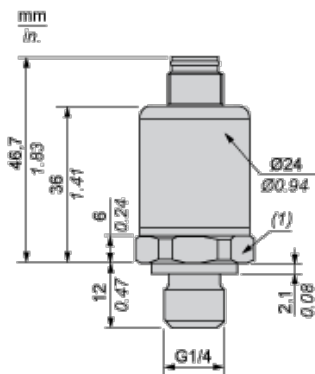
&nbps;informasjonen i denne dokumentasjonen inneholder generelle beskrivelser og / eller tekniske egenskaper ved ytelsen til produktene heri.  
 Denne dokumentasjonen er ikke tenkt som en erstatning for, og skal ikke brukes til avgjørelse for egnethet eller pålitelighet av disse produktene til spesifikke brukerapplikasjoner.  
 Det er brukers eller integrators plikt til å foreta den nødvendige risikoanalyse, evaluering og utprøving av produkter med hensyn til den relevante spesifikke anvendelse eller bruk.  
 Hverken Schneider Electric Industries SAS, eller noen av de tilknyttede selskaper eller datterselskaper er ansvarlig for, eller hetter for misbruk av innværende opplysninger.

Lengde	38.1 mm
--------	---------

## Miljø

standarder	EN/IEC 61326-2-3 NSF ANSI 61
produktsertifikater	CE CULus RCM EAC
overflatebeskyttelse	TC
omgivelsestemperatur drift	-30...85 °C
omgivelsestemperatur for lagring	-50...100 °C
Vibrasjonsmotstand	20 gn (f = 15...2000 Hz) conforming to EN/IEC 60068-2-6
støtmotstand	100 gn for 11 ms conforming to EN/IEC 60068-2-27
IP-grad	IP65 i henhold til EN/IEC 60529 IP67 i henhold til EN/IEC 60529 IP69K conforming to EN/IEC 60529

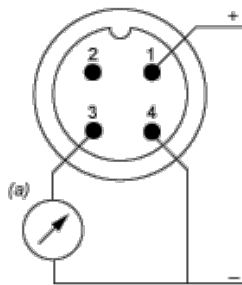
## Dimensions



(1) SW24 tightening torque  $\leq 25$  N.m / 221 lb-in

## Wiring Diagram

### 3-Wire Technique (0-10 V)



(a) V out

## Curves

