

New

マイクロブロワ MICRO BLOWERS

TF037C

■特長 FEATURES

- 空気動圧軸受採用
 - 超小型／軽量
 - 高静圧
 - 低振動
 - 熱の影響を受けない軸受構成により長寿命
 - 取付金具付／無の両タイプをラインアップ
 - 使用樹脂材料に UL94 V0 を採用
-
- Aerodynamic bearings
 - Compact / Light weight
 - High static pressures
 - Low vibration
 - Long life due to aerodynamic bearings without heat dependence
 - Two type available with or without mounting bracket
 - Resin in full compliance with UL94 V0



■標準仕様 STANDARD SPECIFICATIONS

- 特記ない場合、温度 = 23±5℃、常湿、気圧 = 90 ~ 106kPa で規定します。
Unless otherwise specified, the environmental conditions are 23°C±5°C, normal humidity, and atmospheric pressure range 90 to 106kPa.

No.	項目 Item	形式 Part number	TF037C-2100-F	TF037C-2000-F	備考 Remarks
1	定格電圧 Rated Voltage		DC 24 V±10%		
2	回転方向 Direction of Rotation		CCW (反時計回り) Counter-Clockwise		空気入口側から見て Looking down from the air inlet.
3	適応流体 Kind of Gas		一般的な空気 air		非腐食性気体 Noncorrosive gas
4	構成 Configuration		ターボブレード一体型モータ	Motor with Centrifugal Turbo Blade	ファンモータ、駆動回路分離タイプ Driving circuit required separately
5	モータの種類 Type of Motor		DC ブラシレスモータ DC Brushless Motor		
6	極数 Number of Poles		8 極 (4 極対数) 8 Poles (4 pole pairs)		
7	駆動方式 Drive System		三相バイポーラ 3 Phase, Bipolar		
8	軸受 Bearings		空気動圧軸受 Aerodynamic Bearings		
9	インペラー Impeller		遠心型ターボブレード Centrifugal Turbo Blade		
10	取付姿勢 Mounting Direction		軸垂直(上面 = 空気入口側) Shaft vertical to ground, air inlet facing upwards		回転中の振動、衝撃、揺動なきこと No vibration, shock, or gyration is to be applied during operation.
11	定格回転数 Rated Rotation Speed		40,000 r/min (参考値 reference value)		at 4.0kPa, 100L/min
12	最大入力コイル電流 Maximum Input Coil Current		3.0 A rms max.		
13	定格電源電流 Rated Power Supply Current		1.2 A max.		at 4.0kPa, 100L/min, at 24V
14	定格消費電力 Rated Power Consumption		29 W max.		
15	定格流量 Rated Air Flow		100 L/min		at 4.0 kPa
16	最小流量 Minimum Air Flow		10 L/min		

TF037C MICRO BLOWERS

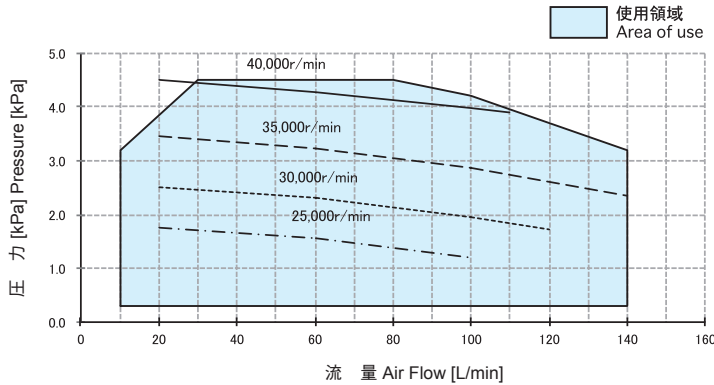
No.	項目 Item	形式 Part number	TF037C-2100-F	TF037C-2000-F	備考 Remarks
17	定格圧力 Rated Pressure		4.0 kPa		at 100 L/min
18	最大圧力 Maximum Pressure		4.5 kPa		絶対最大圧力 DC24V 時 absolute maximum pressure. at 24VDC
19	トルク定数 Torque Constant		0.0020 ~ 0.0026 N-m/A (参考値 reference value)		
20	最低回転数 Min. Rotation Speed		10,000 r/min		
21	最大回転数 Maximum Rotation Speed		45,000 r/min		「使用領域」内であること Within the "Area of use"
22	騒音 Acoustic Audible Noise		67.0 dB(A)max. 定格時(圧力=4.0kPa, 流量=100L/min) at 4.0kPa, 100L/min		at 4.0kPa, at 100L/min 空気入口から 1m の位置にて測定 暗騒音≒ 15dB(A) 含む measured at 1m from air inlet Include background noise 15dB(A)
23	コイル抵抗 Coil Resistance		0.36 ~ 0.66 Ω (参考値 reference value)		20°C (線間) at 20°C (Between 2 phase)
24	コイルインダクタンス Coil Inductance		17 ~ 23 μH (参考値 reference value)		20°C, 10kHz (線間) at 20°C, 10kHz (Between 2 phase)
25	絶縁階級 Insulation Class		E種 Class E		JIS C 4003
26	絶縁抵抗 Insulation Resistance		1M Ω min. DC500V(コイル端子 - プレート間 between terminal pins and plate)		JIS C 4003
27	絶縁耐圧 Dielectric Strength		リーク電流 1mA以下 (AC600V 1秒間, コイル端子 - プレート間) Leak current to be less than 1mA.(AC600V for 1sec. between terminal pins and shaft holder.)		JIS C 4003
28	取付金具 Mounting bracket		付 With	無 Without	
29	質量 Weight		94 g	90 g	参考値 Reference value
30	ロータイナーシャ Rotor Inertia		21 g·cm ² (参考値 reference value)		
31	スラスト保持力 Axial Loading		3N max.		ケース (インテイク) 上面への保持荷重 maximum axial force applying to the intake (upper housing)
32	使用温度範囲 Operating Temperature Range		0 ~ 50 °C		
33	使用相対湿度範囲 Operating Humidity Range		10 ~ 80%RH		結露なきこと No condensation
34	保存温度範囲 Storage Temperature Range		-20 ~ 60 °C		
35	保存相対湿度範囲 Storage Humidity Range		10 ~ 90%RH		結露なきこと No condensation
36	耐振動 Resistance to Vibration	No.11 ~ 27の仕様を満たすこと The Blower shall satisfy Specification No.11 ~ 27 after the following test.			非動作時 Non-operating
		振動の種類 Kind of Vibration	周波数変化 frequency veering		
		周波数範囲 Frequency Range	10 ~ 22Hz 振幅 1mm amplitude 1mm		
			22 ~ 50Hz 19.6m/s ² (2G) (加速度 acceleration)		
掃引 Sweep	往復 約 5分間 to-and-fro, approx. 5min.				
時間 Test Time	X・Y・Z方向 各 60分 X, Y, Z directions, 60min. each				
37	耐衝撃 Resistance to Shock	No.11 ~ 27の仕様を満たすこと The Blower shall satisfy Specification No.11 ~ 27 after the following test.			非動作時 Non-operating
		加速度 Acceleration	294m/s ² (30G)		
		パルス幅 Pulse Width	6ms		
		衝撃波形 Shock Waven	正弦半波 Semi-sinusoidal wave		
衝撃回数 Number of Shock	X・Y・Z方向 各 1回 X, Y, Z, directions, once per each direction				

TF037C

MICRO BLOWERS

■ P-Q カーブ特性 P-Q CURVE CHARACTERISTICS

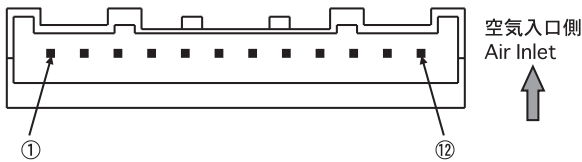
● DC 24V 時 使用領域 Operating Range at DC 24V



※ 本データは、温度 = 23±5℃、常湿、気圧 = 常圧 (100±2kPa) での値となります。本データは参考値であり、保証する値ではありません。

Conditions: Ambient temperature 23±5℃, normal humidity, atmospheric pressure (100±2kPa)
The graph above is provided for reference only. Values are not guaranteed.

■ 接続コネクタ仕様 INTERFACE



メーカー Manufacturer	日本圧着端子製造(株) J.S.T. Mfg. Co., Ltd.
型番 Part No.	SM12B-PASS

【相手コネクタ Mating Connector】

メーカー Manufacturer	日本圧着端子製造(株) J.S.T. Mfg. Co., Ltd.
型番 Part No.	12PAF-6S (圧接 Type insulation displacement connector) (リテーナ retainer : PAFS-12V-S)
	PAP-12V-S (圧接 Type crimp type) (コンタクト contact : SPHD-001T-P0.5)

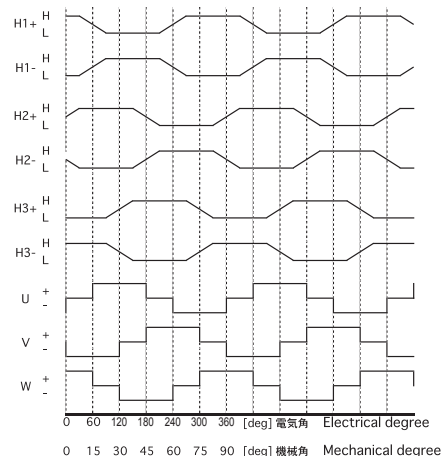
※ コネクタは、圧着・圧接タイプどちらでも使用可能
Either IDC or crimp type can be used as a mating connector.

端子 No. Pin No.	端子名 Symbol	内容 Signal
1	Vcc	ホール素子電源 (+12V) Hall Element Power Supply
2	H2-	ホール素子 2 出力 Hall Element 2 Output
3	H2+	
4	H3-	ホール素子 3 出力 Hall Element 3 Output
5	H3+	
6	H1-	ホール素子 1 出力 Hall Element 1 Output
7	H1+	
8	GND	GND
9	TH	サーミスタ出力 Thermistor Output
10	V	コイル端子 Motor Coil (V)
11	W	コイル端子 Motor Coil (W)
12	U	コイル端子 Motor Coil (U)

※ サーミスタ出力については、次の部品を使用しております。

Parts used for thermistor output:
Manufacture TDK Corp. Part No. NTCG164BH103Jt

● タイミングチャート TIMING CHART

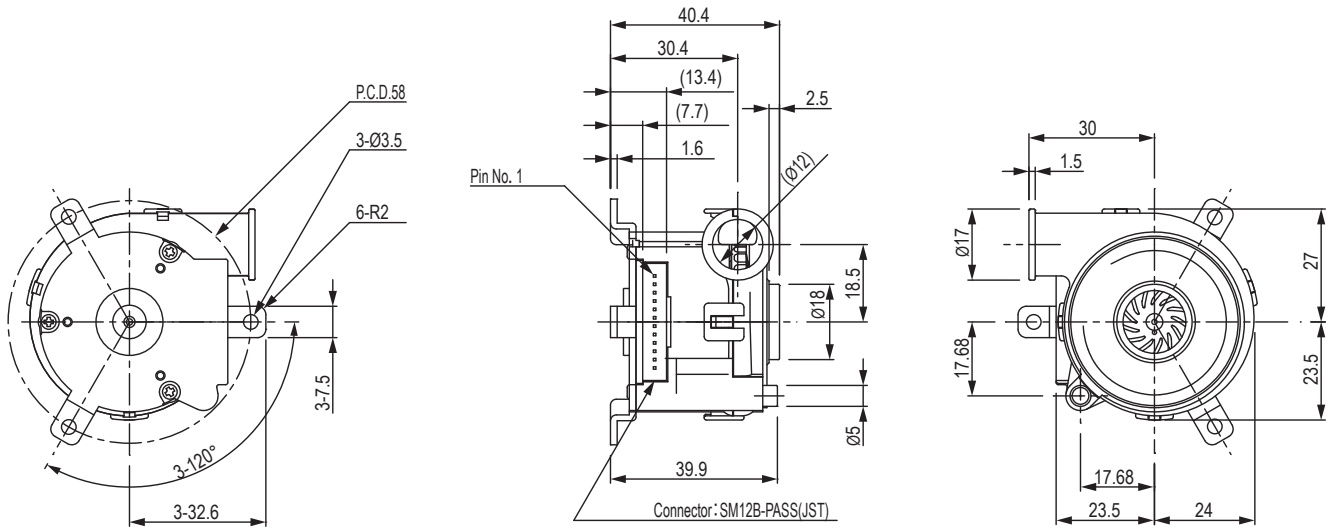


TF037C MICRO BLOWERS

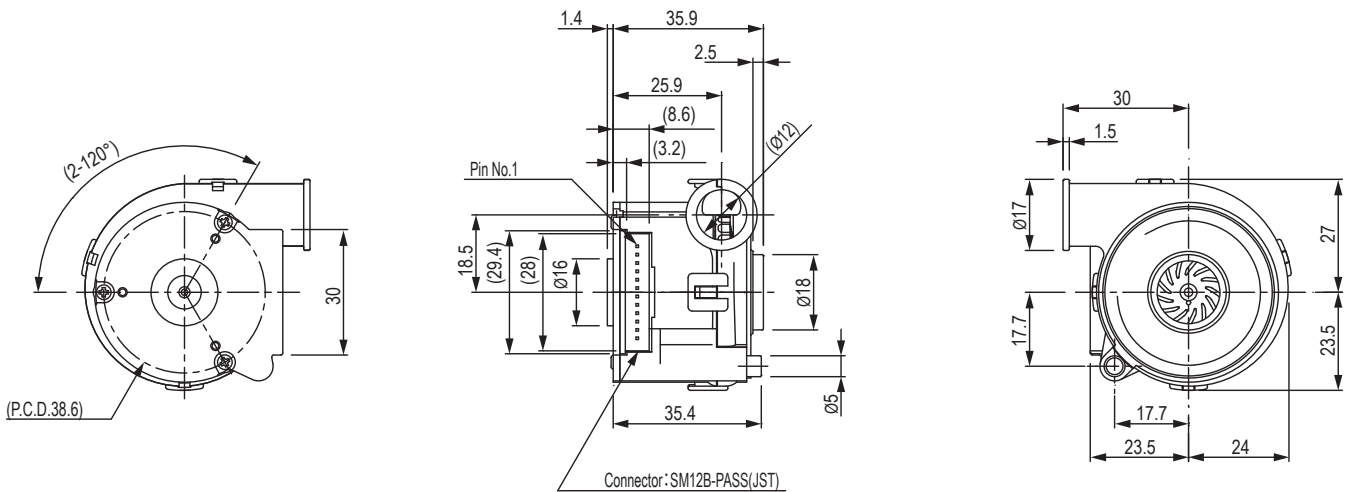
外形寸法图 OUTLINE DIMENSIONS

Unless otherwise specified, tolerance : ± 0.5 (Unit: mm)

TF037C-2100-F

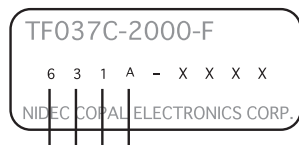


TF037C-2000-F



TF037C MICRO BLOWERS

■製品の表示 MARKING



管理番号：A～Zの英字
Control no. : alphabet (A-Z)

製造日：表1参照
Date of manufacture : refer to Chart 1

製造月：表2参照
Month of manufacturer : refer to Chart 2

製造年：西暦の末桁
Year of manufacture : last digit of the year (A.D.)

【表 1 / Chart 1】

日 Date	1	2	3	4	5	6	7	8	9	10	11	12	13	14	15	16	17	18	19	20
文字 Code	1	2	3	4	5	6	7	8	9	A	B	C	D	E	F	G	H	J	K	L

日 Date	21	22	23	24	25	26	27	28	29	30	31
文字 Code	M	N	P	Q	R	T	U	V	W	X	Y

【表 2 / Chart 2】

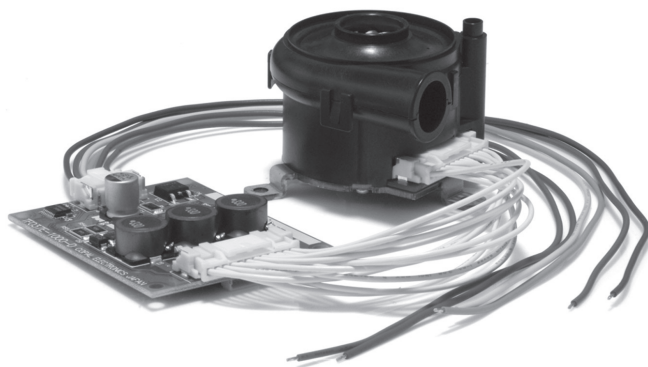
月 month	1	2	3	4	5	6	7	8	9	10	11	12
文字 Code	1	2	3	4	5	6	7	8	9	0	N	D

■ドライバセット品 Micro Blower Kit with driver

取付金具付タイプ (TF037C-2100-F) については、マイクロブロワ+ドライバ+ハーネスのセット販売もしております。お客様の製品開発期間の短縮にお役立てください。

For the model with mounting brackets "TF037C-2100-F", Kits with driver and wire harness for the blower available. They will help customers shorten their evaluation and product development times.

● セット品型式 Kit Part Number : TF037C-2100-P



セットリスト List of the kit	
1	マイクロブロワ Micro Blower (TF037C-2100-F)
2	ドライバ Driver (TF037 シリーズ共通 series common)
3	ハーネス Wire Harness (ドライバ-マイクロブロワ接続用 for Driver-Blower connection)
4	ハーネス Wire Harness (ドライバ-電源接続用 for Driver-Power connection)

ドライバ単品も別売品として、販売しております。(430ページ参照)
The Drivers are sold separately as an optional item. (Ref.P430)